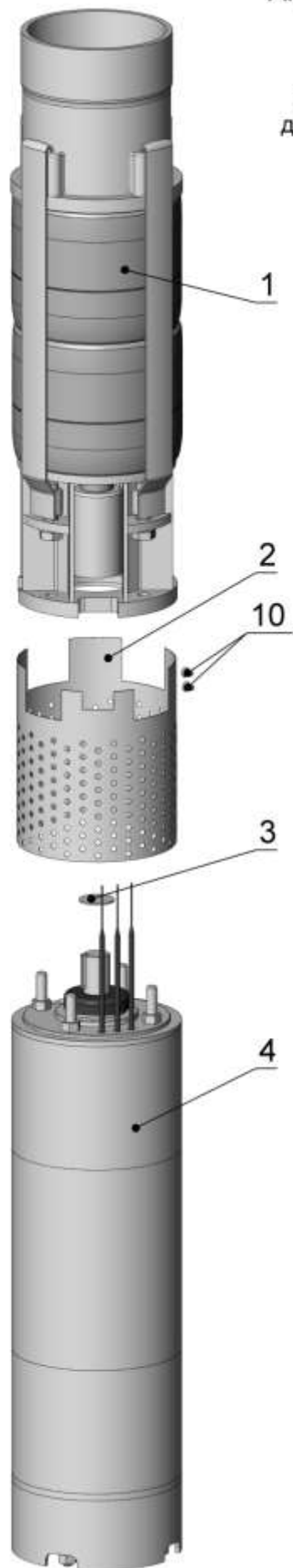
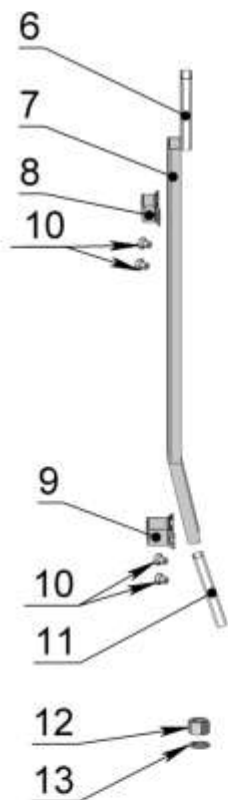


Агрегаты ЭЦВ 10-120 нро
ЭЦВ 10-140 нро
ЭЦВ 10-160 нро

подвод для соединения с
двигателем ДАП 8 (ДАП 8М)



Агрегаты ЭЦВ 10-120 нро

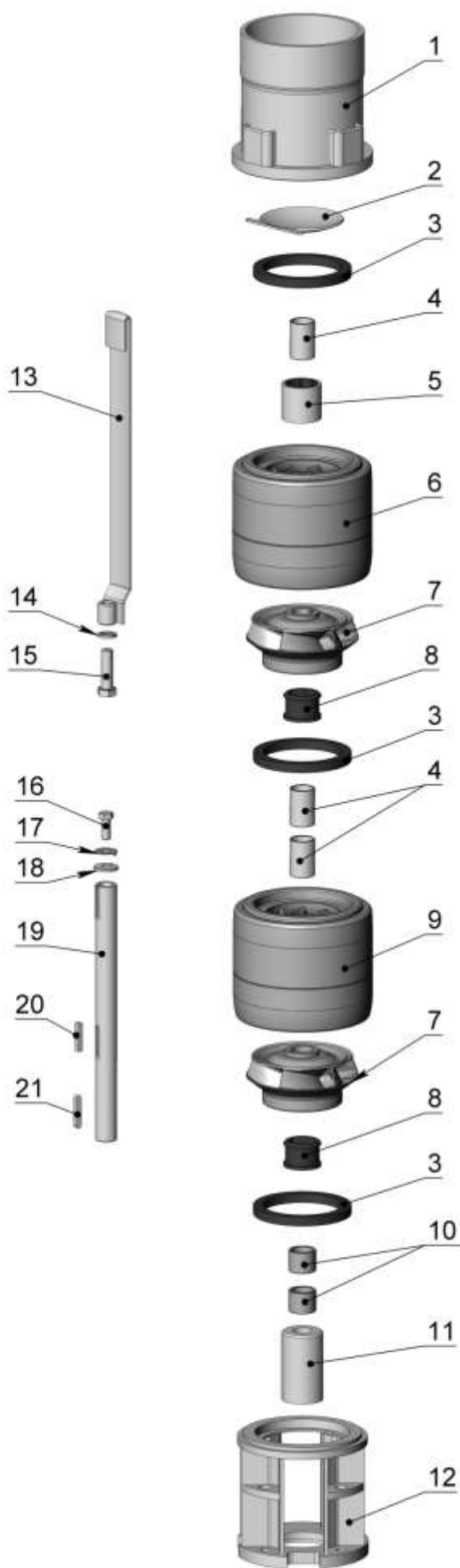
подвод для соединения с двигателем ДАП 8 (ДАП 8М)

| Поз. | Наименование и обозначение сборочной единицы или детали | Материал | Масса, кг | ЭЦВ 10-120-20 нро | ЭЦВ 10-120-40 нро | ЭЦВ 10-120-60 нро | ЭЦВ 10-120-65 нро | ЭЦВ 10-120-80 нро | ЭЦВ 10-120-90 нро | ЭЦВ 10-120-100 нро | ЭЦВ 10-120-115 нро |
|------|---|-------------------|-----------|-----------------------|-------------------|-------------------|-------------------|-------------------|-------------------|--------------------|--------------------|
| | | | | | | | | | | | |
| 1 | Насос ЭЦВ 10-120-20 нро ИЖПД-79.01.00.000 | сборочная единица | | 1 | | | | | | | |
| | Насос ЭЦВ 10-120-40 нро ИЖПД-79.01.00.000-01 | | | 1 | | | | | | | |
| | Насос ЭЦВ 10-120-60 нро ИЖПД-79.01.00.000-02 | | | | | 1 | | | | | |
| | Насос ЭЦВ 10-120-65 нро ИЖПД-79.01.00.000-03 | | | | | | 1 | | | | |
| | Насос ЭЦВ 10-120-80 нро ИЖПД-79.01.00.000-04 | | | | | | | 1 | | | |
| | Насос ЭЦВ 10-120-90 нро ИЖПД-79.01.00.000-05 | | | | | | | | 1 | | |
| | Насос ЭЦВ 10-120-100 нро ИЖПД-79.01.00.000-06 | | | | | | | | | 1 | |
| | Насос ЭЦВ 10-120-115 нро ИЖПД-79.01.00.000-07 | | | | | | | | | | 1 |
| 2 | Сетка ИЖПД-79.00.00.006 | сталь нержавеющей | 0,5 | 1 | 1 | 1 | 1 | 1 | 1 | 1 | 1 |
| 3 | Шайба регулировочная ИЖПД-99.00.00.001-01 | сталь нержавеющей | 0,021 | 3 | 3 | 3 | 3 | 3 | 3 | 3 | 3 |
| | | | | наибольшее количество | | | | | | | |
| 4 | Двигатель ДАП 8-11 ИЖПД-90.02.00.000-01 | сборочная единица | 74 | 1 | | | | | | | |
| | Двигатель ДАП 8-22 ИЖПД-90.02.00.000-07 | | 94 | | 1 | | | | | | |
| | Двигатель ДАП 8-33 ИЖПД-90.02.00.000-10 | | 122 | | | 1 | 1 | | | | |
| | Двигатель ДАП 8-37 ИЖПД-90.02.00.000-11 | | 134 | | | | | 1 | | | |
| | Двигатель ДАП 8М-45 ИЖПД-131.02.00.000-10 | | | | | | | | 1 | | |
| | Двигатель ДАП 8М-55 ИЖПД-131.02.00.000-01 | | | | | | | | | | 1 |
| 5 | Заглушка ИЖПД-79.00.00.100 | сталь 20 | 2,5 | 1 | 1 | 1 | 1 | 1 | 1 | 1 | 1 |
| 6 | Гильза ИЖПД-79.00.00.010 | ПВХ | 0,002 | 2 | 2 | 2 | 2 | 2 | 2 | 2 | 2 |
| 7 | Кожух ИЖПД-79.00.00.002 | лист оцинкованный | 0,11 | 1 | | | | | | | |
| | Кожух ИЖПД-79.00.00.002-01 | | 0,19 | | 1 | | | | | | |
| | Кожух ИЖПД-79.00.00.002-02 | | 0,26 | | | 1 | 1 | | | | |
| | Кожух ИЖПД-79.00.00.002-03 | | 0,34 | | | | | 1 | 1 | | |

| Поз. | Наименование и обозначение сборочной единицы или детали | Материал | Масса, кг | ЭЦВ 10-120-20 нро | ЭЦВ 10-120-40 нро | ЭЦВ 10-120-60 нро | ЭЦВ 10-120-65 нро | ЭЦВ 10-120-80 нро | ЭЦВ 10-120-90 нро | ЭЦВ 10-120-100 нро | ЭЦВ 10-120-115 нро |
|------|---|--------------------|-----------|-------------------|-------------------|-------------------|-------------------|-------------------|-------------------|--------------------|--------------------|
| 7 | Кожух ИЖПД-79.00.00.002-04 | лист оцинкованный | 0,41 | | | | | | | 1 | 1 |
| 8 | Скоба ИЖПД-79.00.00.008 | сталь нержавеющей | 0,02 | 1 | 1 | 1 | 1 | 1 | 1 | 1 | 1 |
| 9 | Скоба ИЖПД-79.00.00.009 | сталь нержавеющей | 0,04 | 1 | 1 | 1 | 1 | 1 | 1 | 1 | 1 |
| 10 | Винт М6-6gx10.58.019 ГОСТ 17473-80 | сталь оцинкованная | 0,0047 | 6 | 6 | 6 | 6 | 6 | 6 | 6 | 6 |
| 10 | Гайка М12-6Н.5.019 ГОСТ 5915-70 | сталь оцинкованная | 0,01 | 4 | 4 | 4 | 4 | 4 | 4 | 4 | 4 |
| 11 | Шайба пружинная 12.65Г.019 ГОСТ6402-70 | сталь 65Г | 0,002 | 4 | 4 | 4 | 4 | 4 | 4 | 4 | 4 |

Насосы ЭЦВ 10-120 нро
ЭЦВ 10-140 нро
ЭЦВ 10-160 нро

подвод для соединения с
двигателем ДАП 8 (ДАП 8М)



Насосы ЭЦВ 10-120 нро

подвод для соединения с двигателем ДАП 8 (ДАП 8М)

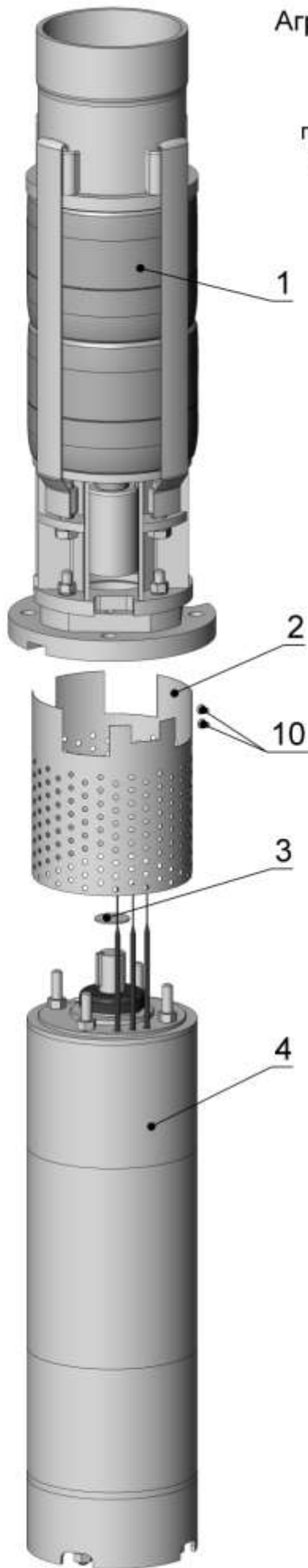
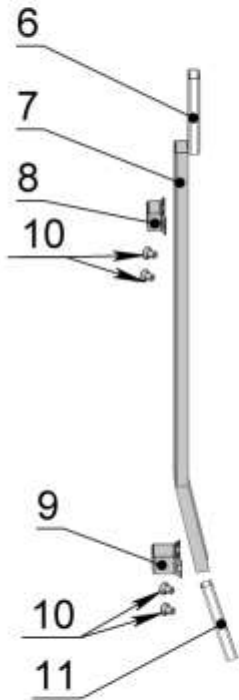
| Поз. | Наименование и обозначение сборочной единицы или детали | Материал | Масса, кг | ЭЦВ 10-120-20 нро | ЭЦВ 10-120-40 нро | ЭЦВ 10-120-60 нро | ЭЦВ 10-120-65 нро | ЭЦВ 10-120-80 нро | ЭЦВ 10-120-90 нро | ЭЦВ 10-120-100 нро | ЭЦВ 10-120-115 нро |
|------|---|---------------------------------|-----------|-------------------|-------------------|-------------------|-------------------|-------------------|-------------------|--------------------|--------------------|
| 1 | Головка ИЖПД-79.01.04.000 | сталь 20 | 7,5 | 1 | 1 | 1 | 1 | 1 | 1 | 1 | 1 |
| 2 | Клапан ИЖПД-79.01.00.007 | сталь нержавеющая | 0,3 | 1 | 1 | 1 | 1 | 1 | 1 | 1 | 1 |
| 3 | Кольцо уплотнительное ИЖПД-79.01.06.000 | смесь резиновая/ Ст 3 | 0,08 | 2 | 3 | 4 | 4 | 5 | 5 | 6 | 6 |
| 4 | Втулка распорная ИЖПД-79.01.00.006 | сталь нержавеющая | 0,1 | 1 | 3 | 5 | 5 | 7 | 7 | 9 | 9 |
| 5 | Подшипник ИЖПД-99.02.02.200-03 | сталь 20/ смесь резиновая | 0,38 | 1 | 1 | 1 | 1 | 1 | 1 | 1 | 1 |
| 6 | Отвод лопаточный верхний ИЖПД-79.01.02.000-01 | сталь нержавеющая | 3,9 | 1 | 1 | 1 | 1 | 1 | 1 | 1 | 1 |
| 7 | Колесо рабочее ИЖПД-79.01.01.000 | сталь нержавеющая | 1,3 | 1 | 2 | 3 | 3 | 4 | 4 | 5 | 5 |
| 8 | Втулка ИЖПД-79.01.00.002 | смесь резиновая | 0,032 | | 1 | 2 | 2 | 3 | 3 | 4 | 4 |
| 9 | Отвод лопаточный ИЖПД-79.01.02.000 | сталь нержавеющая | 3,7 | | 1 | 2 | 2 | 3 | 3 | 4 | 4 |
| 10 | Втулка дистанционная ИЖПД-79.01.00.004-01 | сталь нержавеющая | 0,1 | 2 | 2 | 2 | 2 | 2 | 2 | 2 | 2 |
| 11 | Муфта ИЖПД-79.01.00.012 | сталь нержавеющая | 1,2 | 1 | 1 | 1 | 1 | 1 | | | |
| | Муфта ИЖПД-79.01.00.012-01 | | 1,4 | | | | | | 1 | 1 | 1 |
| 12 | Подвод ИЖПД-79.01.05.000 | сталь 20 | 6,4 | 1 | 1 | 1 | 1 | 1 | | | |
| | Подвод ИЖПД-79.01.05.000-04 | | 6,3 | | | | | | 1 | 1 | 1 |
| 13 | Стяжка ИЖПД-79.01.03.000 | сталь нержавеющая | 0,4 | 4 | | | | | | | |
| | Стяжка ИЖПД-79.01.03.000-01 | | 0,6 | | 4 | | | | | | |
| | Стяжка ИЖПД-79.01.03.000-02 | | 0,7 | | | 4 | 4 | | | | |
| | Стяжка ИЖПД-79.01.03.000-03 | | 0,9 | | | | | 4 | 4 | | |
| | Стяжка ИЖПД-79.01.03.000-04 | | 1 | | | | | | | 4 | 4 |
| 14 | Шайба пружинная 16.65Г.019 ГОСТ 6402-70 | сталь 65Г | 0,0059 | 4 | 4 | 4 | 4 | 4 | 4 | 4 | 4 |
| 15 | Болт М16-6gx55.58.019 ГОСТ 23360-78 | сталь оцинкованная | 0,042 | 4 | 4 | 4 | 4 | 4 | 4 | 4 | 4 |
| 16 | Болт М12-6gx20.58.019 ГОСТ 7798-70 | сталь оцинкованная | 0,034 | 1 | 1 | 1 | 1 | 1 | 1 | 1 | 1 |
| 17 | Шайба стопорная ИЖПД-79.01.00.015 | сталь нержавеющая | 0,008 | 1 | 1 | 1 | 1 | 1 | 1 | 1 | 1 |
| 18 | Шайба ИЖПД-79.01.00.009 | сталь нержавеющая | 0,025 | 1 | 1 | 1 | 1 | 1 | 1 | 1 | 1 |
| 19 | Вал ИЖПД-79.01.00.001 | сталь нержавеющая | 1,2 | 1 | | | | | | | |
| | Вал ИЖПД-79.01.00.001-01 | | 2 | | 1 | | | | | | |

| Поз. | Наименование и обозначение сборочной единицы или детали | Материал | Масса, кг | ЭЦВ 10-120-20 нро | ЭЦВ 10-120-40 нро | ЭЦВ 10-120-60 нро | ЭЦВ 10-120-65 нро | ЭЦВ 10-120-80 нро | ЭЦВ 10-120-90 нро | ЭЦВ 10-120-100 нро | ЭЦВ 10-120-115 нро |
|------|---|-------------------|-----------|-------------------|-------------------|-------------------|-------------------|-------------------|-------------------|--------------------|--------------------|
| 19 | Вал ИЖПД-79.01.00.001-02 | сталь нержавеющая | 2,9 | | | 1 | 1 | | | | |
| | Вал ИЖПД-79.01.00.001-03 | | 3,7 | | | | | 1 | 1 | | |
| | Вал ИЖПД-79.01.00.001-04 | | 4,6 | | | | | | | 1 | 1 |
| 20 | Шпонка 2-8x7x40 ГОСТ 23360-78 | сталь нержавеющая | 0,01 | 1 | 2 | 3 | 3 | 4 | 4 | 5 | 5 |
| 21 | Шпонка 8x7x47 ИЖПД-79.01.00.010 | сталь шпоночная | 0,012 | 1 | 1 | 1 | 1 | 1 | 1 | 1 | 1 |



Агрегаты ЭЦВ 10-120 нро
ЭЦВ 10-140 нро
ЭЦВ 10-160 нро

подвод для соединения с
двигателем ПЭДВ...-235



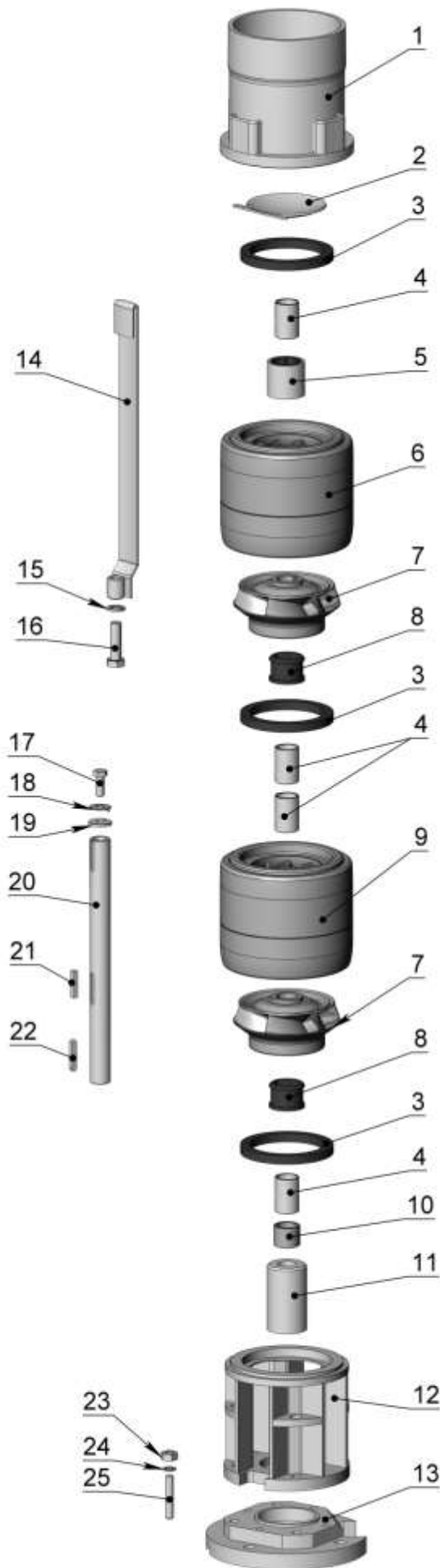
Агрегаты ЭЦВ 10-120 нро
подвод для соединения с двигателем ПЭДВ...-235

| Поз. | Наименование и обозначение сборочной единицы или детали | Материал | Масса, кг | ЭЦВ 10-120-90 нро | ЭЦВ 10-120-100 нро | ЭЦВ 10-120-115 нро | ЭЦВ 10-120-120 нро | ЭЦВ 10-120-140 нро | ЭЦВ 10-120-160 нро | ЭЦВ 10-120-180 нро | ЭЦВ 10-120-190 нро |
|------|---|-------------------|-----------|-----------------------|--------------------|--------------------|--------------------|--------------------|--------------------|--------------------|--------------------|
| | | | | | | | | | | | |
| 1 | Насос ЭЦВ 10-120-90 нро ИЖПД-79.01.00.000-10 | сборочная единица | | 1 | | | | | | | |
| | Насос ЭЦВ 10-120-100 нро ИЖПД-79.01.00.000-11 | | | 1 | | | | | | | |
| | Насос ЭЦВ 10-120-115 нро ИЖПД-79.01.00.000-12 | | | | | 1 | | | | | |
| | Насос ЭЦВ 10-120-120 нро ИЖПД-79.01.00.000-13 | | | | | | 1 | | | | |
| | Насос ЭЦВ 10-120-140 нро ИЖПД-79.01.00.000-14 | | | | | | | 1 | | | |
| | Насос ЭЦВ 10-120-160 нро ИЖПД-79.01.00.000-15 | | | | | | | | 1 | | |
| | Насос ЭЦВ 10-120-180 нро ИЖПД-79.01.00.000-16 | | | | | | | | | 1 | |
| | Насос ЭЦВ 10-120-190 нро ИЖПД-79.01.00.000-17 | | | | | | | | | | 1 |
| 2 | Сетка ИЖПД-79.00.00.006 | сталь нержавеющей | 0,5 | 1 | 1 | 1 | 1 | 1 | 1 | 1 | 1 |
| 3 | Шайба регулировочная ИЖПД-99.00.00.001-01 | сталь нержавеющей | 0,021 | 3 | 3 | 3 | 3 | 3 | 3 | 3 | 3 |
| | | | | наибольшее количество | | | | | | | |
| 4 | Двигатель ПЭДВ 45-235 ИЖПД-40.11.00.000-05 | сборочная единица | 190 | 1 | | | | | | | |
| | Двигатель ПЭДВ 55-235 ИЖПД-40.11.00.000-06 | | 228 | | 1 | 1 | | | | | |
| | Двигатель ПЭДВ 63-235 ИЖПД-40.11.00.000-07 | | 240 | | | | 1 | 1 | | | |
| | Двигатель ПЭДВ 75-235 ИЖПД-40.11.00.000-08 | | 251 | | | | | | 1 | | |
| | Двигатель ПЭДВ 90-235 ИЖПД-40.11.00.000-09 | | 300 | | | | | | | 1 | 1 |
| 5 | Заглушка ИЖПД-79.00.00.100 | сталь 20 | 2,5 | 1 | 1 | 1 | 1 | 1 | 1 | 1 | 1 |
| 6 | Гильза ИЖПД-79.00.00.010 | ПВХ | 0,002 | 2 | 2 | 2 | 2 | 2 | 2 | 2 | 2 |
| 7 | Кожух ИЖПД-79.00.00.002-03 | лист оцинкованный | 0,11 | 1 | | | | | | | |
| | Кожух ИЖПД-79.00.00.002-04 | | 0,19 | | 1 | 1 | | | | | |
| | Кожух ИЖПД-79.00.00.002-05 | | 0,26 | | | | 1 | 1 | | | |
| | Кожух ИЖПД-79.00.00.002-06 | | 0,34 | | | | | | 1 | | |
| | Кожух ИЖПД-79.00.00.002-07 | | 0,41 | | | | | | | 1 | 1 |

| Поз. | Наименование и обозначение сборочной единицы или детали | Материал | Масса, кг | ЭЦВ 10-120-90 нро | ЭЦВ 10-120-100 нро | ЭЦВ 10-120-115 нро | ЭЦВ 10-120-120 нро | ЭЦВ 10-120-140 нро | ЭЦВ 10-120-160 нро | ЭЦВ 10-120-180 нро | ЭЦВ 10-120-190 нро |
|------|---|--------------------|-----------|-------------------|--------------------|--------------------|--------------------|--------------------|--------------------|--------------------|--------------------|
| 8 | Скоба ИЖПД-79.00.00.008 | сталь нержавеющей | 0,02 | 1 | 1 | 1 | 1 | 1 | 1 | 1 | 1 |
| 9 | Скоба ИЖПД-79.00.00.009 | сталь нержавеющей | 0,04 | 1 | 1 | 1 | 1 | 1 | 1 | 1 | 1 |
| 10 | Винт М6-6gx10.58.019 ГОСТ 17473-80 | сталь оцинкованная | 0,0047 | 6 | 6 | 6 | 6 | 6 | 6 | 6 | 6 |
| 10 | Гайка М16-6Н.5.019 ГОСТ 5915-70 | сталь оцинкованная | 0,01 | 4 | 4 | 4 | 4 | 4 | 4 | 4 | 4 |
| 11 | Шайба пружинная 16.65Г.019 ГОСТ6402-70 | сталь 65Г | 0,0059 | 4 | 4 | 4 | 4 | 4 | 4 | 4 | 4 |

Насосы ЭЦВ 10-120 нро
ЭЦВ 10-140 нро
ЭЦВ 10-160 нро

подвод для соединения с
двигателем ПЭДВ...-235



Насосы ЭЦВ 10-120 нро
подвод для соединения с двигателем ПЭДВ...-235

| Поз. | Наименование и обозначение сборочной единицы или детали | Материал | Масса, кг | ЭЦВ 10-120-90 нро | ЭЦВ 10-120-100 нро | ЭЦВ 10-120-115 нро | ЭЦВ 10-120-120 нро | ЭЦВ 10-120-140 нро | ЭЦВ 10-120-160 нро | ЭЦВ 10-120-180 нро | ЭЦВ 10-120-190 нро |
|------|---|---------------------------------|-----------|-------------------|--------------------|--------------------|--------------------|--------------------|--------------------|--------------------|--------------------|
| 1 | Головка ИЖПД-79.01.04.000 | сталь 20 | 7,5 | 1 | 1 | 1 | 1 | 1 | 1 | 1 | 1 |
| 2 | Клапан ИЖПД-79.01.00.007 | сталь нержавеющая | 0,3 | 1 | 1 | 1 | 1 | 1 | 1 | 1 | 1 |
| 3 | Кольцо уплотнительное ИЖПД-79.01.06.000 | смесь резиновая/ Ст 3 | 0,08 | 5 | 6 | 6 | 7 | 7 | 8 | 9 | 9 |
| 4 | Втулка распорная ИЖПД-79.01.00.006 | сталь нержавеющая | 0,1 | 8 | 10 | 10 | 12 | 12 | 14 | 16 | 16 |
| 5 | Подшипник ИЖПД-99.02.02.200-03 | сталь 20/ смесь резиновая | 0,38 | 1 | 1 | 1 | 1 | 1 | 1 | 1 | 1 |
| 6 | Отвод лопаточный верхний ИЖПД-79.01.02.000-01 | сталь нержавеющая | 3,9 | 1 | 1 | 1 | 1 | 1 | 1 | 1 | 1 |
| 7 | Колесо рабочее ИЖПД-79.01.01.000 | сталь нержавеющая | 1,3 | 4 | 5 | 5 | 6 | 6 | 7 | 8 | 8 |
| 8 | Втулка ИЖПД-79.01.00.002 | смесь резиновая | 0,032 | 3 | 4 | 4 | 5 | 5 | 6 | 7 | 7 |
| 9 | Отвод лопаточный ИЖПД-79.01.02.000 | сталь нержавеющая | 3,7 | 3 | 4 | 4 | 5 | 5 | 6 | 7 | 7 |
| 10 | Втулка дистанционная ИЖПД-79.01.00.004-02 | сталь нержавеющая | 0,1 | 1 | 1 | 1 | 1 | 1 | 1 | 1 | 1 |
| 11 | Муфта ИЖПД-79.01.00.012-02 | сталь нержавеющая | 1,5 | 1 | 1 | 1 | 1 | 1 | | | |
| | Муфта ИЖПД-79.01.00.012-03 | | 1,2 | | | | | | 1 | 1 | 1 |
| 12 | Подвод ИЖПД-79.01.05.000-03 | сталь 20 | 6,3 | 1 | 1 | 1 | 1 | 1 | 1 | 1 | 1 |
| 13 | Переходник ПЭДВ 235 ИЖПД-79.01.00.003 | сталь 20 | 7,35 | 1 | 1 | 1 | 1 | 1 | 1 | 1 | 1 |
| 14 | Стяжка ИЖПД-79.01.03.000-03 | сталь нержавеющая | 0,7 | 4 | | | | | | | |
| | Стяжка ИЖПД-79.01.03.000-04 | | 0,9 | | 4 | 4 | | | | | |
| | Стяжка ИЖПД-79.01.03.000-05 | | 1 | | | | 4 | 4 | | | |
| | Стяжка ИЖПД-79.01.03.000-06 | | 1,2 | | | | | | 4 | | |
| | Стяжка ИЖПД-79.01.03.000-07 | | 1,4 | | | | | | | 4 | 4 |
| 15 | Шайба пружинная 16.65Г.019 ГОСТ 6402-70 | сталь 65Г | 0,0059 | 4 | 4 | 4 | 4 | 4 | 4 | 4 | 4 |
| 16 | Болт М16-6gx55.58.019 ГОСТ 23360-78 | сталь оцинкованная | 0,042 | 4 | 4 | 4 | 4 | 4 | 4 | 4 | 4 |
| 17 | Болт М12-6gx20.58.019 ГОСТ 7798-70 | сталь оцинкованная | 0,034 | 1 | 1 | 1 | 1 | 1 | 1 | 1 | 1 |
| 18 | Шайба стопорная ИЖПД-79.01.00.015 | сталь нержавеющая | 0,008 | 1 | 1 | 1 | 1 | 1 | 1 | 1 | 1 |
| 19 | Шайба ИЖПД-79.01.00.009 | сталь нержавеющая | 0,025 | 1 | 1 | 1 | 1 | 1 | 1 | 1 | 1 |
| 20 | Вал ИЖПД-79.01.00.001-10 | сталь нержавеющая | 4 | 1 | | | | | | | |
| | Вал ИЖПД-79.01.00.001-11 | | 4,9 | | 1 | 1 | | | | | |

| Поз. | Наименование и обозначение сборочной единицы или детали | Материал | Масса, кг | ЭЦВ 10-120-90 нро | ЭЦВ 10-120-100 нро | ЭЦВ 10-120-115 нро | ЭЦВ 10-120-120 нро | ЭЦВ 10-120-140 нро | ЭЦВ 10-120-160 нро | ЭЦВ 10-120-180 нро | ЭЦВ 10-120-190 нро |
|------|---|--------------------|-----------|-------------------|--------------------|--------------------|--------------------|--------------------|--------------------|--------------------|--------------------|
| 20 | Вал ИЖПД-79.01.00.001-12 | сталь нержавеющая | 5,7 | | | | 1 | 1 | | | |
| | Вал ИЖПД-79.01.00.001-13 | | 6,6 | | | | | | 1 | | |
| | Вал ИЖПД-79.01.00.001-14 | | 7,5 | | | | | | | 1 | 1 |
| 21 | Шпонка 2-8x7x40 ГОСТ 23360-78 | сталь нержавеющая | 0,01 | 1 | 2 | 3 | 3 | 4 | 4 | 5 | 5 |
| 22 | Шпонка 8x7x47 ИЖПД-79.01.00.010 | сталь шпоночная | 0,012 | 1 | 1 | 1 | 1 | 1 | 1 | 1 | 1 |
| 23 | Гайка М12-6Н.5.019 ГОСТ 5915-70 | сталь оцинкованная | 0,01 | 4 | 4 | 4 | 4 | 4 | 4 | 4 | 4 |
| 24 | Шайба пружинная 12.65Г.019 ГОСТ 6402-70 | сталь 65Г | 0,002 | 4 | 4 | 4 | 4 | 4 | 4 | 4 | 4 |
| 25 | Шпилька М12 ИЖПД-79.01.00.011 | сталь 45 | 0,06 | 4 | 4 | 4 | 4 | 4 | 4 | 4 | 4 |