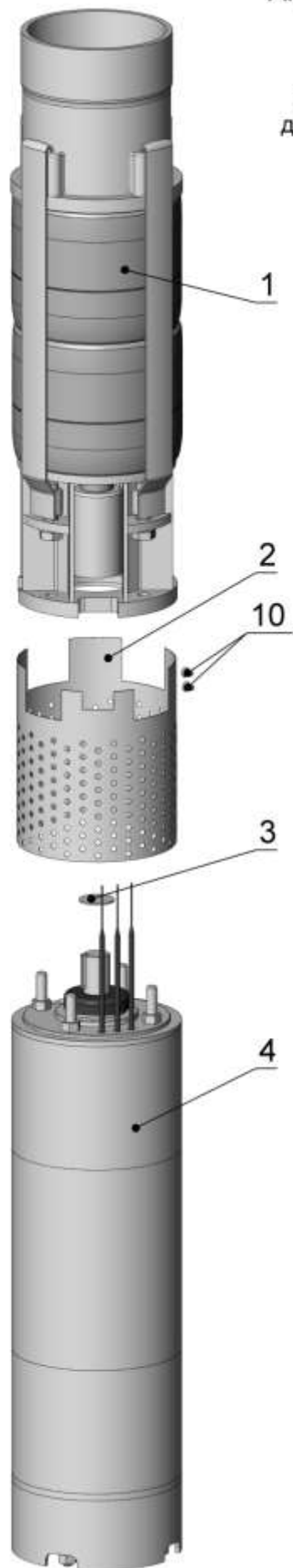
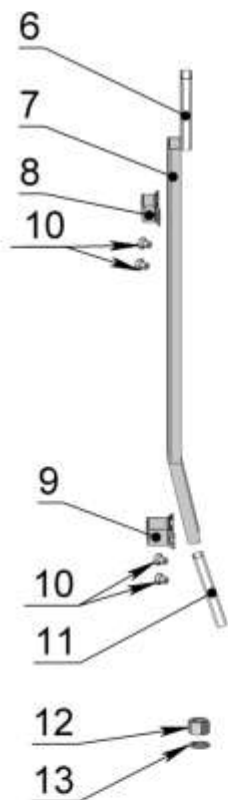


Агрегаты ЭЦВ 10-120 нро  
ЭЦВ 10-140 нро  
ЭЦВ 10-160 нро

подвод для соединения с  
двигателем ДАП 8 (ДАП 8М)



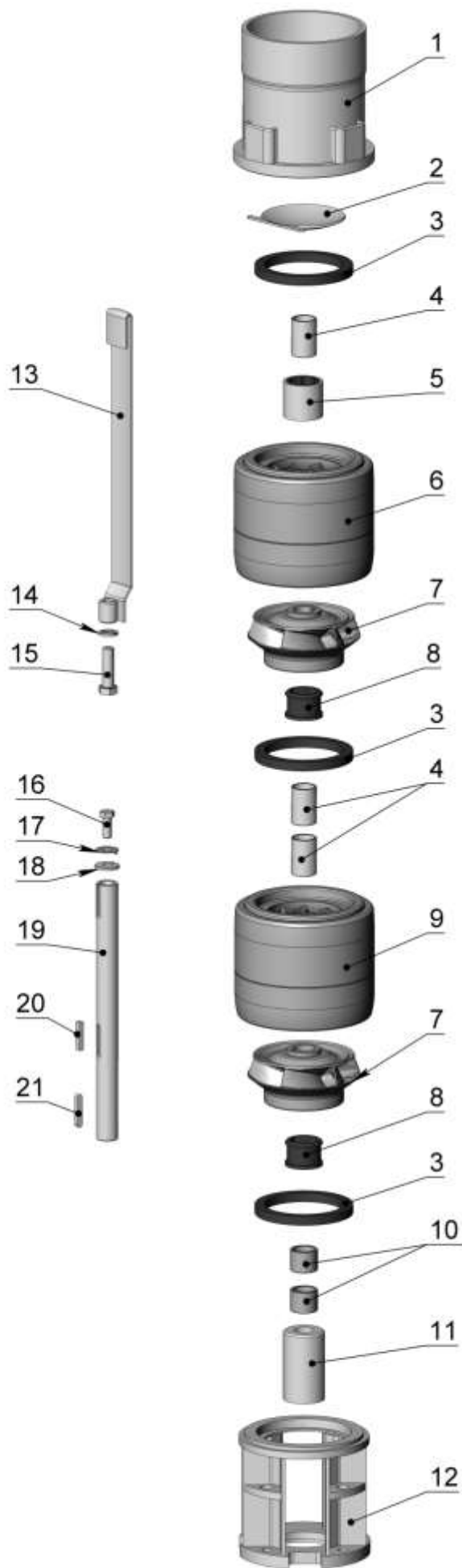
**Агрегаты ЭЦВ 10-160 нро**  
**подвод для соединения с двигателем ДАП 8 (ДАП 8М))**

Поз.	Наименование и обозначение сборочной единицы или детали	Материал	Масса, кг	ЭЦВ 10-160-15 нро	ЭЦВ 10-160-25 нро	ЭЦВ 10-160-35 нро	ЭЦВ 10-160-50 нро	ЭЦВ 10-160-60 нро	ЭЦВ 10-160-75 нро	ЭЦВ 10-160-80 нро
1	Насос ЭЦВ 10-160-15 нро ИЖПД-10160.01.00.000	сборочная единица		1						
	Насос ЭЦВ 10-160-25 нро ИЖПД-10160.01.00.000-01			1						
	Насос ЭЦВ 10-140-35 нро ИЖПД-10160.01.00.000-02					1				
	Насос ЭЦВ 10-140-50 нро ИЖПД-10160.01.00.000-03						1			
	Насос ЭЦВ 10-140-60 нро ИЖПД-10160.01.00.000-04							1		
	Насос ЭЦВ 10-140-75 нро ИЖПД-10160.01.00.000-05								1	
	Насос ЭЦВ 10-140-80 нро ИЖПД-10160.01.00.000-06									1
2	Сетка ИЖПД-79.00.00.006	сталь нержавеющей	0,5	1	1	1	1	1	1	1
3	Шайба регулировочная ИЖПД-99.00.00.001-01	сталь нержавеющей	0,021	3	3	3	3	3	3	3
				наибольшее количество						
4	Двигатель ДАП 8-11 ИЖПД-90.02.00.000-01	сборочная единица	74	1						
	Двигатель ДАП 8-20 ИЖПД-90.02.00.000-06		94		1					
	Двигатель ДАП 8-22 ИЖПД-90.02.00.000-07		122			1				
	Двигатель ДАП 8-32 ИЖПД-90.02.00.000-10		122				1			
	Двигатель ДАП 8М-45 ИЖПД-131.02.00.000-10							1	1	
	Двигатель ДАП 8М-55 ИЖПД-131.02.00.000-01									1
5	Заглушка ИЖПД-79.00.00.100	сталь 20	2,5	1	1	1	1	1	1	1
6	Гильза ИЖПД-10160.00.00.002	ПВХ	0,002	2	2	2	2	2	2	2
7	Кожух ИЖПД-79.00.00.002	лист оцинкованный	0,11	1						
	Кожух ИЖПД-79.00.00.002-01		0,19		1	1				
	Кожух ИЖПД-79.00.00.002-02		0,26				1			
	Кожух ИЖПД-79.00.00.002-03		0,34					1	1	
	Кожух ИЖПД-79.00.00.002-04		0,41							1

Поз.	Наименование и обозначение сборочной единицы или детали	Материал	Масса, кг	ЭЦВ 10-160-15 нро	ЭЦВ 10-160-25 нро	ЭЦВ 10-160-35 нро	ЭЦВ 10-160-50 нро	ЭЦВ 10-160-60 нро	ЭЦВ 10-160-75 нро	ЭЦВ 10-160-80 нро
8	Скоба ИЖПД-79.00.00.008	сталь нержавеющей	0,02	1	1	1	1	1	1	1
9	Скоба ИЖПД-79.00.00.009	сталь нержавеющей	0,04	1	1	1	1	1	1	1
10	Винт М6-6gx10.58.019 ГОСТ 17473-80	сталь оцинкованная	0,0047	6	6	6	6	6	6	6
10	Гайка М12-6Н.5.019 ГОСТ 5915-70	сталь оцинкованная	0,01	4	4	4	4	4	4	4
11	Шайба пружинная 12.65Г.019 ГОСТ6402-70	сталь 65Г	0,002	4	4	4	4	4	4	4

Насосы ЭЦВ 10-120 нро  
ЭЦВ 10-140 нро  
ЭЦВ 10-160 нро

подвод для соединения с  
двигателем ДАП 8 (ДАП 8М)



# Насосы ЭЦВ 10-160 нро

## подвод для соединения с двигателем ДАП 8 (ДАП 8М)

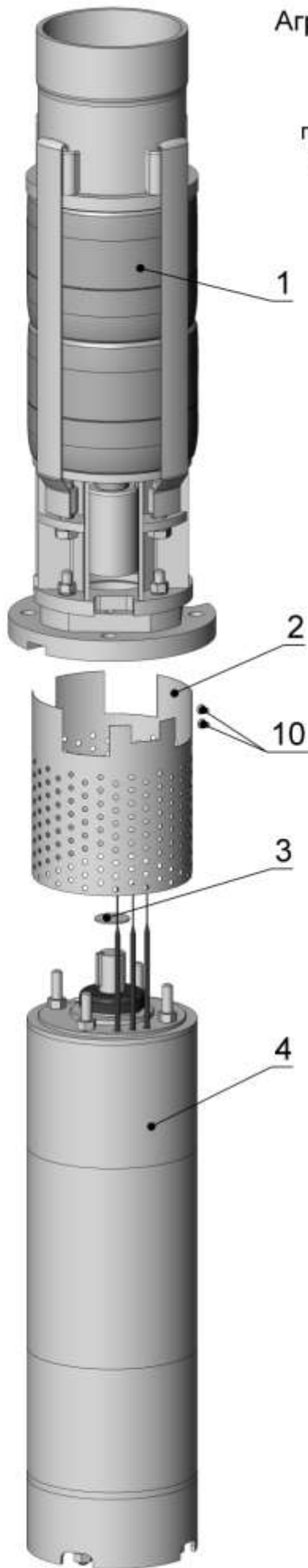
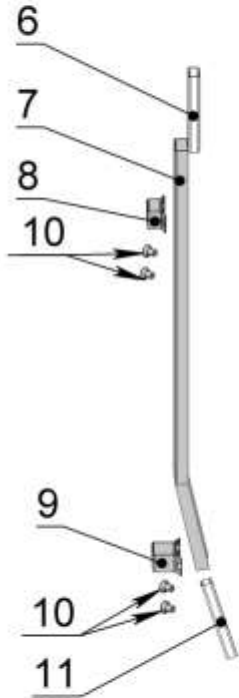
Поз.	Наименование и обозначение сборочной единицы или детали	Материал	Масса, кг	ЭЦВ 10-160-15 нро	ЭЦВ 10-160-25 нро	ЭЦВ 10-126-35 нро	ЭЦВ 10-160-50 нро	ЭЦВ 10-160-60 нро	ЭЦВ 10-160-75 нро	ЭЦВ 10-160-80 нро
1	Головка ИЖПД-79.01.04.000	сталь 20	7,5	1	1	1	1	1	1	1
2	Клапан ИЖПД-79.01.00.007	сталь нержавеющая	0,3	1	1	1	1	1	1	1
3	Кольцо уплотнительное ИЖПД-79.01.06.000	смесь резиновая/ Ст 3	0,08	2	3	3	4	5	5	6
4	Втулка распорная ИЖПД-79.01.00.006	сталь нержавеющая	0,1	1	3	3	5	7	7	9
5	Подшипник ИЖПД-99.02.02.200-03	сталь 20/ смесь резиновая	0,38	1	1	1	1	1	1	1
6	Отвод лопаточный верхний ИЖПД-79.01.02.000-01	сталь нержавеющая	3,9	1	1	1	1	1	1	1
7	Колесо рабочее ИЖПД-79.01.01.000	сталь нержавеющая	1,3	1	2	2	3	4	4	5
8	Втулка ИЖПД-79.01.00.002	смесь резиновая	0,032		1	1	2	3	3	4
9	Отвод лопаточный ИЖПД-79.01.02.000	сталь нержавеющая	3,7		1	1	2	3	3	4
10	Втулка дистанционная ИЖПД-79.01.00.004-01	сталь нержавеющая	0,1	2	2	2	2	2	2	2
11	Муфта ИЖПД-79.01.00.012	сталь нержавеющая	1,2	1	1	1	1			
	Муфта ИЖПД-79.01.00.012-01		1,4					1	1	1
12	Подвод ИЖПД-79.01.05.000	сталь 20	6,4	1	1	1	1			
	Подвод ИЖПД-79.01.05.000-04		6,3					1	1	1
13	Стяжка ИЖПД-79.01.03.000	сталь нержавеющая	0,4	4						
	Стяжка ИЖПД-79.01.03.000-01		0,6		4	4				
	Стяжка ИЖПД-79.01.03.000-02		0,7				4			
	Стяжка ИЖПД-79.01.03.000-03		0,9					4	4	
	Стяжка ИЖПД-79.01.03.000-04		1							4
14	Шайба пружинная 16.65Г.019 ГОСТ 6402-70	сталь 65Г	0,0059	4	4	4	4	4	4	4
15	Болт М16-6gx55.58.019 ГОСТ 23360-78	сталь оцинкованная	0,042	4	4	4	4	4	4	4
16	Болт М12-6gx20.58.019 ГОСТ 7798-70	сталь оцинкованная	0,034	1	1	1	1	1	1	1
17	Шайба стопорная ИЖПД-79.01.00.015	сталь нержавеющая	0,008	1	1	1	1	1	1	1
18	Шайба ИЖПД-79.01.00.009	сталь нержавеющая	0,025	1	1	1	1	1	1	1
19	Вал ИЖПД-79.01.00.001	сталь нержавеющая	1,2	1						
	Вал ИЖПД-79.01.00.001-01		2		1	1				

Поз.	Наименование и обозначение сборочной единицы или детали	Материал	Масса, кг	ЭЦВ 10-160-15 нро	ЭЦВ 10-160-25 нро	ЭЦВ 10-126-35 нро	ЭЦВ 10-160-50 нро	ЭЦВ 10-160-60 нро	ЭЦВ 10-160-75 нро	ЭЦВ 10-160-80 нро
19	Вал ИЖПД-79.01.00.001-02	сталь нержавеющая	2,9				1			
	Вал ИЖПД-79.01.00.001-03		3,7				1	1		
	Вал ИЖПД-79.01.00.001-04		4,6							1
20	Шпонка 2-8x7x40 ГОСТ 23360-78	сталь нержавеющая	0,01	1	2	2	3	4	4	5
21	Шпонка 8x7x47 ИЖПД-79.01.00.010	сталь шпоночная	0,012	1	1	1	1	1	1	1



Агрегаты ЭЦВ 10-120 нро  
ЭЦВ 10-140 нро  
ЭЦВ 10-160 нро

подвод для соединения с  
двигателем ПЭДВ...-235



**Агрегаты ЭЦВ 10-160 нро**  
**подвод для соединения с двигателем ПЭДВ...-235**

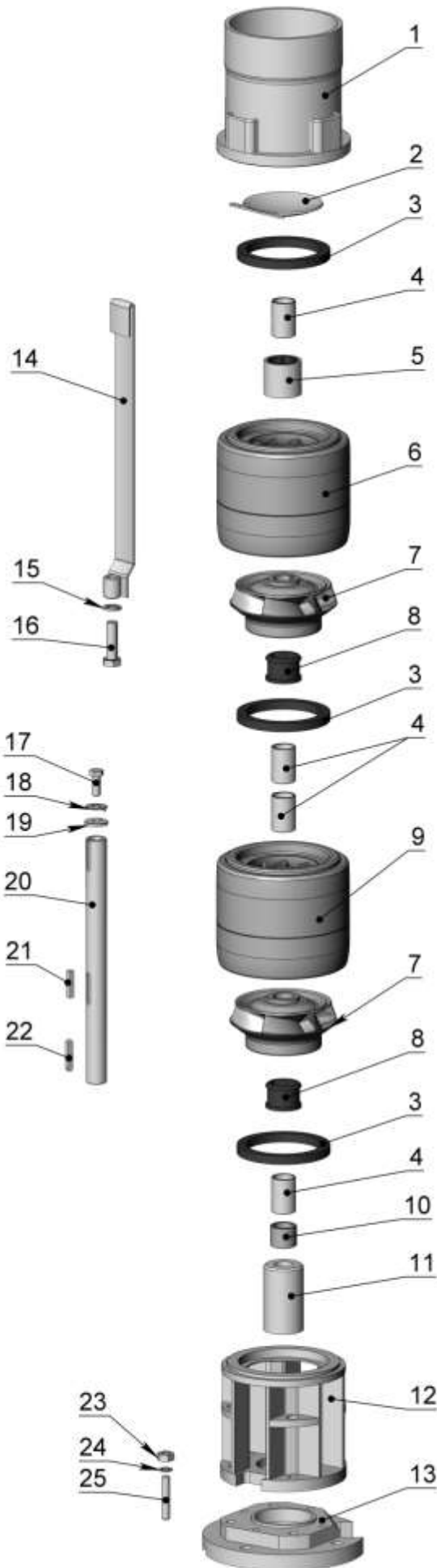
Поз.	Наименование и обозначение сборочной единицы или детали	Материал	Масса, кг	ЭЦВ 10-160-60 нро	ЭЦВ 10-160-75 нро	ЭЦВ 10-160-80 нро	ЭЦВ 10-160-100 нро	ЭЦВ 10-160-120 нро	ЭЦВ 10-160-125 нро	ЭЦВ 10-160-140 нро	ЭЦВ 10-160-150 нро
1	Насос ЭЦВ 10-160-60 нро ИЖПД-10160.01.00.000-10	сборочная единица		1							
	Насос ЭЦВ 10-160-75 нро ИЖПД-10160.01.00.000-11			1							
	Насос ЭЦВ 10-160-80 нро ИЖПД-10160.01.00.000-12					1					
	Насос ЭЦВ 10-160-100 нро ИЖПД-10160.01.00.000-13						1				
	Насос ЭЦВ 10-160-120 нро ИЖПД-10160.01.00.000-14							1			
	Насос ЭЦВ 10-160-125 нро ИЖПД-10160.01.00.000-15								1		
	Насос ЭЦВ 10-160-140 нро ИЖПД-10160.01.00.000-16									1	
	Насос ЭЦВ 10-160-150 нро ИЖПД-10160.01.00.000-17										1
2	Сетка ИЖПД-79.00.00.006	сталь нержавеющей	0,5	1	1	1	1	1	1	1	1
3	Шайба регулировочная ИЖПД-99.00.00.001-01	сталь нержавеющей	0,021	3	3	3	3	3	3	3	3
				наибольшее количество							
4	Двигатель ПЭДВ 45-235 ИЖПД-40.11.00.000-05	сборочная единица	190	1	1						
	Двигатель ПЭДВ 55-235 ИЖПД-40.11.00.000-06		228			1					
	Двигатель ПЭДВ 63-235 ИЖПД-40.11.00.000-07		240				1				
	Двигатель ПЭДВ 75-235 ИЖПД-40.11.00.000-08		251					1	1		
	Двигатель ПЭДВ 90-235 ИЖПД-40.11.00.000-09		300							1	1
5	Заглушка ИЖПД-79.00.00.100	сталь 20	2,5	1	1	1	1	1	1	1	1
6	Гильза ИЖПД-79.00.00.010	ПВХ	0,002	2	2	2	2	2	2	2	2
7	Кожух ИЖПД-79.00.00.002-03	лист оцинкованный	0,11	1	1						
	Кожух ИЖПД-79.00.00.002-04		0,19			1					
	Кожух ИЖПД-79.00.00.002-05		0,26				1				
	Кожух ИЖПД-79.00.00.002-06		0,34					1	1		
	Кожух ИЖПД-79.00.00.002-07		0,41							1	1



Поз.	Наименование и обозначение сборочной единицы или детали	Материал	Масса, кг	ЭЦВ 10-160-60 нро	ЭЦВ 10-160-75 нро	ЭЦВ 10-160-80 нро	ЭЦВ 10-160-100 нро	ЭЦВ 10-160-120 нро	ЭЦВ 10-160-125 нро	ЭЦВ 10-160-140 нро	ЭЦВ 10-160-150 нро
8	Скоба ИЖПД-79.00.00.008	сталь нержавеющей	0,02	1	1	1	1	1	1	1	1
9	Скоба ИЖПД-79.00.00.009	сталь нержавеющей	0,04	1	1	1	1	1	1	1	1
10	Винт М6-6gx10.58.019 ГОСТ 17473-80	сталь оцинкованная	0,0047	6	6	6	6	6	6	6	6
10	Гайка М16-6Н.5.019 ГОСТ 5915-70	сталь оцинкованная	0,01	4	4	4	4	4	4	4	4
11	Шайба пружинная 16.65Г.019 ГОСТ6402-70	сталь 65Г	0,0059	4	4	4	4	4	4	4	4

Насосы ЭЦВ 10-120 нро  
ЭЦВ 10-140 нро  
ЭЦВ 10-160 нро

подвод для соединения с  
двигателем ПЭДВ...-235



**Насосы ЭЦВ 10-160 нро**  
**подвод для соединения с двигателем ПЭДВ...-235**

Поз.	Наименование и обозначение сборочной единицы или детали	Материал	Масса, кг	ЭЦВ 10-160-60 нро	ЭЦВ 10-160-75 нро	ЭЦВ 10-160-80 нро	ЭЦВ 10-160-100 нро	ЭЦВ 10-160-120 нро	ЭЦВ 10-160-125 нро	ЭЦВ 10-160-140 нро	ЭЦВ 10-160-150 нро
1	Головка ИЖПД-79.01.04.000	сталь 20	7,5	1	1	1	1	1	1	1	1
2	Клапан ИЖПД-79.01.00.007	сталь нержавеющая	0,3	1	1	1	1	1	1	1	1
3	Кольцо уплотнительное ИЖПД-79.01.06.000	смесь резиновая/ Ст 3	0,08	5	5	6	7	8	8	9	9
4	Втулка распорная ИЖПД-79.01.00.006	сталь нержавеющая	0,1	8	8	10	12	14	14	16	16
5	Подшипник ИЖПД-99.02.02.200-03	сталь 20/ смесь резиновая	0,38	1	1	1	1	1	1	1	1
6	Отвод лопаточный верхний ИЖПД-79.01.02.000-01	сталь нержавеющая	3,9	1	1	1	1	1	1	1	1
7	Колесо рабочее ИЖПД-79.01.01.000	сталь нержавеющая	1,3	4	4	5	6	7	7	8	8
8	Втулка ИЖПД-79.01.00.002	смесь резиновая	0,032	3	3	4	5	6	6	7	7
9	Отвод лопаточный ИЖПД-79.01.02.000	сталь нержавеющая	3,7	3	3	4	5	6	6	7	7
10	Втулка дистанционная ИЖПД-79.01.00.004-02	сталь нержавеющая	0,1	1	1	1	1	1	1	1	1
11	Муфта ИЖПД-79.01.00.012-02	сталь нержавеющая	1,5	1	1	1	1				
	Муфта ИЖПД-79.01.00.012-03		1,2					1	1	1	1
12	Подвод ИЖПД-79.01.05.000-03	сталь 20	6,3	1	1	1	1	1	1	1	1
13	Переходник ПЭДВ 235 ИЖПД-79.01.00.003	сталь 20	7,35	1	1	1	1	1	1	1	1
14	Стяжка ИЖПД-79.01.03.000-03	сталь нержавеющая	0,7	4	4						
	Стяжка ИЖПД-79.01.03.000-04		0,9			4					
	Стяжка ИЖПД-79.01.03.000-05		1				4				
	Стяжка ИЖПД-79.01.03.000-06		1,2					4	4		
	Стяжка ИЖПД-79.01.03.000-07		1,4							4	4
15	Шайба пружинная 16.65Г.019 ГОСТ 6402-70	сталь 65Г	0,0059	4	4	4	4	4	4	4	4
16	Болт М16-6gx55.58.019 ГОСТ 23360-78	сталь оцинкованная	0,042	4	4	4	4	4	4	4	4
17	Болт М12-6gx20.58.019 ГОСТ 7798-70	сталь оцинкованная	0,034	1	1	1	1	1	1	1	1
18	Шайба стопорная ИЖПД-79.01.00.015	сталь нержавеющая	0,008	1	1	1	1	1	1	1	1
19	Шайба ИЖПД-79.01.00.009	сталь нержавеющая	0,025	1	1	1	1	1	1	1	1
20	Вал ИЖПД-79.01.00.001-10	сталь нержавеющая	4	1	1						
	Вал ИЖПД-79.01.00.001-11		4,9			1					

Поз.	Наименование и обозначение сборочной единицы или детали	Материал	Масса, кг	ЭЦВ 10-160-60 нро	ЭЦВ 10-160-75 нро	ЭЦВ 10-160-80 нро	ЭЦВ 10-160-100 нро	ЭЦВ 10-160-120 нро	ЭЦВ 10-160-125 нро	ЭЦВ 10-160-140 нро	ЭЦВ 10-160-150 нро
20	Вал ИЖПД-79.01.00.001-12	сталь нержавеющая	5,7				1				
	Вал ИЖПД-79.01.00.001-13		6,6					1	1		
	Вал ИЖПД-79.01.00.001-14		7,5							1	1
21	Шпонка 2-8x7x40 ГОСТ 23360-78	сталь нержавеющая	0,01	4	4	5	6	7	7	8	8
22	Шпонка 8x7x47 ИЖПД-79.01.00.010	сталь шпоночная	0,012	1	1	1	1	1	1	1	1
23	Гайка М12-6Н.5.019 ГОСТ 5915-70	сталь оцинкованная	0,01	4	4	4	4	4	4	4	4
24	Шайба пружинная 12.65Г.019 ГОСТ 6402-70	сталь 65Г	0,002	4	4	4	4	4	4	4	4
25	Шпилька М12 ИЖПД-79.01.00.011	сталь 45	0,06	4	4	4	4	4	4	4	4