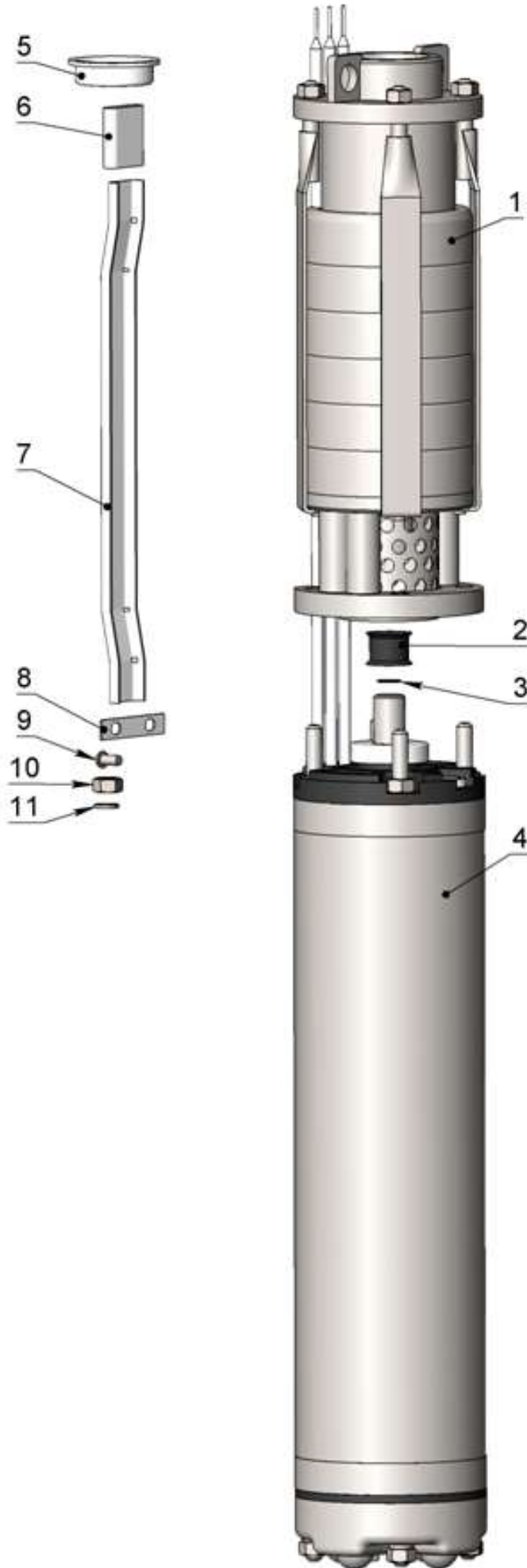


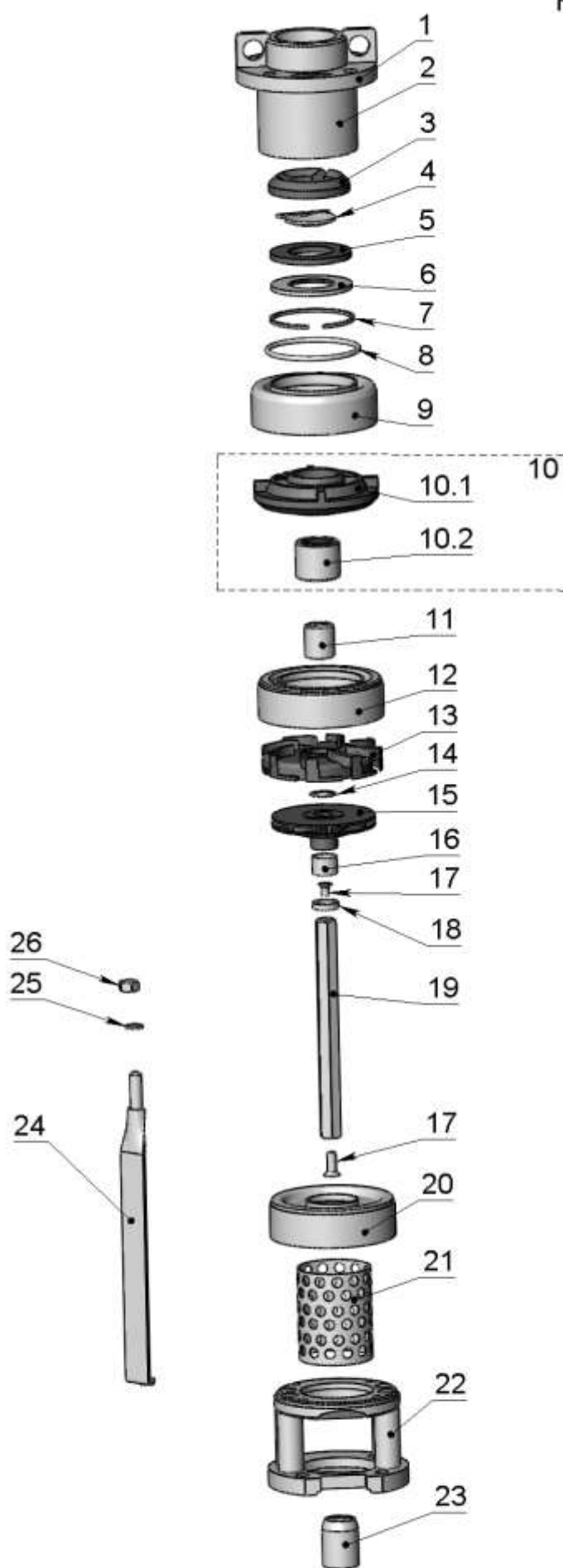
Агрегаты ЭЦВ 4-1,5-  
ЭЦВ 4-2,5-  
ЭЦВ 4-4-



## Агрегаты ЭЦВ 4-1,5

Поз.	Наименование и обозначение сборочной единицы или детали	Материал	Масса, кг	ЭЦВ 4-1,5-35	ЭЦВ 4-1,5-40	ЭЦВ 4-1,5-50	ЭЦВ 4-1,5-65	ЭЦВ 4-1,5-80	ЭЦВ 4-1,5-100	ЭЦВ 4-1,5-120	ЭЦВ 4-1,5-140	
1	Насос ЭЦВ 4-1,5-35 Б2ВП-93.01.00.000-02	сборочная единица	4,7	1								
	Насос ЭЦВ 4-1,5-40 Б2ВП-93.01.00.000-03		4,9		1							
	Насос ЭЦВ 4-1,5-50 Б2ВП-93.01.00.000-04		5,4			1						
	Насос ЭЦВ 4-1,5-65 Б2ВП-93.01.00.000-05		5,9				1					
	Насос ЭЦВ 4-1,5-80 Б2ВП-93.01.00.000-06		6,6					1				
	Насос ЭЦВ 4-1,5-100 Б2ВП-93.01.00.000-07		7,6						1			
	Насос ЭЦВ 4-1,5-120 Б2ВП-93.01.00.000-08		8,3								1	
	Насос ЭЦВ 4-1,5-140 Б2ВП-93.01.00.000-09		9,3									1
2	Уплотнитель Б2ВП-49.00.00.008	смесь резиновая	0,002	1	1	1	1	1	1	1	1	
3	Шайба регулировочная ИЖПД-99.00.00.001	сталь нержавеющей	0,0014	4	4	4	4	4	4	4	4	
				наибольшее количество								
4	Двигатель ДАПВ 1,1-96 Б2ВП-93.02.00.000	сборочная единица	14,4	1	1	1	1	1	1	1	1	
5	Заглушка ИЖПД-99.00.00.002	пропилен	0,01	1	1	1	1	1	1	1	1	
6	Гильза Б2ВП-93.00.00.003	ПВХ	0,001	1	1	1	1	1	1	1	1	
7	Кожух Б2ВП-49.00.00.005-02	сталь нержавеющей	0,089	1								
	Кожух Б2ВП-49.00.00.005-03		0,099		1							
	Кожух Б2ВП-49.00.00.005-04		0,108			1						
	Кожух Б2ВП-49.00.00.005-05		0,122				1					
	Кожух Б2ВП-49.00.00.005-06		0,14					1				
	Кожух Б2ВП-49.00.00.005-07		0,161						1			
	Кожух Б2ВП-49.00.00.005-08		0,182							1		
	Кожух Б2ВП-49.00.00.005-09		0,219									1
8	Скоба Б2ВП-49.00.00.006	сталь нержавеющей	0,004	1	1	1	1	1	1	1	1	
9	Винт М5-6гх10.58.019 ГОСТ 17473-80	сталь	0,002	2	2	2	2	2	2	2	2	
10	Гайка М8-6Н.5.019 ГОСТ 5915-70	сталь 35	0,0047	4	4	4	4	4	4	4	4	
11	Шайба пружинная 8.65Г.019 ГОСТ6402-70	сталь 65Г	0,001	4	4	4	4	4	4	4	4	

Насосы ЭЦВ 4-1,5-  
ЭЦВ 4-2,5-  
ЭЦВ 4-4-



## Насосы ЭЦВ 4-1,5

Поз.	Наименование и обозначение сборочной единицы или детали	Материал	Масса, кг	ЭЦВ 4-1,5-15	ЭЦВ 4-1,5-25	ЭЦВ 4-1,5-35	ЭЦВ 4-1,5-40	ЭЦВ 4-1,5-50	ЭЦВ 4-1,5-65	ЭЦВ 4-1,5-80	ЭЦВ 4-1,5-100	ЭЦВ 4-1,5-120	ЭЦВ 4-1,5-140	ЭЦВ 4-1,5-160	ЭЦВ 4-1,5-180	ЭЦВ 4-1,5-200
1	Фланец Б2ВП-49.01.10.000	Ст 3	0,33	1	1	1	1	1	1	1	1	1	1	1	1	1
2	Головка ИЖПД-42.01.00.009	сталь 20	08	1	1	1	1	1	1	1	1	1	1	1	1	1
3	Корпус клапана Б2ВП-49.01.00.015	армлен	0,01	1	1	1	1	1	1	1	1	1	1	1	1	1
4	Клапан Б2ВП-49.01.00.002	сталь нержавею щая	0,045	1	1	1	1	1	1	1	1	1	1	1	1	1
5	Седло клапана Б2ВП-49.01.00.003	смесь резиновая	0,009	1	1	1	1	1	1	1	1	1	1	1	1	1
6	Кольцо Б2ВП-49.01.00.016	Ст 3	0,037	1	1	1	1	1	1	1	1	1	1	1	1	1
7	Кольцо упорное Б2ВП-49.01.00.017	латунь	0,005	1	1	1	1	1	1	1	1	1	1	1	1	1
8	Кольцо резиновое уплотнительное 059-065-36-2-1 ГОСТ 18829-73/ ГОСТ 9833-73	смесь резиновая	0,002	1	1	1	1	1	1	1	1	1	1	1	1	1
9	Обойма верхняя ИЖПД-42.01.00.006	сталь нержавею щая	0,12	1	1	1	1	1	1	1	1	1	1	1	1	1
10	Корпус подшипника ИЖПД-42.01.05.000	сборочная единица	0,2	1	1	1	1	1	1	1	1	2	2	2	2	2
10.1	Корпус ИЖПД-42.01.05.001	армлен	0,115	1	1	1	1	1	1	1	1	2	2	2	2	2
10.2	Подшипник ИЖПД-99.02.02.000	сталь 20/ смесь резиновая	0,055	1	1	1	1	1	1	1	1	2	2	2	2	2
11	Втулка защитная ИЖПД-42.01.00.007	сталь нержавею щая	0,025	1	1	1	1	1	1	1	1	2	2	2	2	2
12	Обойма основная ИЖПД-42.01.00.003	сталь нержавею щая	0,12	3	5	7	8	10	12	15	19	22	26	30	34	38
13	Отвод лопаточный ИЖПД-42.01.01.000	армлен	0,04	3	5	7	8	10	12	15	19	22	26	30	34	38
14	Шайба компенсационная ИЖПД-42.01.00.010	сталь нержавею щая	0,0005	3	5	7	8	10	12	15	19	22	26	30	34	38
				наибольшее количество												
15	Колесо рабочее Б2ВП-93.01.02.000	норил	0,012	3	5	7	8	10	12	15	19	22	26	30	34	38
16	Втулка дистанционная ИЖПД-42.01.00.008	сталь нержавею щая	0,01	2	2	2	2	2	2	2	2	4	4	4	4	4
17	Винт М6-6gx16.58.019 ГОСТ 17475-80	сталь 35	0,003	2	2	2	2	2	2	2	2	2	2	2	2	2
18	Шайба Б2ВП-49.01.04.002	сталь нержавею щая	0,007	1	1	1	1	1	1	1	1	1	1	1	1	1
19	Вал Б2ВП-49.01.00.020	сталь нержавею щая	0,145	1												
	Вал Б2ВП-49.01.00.020-01		0,157		1											
	Вал Б2ВП-49.01.00.020-02		0,223			1										

Поз.	Наименование и обозначение сборочной единицы или детали	Материал	Масса, кг	ЭЦВ 4-1,5-15	ЭЦВ 4-1,5-25	ЭЦВ 4-1,5-35	ЭЦВ 4-1,5-40	ЭЦВ 4-1,5-50	ЭЦВ 4-1,5-65	ЭЦВ 4-1,5-80	ЭЦВ 4-1,5-100	ЭЦВ 4-1,5-120	ЭЦВ 4-1,5-140	ЭЦВ 4-1,5-160	ЭЦВ 4-1,5-180	ЭЦВ 4-1,5-200	
9	Вал Б2ВП-49.01.00.020-03	сталь нержавеющая	0,275				1										
	Вал Б2ВП-49.01.00.020-04		0,328					1									
	Вал Б2ВП-49.01.00.020-05		0,381							1							
	Вал Б2ВП-49.01.00.020-06		0,459								1						
	Вал Б2ВП-49.01.00.020-07		0,564									1					
	Вал Б2ВП-49.01.00.020-08		0,702										1				
	Вал Б2ВП-49.01.00.020-09		0,807											1			
	Вал Б2ВП-49.01.00.020-10		0,912												1		
	Вал Б2ВП-49.01.00.020-11		1,017													1	
	Вал Б2ВП-49.01.00.020-12		1,122														1
20	Обойма нижняя ИЖПД-42.01.00.006-01	сталь нержавеющая	0,11	1	1	1	1	1	1	1	1	3	3	3	3	3	
21	Сетка Б2ВП-49.01.00.010	сталь нержавеющая	0,03	1	1	1	1	1	1	1	1	1	1	1	1	1	
22	Подвод Б2ВП-49.01.07.000	сталь 20	0,9	1	1	1	1	1	1	1	1	1	1	1	1	1	
23	Муфта Б2ВП-49.01.04.000	сталь нержавеющая	0,08	1	1	1	1	1	1	1	1	1	1	1	1	1	
24	Стяжка Б2ВП-49.01.12.000	сталь нержавеющая	0,04	4													
	Стяжка Б2ВП-49.01.12.000-01		0,06		4												
	Стяжка Б2ВП-49.01.12.000-02		0,08			4											
	Стяжка Б2ВП-49.01.12.000-03		0,1				4										
	Стяжка Б2ВП-49.01.12.000-04		0,12					4									
	Стяжка Б2ВП-49.01.12.000-05		0,14						4								
	Стяжка Б2ВП-49.01.12.000-06		0,16							4							
	Стяжка Б2ВП-49.01.12.000-07		0,18								4						
	Стяжка Б2ВП-49.01.12.000-08		0,2									4					
	Стяжка Б2ВП-49.01.12.000-09		0,22										4				
	Стяжка Б2ВП-49.01.12.000-10		0,24											4			
	Стяжка Б2ВП-49.01.12.000-11		0,26												4		
	Стяжка Б2ВП-49.01.12.000-12		0,28													4	

Поз.	Наименование и обозначение сборочной единицы или детали	Материал	Масса, кг	ЭЦВ 4-1,5-15	ЭЦВ 4-1,5-25	ЭЦВ 4-1,5-35	ЭЦВ 4-1,5-40	ЭЦВ 4-1,5-50	ЭЦВ 4-1,5-65	ЭЦВ 4-1,5-80	ЭЦВ 4-1,5-100	ЭЦВ 4-1,5-120	ЭЦВ 4-1,5-140	ЭЦВ 4-1,5-160	ЭЦВ 4-1,5-180	ЭЦВ 4-1,5-200
25	Гайка М8-6Н.5.019 ГОСТ 5915-70	сталь 35	0,0047	4	4	4	4	4	4	4	4	4	4	4	4	4
26	Шайба пружинная 8.65Г.019 ГОСТ6402-70	сталь 65Г	0,001	4	4	4	4	4	4	4	4	4	4	4	4	4