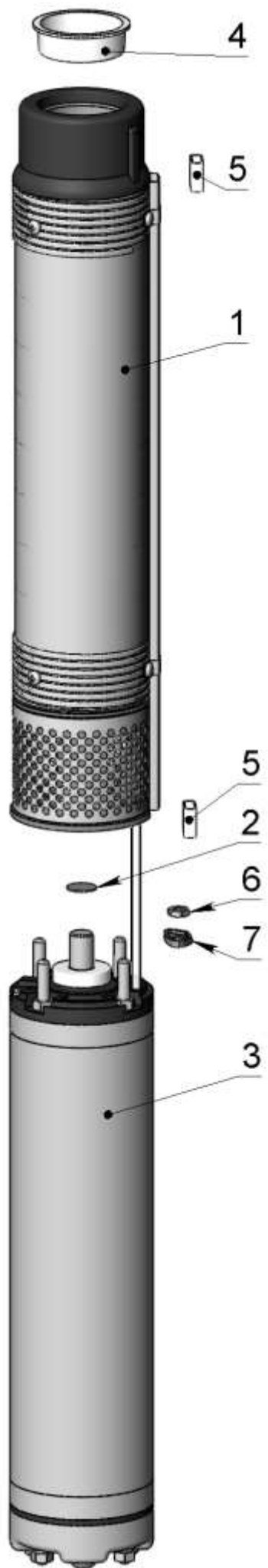


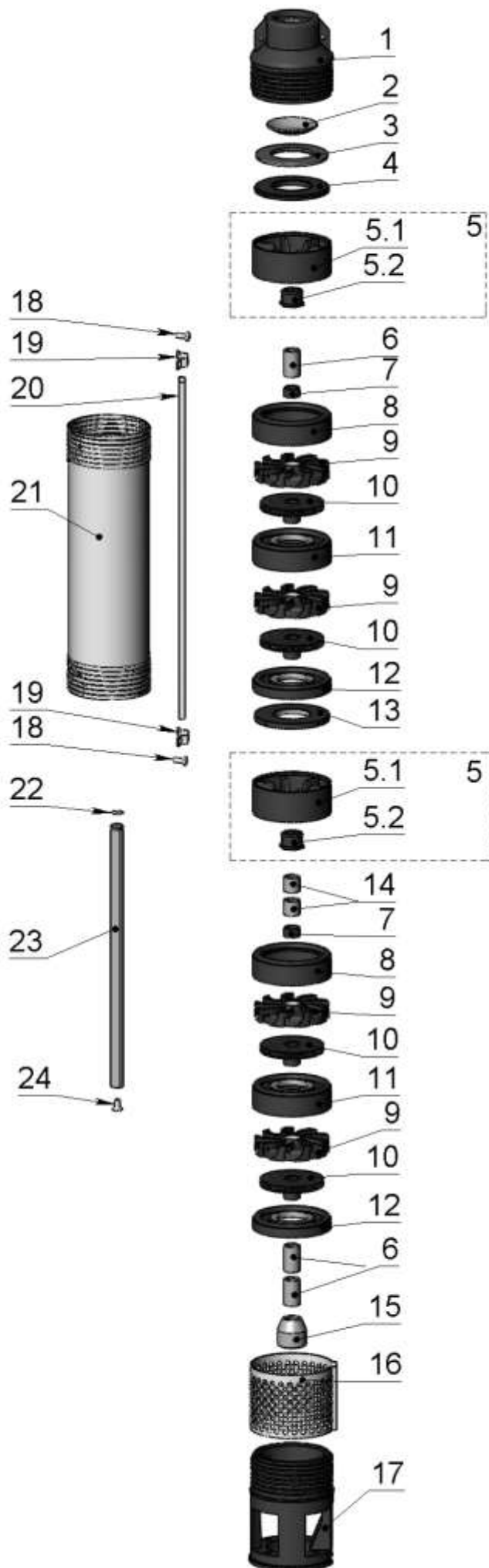
Агрегаты ЭЦВ 4-1,5 кН  
ЭЦВ 4-2,5 кН  
ЭЦВ 4-4 кН  
ЭЦВ 4-6 кН  
ЭЦВ 4-8 кН  
ЭЦВ 4-10 кН



# Агрегаты ЭЦВ 4-1,5 кн

Поз.	Наименование и обозначение сборочной единицы или детали		Материал	Масса, кг	ЭЦВ 4-1,5-15 кн	ЭЦВ 4-1,5-25 кн	ЭЦВ 4-1,5-35 кн	ЭЦВ 4-1,5-40 кн	ЭЦВ 4-1,5-50 кн	ЭЦВ 4-1,5-65 кн	ЭЦВ 4-1,5-80 кн	ЭЦВ 4-1,5-100 кн	ЭЦВ 4-1,5-120 кн	ЭЦВ 4-1,5-140 кн	ЭЦВ 4-1,5-160 кн	ЭЦВ 4-1,5-180 кн	ЭЦВ 4-1,5-200 кн		
1	Насос ЭЦВ 4-1,5-15 кн ИЖПД-401.5.01.00.000		сборочная единица	2,1	1														
	Насос ЭЦВ 4-1,5-25 кн ИЖПД-401.5.01.00.000-01			2,4		1													
	Насос ЭЦВ 4-1,5-35 кн ИЖПД-401.5.01.00.000-02			2,7			1												
	Насос ЭЦВ 4-1,5-40 кн ИЖПД-401.5.01.00.000-03			2,9				1											
	Насос ЭЦВ 4-1,5-50 кн ИЖПД-401.5.01.00.000-04			3,2					1										
	Насос ЭЦВ 4-1,5-65 кн ИЖПД-401.5.01.00.000-05			3,5						1									
	Насос ЭЦВ 4-1,5-80 кн ИЖПД-401.5.01.00.000-06			4							1								
	Насос ЭЦВ 4-1,5-100 кн ИЖПД-401.5.01.00.000-07			4,6								1							
	Насос ЭЦВ 4-1,5-120 кн ИЖПД-401.5.01.00.000-08			5									1						
	Насос ЭЦВ 4-1,5-140 кн ИЖПД-401.5.01.00.000-09			5,6										1					
	Насос ЭЦВ 4-1,5-160 кн ИЖПД-401.5.01.00.000-01			6,2											1				
	Насос ЭЦВ 4-1,5-180 кн ИЖПД-401.5.01.00.000-11			6,8												1			
	Насос ЭЦВ 4-1,5-100 кн ИЖПД-401.5.01.00.000-12			7,5														1	
2	Шайба регулировочная ИЖПД-99.00.00.001		сталь нержавеющая	0,0014	3	3	3	3	3	3	3	3	3	3	3	3	3		
					наибольшее количество														
3	Двигатель 0,37 кВт	230В	сборочная единица	не более	8,6	1	1												
		400В			7,7	1	1												
	Двигатель 0,55 кВт	230В			9,3			1	1	1									
		400В			8,5			1	1	1									
	Двигатель 0,75 кВт	230В			10,4						1								
		400В			9,5						1								
	Двигатель 1,1 кВт	230В			12,6							1	1	1					
		400В			10,6							1	1	1					
	Двигатель 1,5 кВт	230В			13,7										1	1	1		
		400В			12,4										1	1	1		
	Двигатель 2,2 кВт	230В			18														1
		400В			13,9														1
4	Заглушка ИЖПД-99.00.00.002		пропилен	0,01	1	1	1	1	1	1	1	1	1	1	1	1	1		
5	Гильза ИЖПД-401.5.00.00.003		ПВХ	0,001	2	2	2	2	2	2	2	2	2	2	2	2	2		
6	Гайка М8-6Н.5.019 ГОСТ 5915-70		сталь 35	0,0047	4	4	4	4	4	4	4	4	4	4	4	4	4		
7	Шайба ИЖПД-406.00.00.003		сталь нержавеющая	0,001	4	4	4	4	4	4	4	4	4	4	4	4	4		

Насос ЭЦВ 4-1,5 кН  
 ЭЦВ 4-2,5 кН  
 ЭЦВ 4-4 кН



## Насосы ЭЦВ 4-1,5 кн

Поз.	Наименование и обозначение сборочной единицы или детали	Материал	Масса, кг	ЭЦВ 4-1,5-15 кн	ЭЦВ 4-1,5-25 кн	ЭЦВ 4-1,5-35 кн	ЭЦВ 4-1,5-40 кн	ЭЦВ 4-1,5-50 кн	ЭЦВ 4-1,5-65 кн	ЭЦВ 4-1,5-80 кн	ЭЦВ 4-1,5-100 кн	ЭЦВ 4-1,5-120 кн	ЭЦВ 4-1,5-140 кн	ЭЦВ 4-1,5-160 кн	ЭЦВ 4-1,5-180 кн	ЭЦВ 4-1,5-200 кн
				1	1	1	1	1	1	1	1	1	1	1	1	1
1	Головка ИЖПД-404.01.01.000	армлен	0,4	1	1	1	1	1	1	1	1	1	1	1	1	1
2	Клапан ИЖПД-406.01.00.008	сталь нержавею щая	0,033	1	1	1	1	1	1	1	1	1	1	1	1	1
3	Седло клапана ИЖПД-406.01.00.009	смесь резино вая	0,015	1	1	1	1	1	1	1	1	1	1	1	1	1
4	Диск опорный ИЖПД-406.01.00.013	норил	0,025	1	1	1	1	1	1	1	1	1	1	1	1	1
5	Корпус подшипника ИЖПД-406.01.00.006	сборочная единица	0,06	1	1	1	1	1	1	1	1	2	2	2	2	2
5.1	Корпус подшипника ИЖПД-406.01.00.006	норил	0,054	1	1	1	1	1	1	1	1	2	2	2	2	2
5.2	Подшипник ИЖПД-406.01.00.007	смесь резино вая	0,003	1	1	1	1	1	1	1	1	2	2	2	2	2
6	Втулка ИЖПД-406.01.00.005	сталь нержавею щая	0,025	3	3	3	3	3	3	3	3	3	3	3	3	3
7	Втулка распорная ИЖПД-404.01.00.007	норил	0,001	1	1	1	1	1	1	1	1	2	2	2	2	2
8	Обойма верхняя ИЖПД-404.01.00.006	норил	0,03	1	1	1	1	1	1	1	1	2	2	2	2	2
9	Отвод лопаточный ИЖПД-42.01.01.000	армлен	0,04	3	5	7	7	10	12	14	18	21	25	29	32	36
10	Колесо рабочее Б2ВП-93.01.02.000	норил	0,012	3	5	7	7	10	12	14	18	21	25	29	32	36
11	Обойма основная ИЖПД-404.01.02.000	норил	0,046	2	4	6	6	9	11	13	17	19	23	27	30	34
12	Обойма нижняя ИЖПД-404.01.00.005	норил	0,037	1	1	1	1	1	1	1	1	2	2	2	2	2
13	Диск нижний ИЖПД-406.01.00.014	норил	0,036									1	1	1	1	1
14	Втулка ИЖПД-406.01.00.005-01	сталь нержавею щая	0,015									2	2	2	2	2
15	Муфта ИЖПД-406.01.05.000	сталь нержавею щая	0,13	1	1	1	1	1	1	1	1	1	1	1	1	1
16	Сетка ИЖПД-406.01.00.011	сталь нержавею щая	0,055	1	1	1	1	1	1	1	1	1	1	1	1	1
17	Подвод ИЖПД-406.01.06.000	сталь 20	2,0	1	1	1	1	1	1	1	1	1	1	1	1	1
	<i>вариант исполнения</i>															
	Подвод ИЖПД-404.01.00.004	норил	0,25													
18	Винт М6х10 ISO 73801-2014	сталь нержавею щая	0,003	8	8	8	8	8	8	8	8	8	8	8	8	8
19	Скоба ИЖПД-406.01.00.012	сталь нержавею щая	0,002	2	2	2	2	2	2	2	2	2	2	2	2	2
20	Планка защитная ИЖПД-404.01.00.003-02	сталь нержавею щая	0,036	1												
	Планка защитная ИЖПД-404.01.00.003-04		0,042		1											

Поз.	Наименование и обозначение сборочной единицы или детали	Материал	Масса, кг	ЭЦВ 4-1,5-15 кН	ЭЦВ 4-1,5-25 кН	ЭЦВ 4-1,5-35 кН	ЭЦВ 4-1,5-40 кН	ЭЦВ 4-1,5-50 кН	ЭЦВ 4-1,5-65 кН	ЭЦВ 4-1,5-80 кН	ЭЦВ 4-1,5-100 кН	ЭЦВ 4-1,5-120 кН	ЭЦВ 4-1,5-140 кН	ЭЦВ 4-1,5-160 кН	ЭЦВ 4-1,5-180 кН	ЭЦВ 4-1,5-200 кН	
20	Планка защитная ИЖПД-404.01.00.003-05	сталь нержавеющая	0,045			1											
	Планка защитная ИЖПД-404.01.00.003-07		0,051				1										
	Планка защитная ИЖПД-404.01.00.003-08		0,054					1									
	Планка защитная ИЖПД-404.01.00.003-11		0,063						1								
	Планка защитная ИЖПД-404.01.00.003-14		0,072							1							
	Планка защитная ИЖПД-404.01.00.003-17		0,081								1						
	Планка защитная ИЖПД-404.01.00.003-20		0,091									1					
	Планка защитная ИЖПД-404.01.00.003-24		0,108										1				
	Планка защитная ИЖПД-404.01.00.003-27		0,117											1			
	Планка защитная ИЖПД-404.01.00.003-31		0,129												1		
	Планка защитная ИЖПД-404.01.00.003-35		0,141														1
	21		Корпус насоса ИЖПД-404.01.00.002-02	сталь нержавеющая	0,42	1											
Корпус насоса ИЖПД-404.01.00.002-04		0,52			1												
Корпус насоса ИЖПД-404.01.00.002-05		0,57				1											
Корпус насоса ИЖПД-404.01.00.002-07		0,67					1										
Корпус насоса ИЖПД-404.01.00.002-08		0,72						1									
Корпус насоса ИЖПД-404.01.00.002-11		0,87							1								
Корпус насоса ИЖПД-404.01.00.002-14		1,02								1							
Корпус насоса ИЖПД-404.01.00.002-17		1,17									1						
Корпус насоса ИЖПД-404.01.00.002-20		1,32										1					
Корпус насоса ИЖПД-404.01.00.002-24		1,62											1				
Корпус насоса ИЖПД-404.01.00.002-27		1,8												1			
Корпус насоса ИЖПД-404.01.00.002-31		2,04													1		
Корпус насоса ИЖПД-404.01.00.002-35		2,28															1
22		Кольцо стопорное ИЖПД-406.01.00.010	сталь нержавеющая		0,0002	1	1	1	1	1	1	1	1	1	1	1	1
23	Вал ИЖПД-404.01.00.001-02	сталь нержавеющая	0,216	1													
	Вал ИЖПД-404.01.00.001-04		0,27		1												
	Вал ИЖПД-404.01.00.001-05		0,297			1											

Поз.	Наименование и обозначение сборочной единицы или детали	Материал	Масса, кг	ЭЦВ 4-1,5-15 кН	ЭЦВ 4-1,5-25 кН	ЭЦВ 4-1,5-35 кН	ЭЦВ 4-1,5-40 кН	ЭЦВ 4-1,5-50 кН	ЭЦВ 4-1,5-65 кН	ЭЦВ 4-1,5-80 кН	ЭЦВ 4-1,5-100 кН	ЭЦВ 4-1,5-120 кН	ЭЦВ 4-1,5-140 кН	ЭЦВ 4-1,5-160 кН	ЭЦВ 4-1,5-180 кН	ЭЦВ 4-1,5-200 кН	
23	Вал ИЖПД-404.01.00.001-07	сталь нержавеющая	0,351				1										
	Вал ИЖПД-404.01.00.001-08		0,378					1									
	Вал ИЖПД-404.01.00.001-11		0,459							1							
	Вал ИЖПД-404.01.00.001-14		0,54								1						
	Вал ИЖПД-404.01.00.001-17		0,621									1					
	Вал ИЖПД-404.01.00.001-20		0,702										1				
	Вал ИЖПД-404.01.00.001-24		0,861											1			
	Вал ИЖПД-404.01.00.001-27		0,942												1		
	Вал ИЖПД-404.01.00.001-31		1,05													1	
	Вал ИЖПД-404.01.00.001-35		1,158														1
	24		Винт М6х12 ISO 10642-2004	сталь нержавеющая	0,003	1	1	1	1	1	1	1	1	1	1	1	1