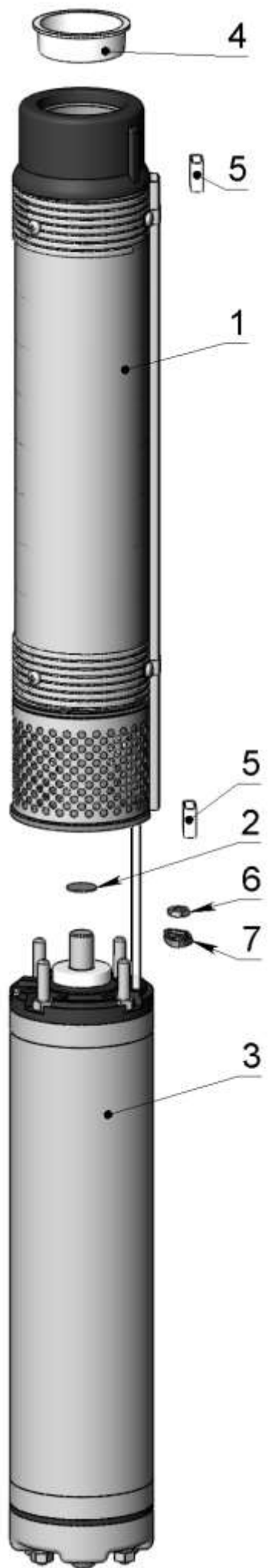


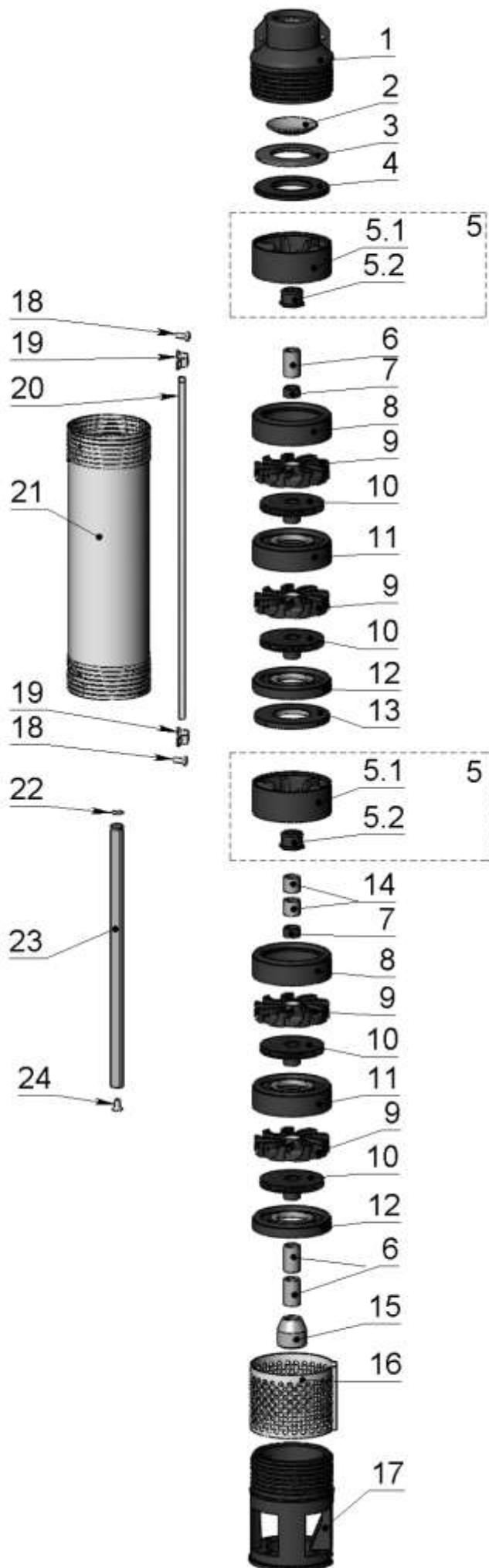
Агрегаты ЭЦВ 4-1,5 кН  
ЭЦВ 4-2,5 кН  
ЭЦВ 4-4 кН  
ЭЦВ 4-6 кН  
ЭЦВ 4-8 кН  
ЭЦВ 4-10 кН



## Агрегаты ЭЦВ 4-2,5 кн

Поз.	Наименование и обозначение сборочной единицы или детали		Материал	Масса, кг	ЭЦВ 4-2,5-15 кн	ЭЦВ 4-2,5-25 кн	ЭЦВ 4-2,5-35 кн	ЭЦВ 4-2,5-40 кн	ЭЦВ 4-2,5-50 кн	ЭЦВ 4-2,5-65 кн	ЭЦВ 4-2,5-80 кн	ЭЦВ 4-2,5-100 кн	ЭЦВ 4-2,5-120 кн	ЭЦВ 4-2,5-140 кн	ЭЦВ 4-2,5-160 кн	ЭЦВ 4-2,5-180 кн	ЭЦВ 4-2,5-200 кн			
1	Насос ЭЦВ 4-2,5-15 кн ИЖПД-402.5.01.00.000		сборочная единица	2,1	1															
	Насос ЭЦВ 4-2,5-25 кн ИЖПД-402.5.01.00.000-01			2,4		1														
	Насос ЭЦВ 4-2,5-35 кн ИЖПД-402.5.01.00.000-02			2,7			1													
	Насос ЭЦВ 4-2,5-40 кн ИЖПД-402.5.01.00.000-03			2,9				1												
	Насос ЭЦВ 4-2,5-50 кн ИЖПД-402.5.01.00.000-04			3,2					1											
	Насос ЭЦВ 4-2,5-65 кн ИЖПД-402.5.01.00.000-05			3,5						1										
	Насос ЭЦВ 4-2,5-80 кн ИЖПД-402.5.01.00.000-06			4							1									
	Насос ЭЦВ 4-2,5-100 кн ИЖПД-402.5.01.00.000-07			4,6								1								
	Насос ЭЦВ 4-2,5-120 кн ИЖПД-402.5.01.00.000-08			5									1							
	Насос ЭЦВ 4-2,5-140 кн ИЖПД-402.5.01.00.000-09			5,6										1						
	Насос ЭЦВ 4-2,5-160 кн ИЖПД-402.5.01.00.000-01			6,2											1					
	Насос ЭЦВ 4-2,5-180 кн ИЖПД-402.5.01.00.000-11			6,8												1				
	Насос ЭЦВ 4-2,5-100 кн ИЖПД-402.5.01.00.000-12			7,5														1		
2	Шайба регулировочная ИЖПД-99.00.00.001		сталь нержавею щая	0,0014	3	3	3	3	3	3	3	3	3	3	3	3	3			
					наибольшее количество															
	Двигатель 0,25 кВт	230В	сборочная единица	не более	7,2	1														
		400В			7,2	1														
	Двигатель 0,37 кВт	230В			8,6		1													
		400В			7,7		1													
	Двигатель 0,55 кВт	230В			9,3			1	1											
		400В			8,5			1	1											
	Двигатель 0,75 кВт	230В			10,4					1										
		400В			9,5					1										
	Двигатель 1,1 кВт	230В			12,6						1	1								
		400В			10,6						1	1								
	Двигатель 1,5 кВт	230В			13,7								1	1						
		400В			12,4								1	1						
	Двигатель 2,2 кВт	230В			18										1	1				
		400В			13,9										1	1				
	Двигатель 3 кВт	230В			24,1														1	1
		400В			17,5														1	1
4	Заглушка ИЖПД-99.00.00.002		пропилен	0,01	1	1	1	1	1	1	1	1	1	1	1	1	1			
5	Гильза ИЖПД-402.5.00.00.003		ПВХ	0,001	2	2	2	2	2	2	2	2	2	2	2	2	2			
6	Гайка М8-6Н.5.019 ГОСТ 5915-70		сталь 35	0,005	4	4	4	4	4	4	4	4	4	4	4	4	4			
7	Шайба ИЖПД-406.00.00.003		сталь нержавею щая	0,001	4	4	4	4	4	4	4	4	4	4	4	4	4			

Насос ЭЦБ 4-1,5 кН  
 ЭЦБ 4-2,5 кН  
 ЭЦБ 4-4 кН



## Насосы ЭЦВ 4-2,5 кн

Поз.	Наименование и обозначение сборочной единицы или детали	Материалы	Масса, кг	ЭЦВ 4-2,5-15 кн	ЭЦВ 4-2,5-25 кн	ЭЦВ 4-2,5-35 кн	ЭЦВ 4-2,5-40 кн	ЭЦВ 4-2,5-50 кн	ЭЦВ 4-2,5-65 кн	ЭЦВ 4-2,5-80 кн	ЭЦВ 4-2,5-100 кн	ЭЦВ 4-2,5-120 кн	ЭЦВ 4-2,5-140 кн	ЭЦВ 4-2,5-160 кн	ЭЦВ 4-2,5-180 кн	ЭЦВ 4-2,5-200 кн
				1	1	1	1	1	1	1	1	1	1	1	1	1
1	Головка ИЖПД-404.01.01.000	армлен	0,4	1	1	1	1	1	1	1	1	1	1	1	1	1
2	Клапан ИЖПД-406.01.00.008	сталь нержавеющей	0,033	1	1	1	1	1	1	1	1	1	1	1	1	1
3	Седло клапана ИЖПД-406.01.00.009	смесь резиновая	0,015	1	1	1	1	1	1	1	1	1	1	1	1	1
4	Диск опорный ИЖПД-406.01.00.013	норил	0,025	1	1	1	1	1	1	1	1	1	1	1	1	1
5	Корпус подшипника ИЖПД-406.01.00.006	сборочная единица	0,06	1	1	1	1	1	1	1	1	2	2	2	2	2
5.1	Корпус подшипника ИЖПД-406.01.00.006	норил	0,054	1	1	1	1	1	1	1	1	2	2	2	2	2
5.2	Подшипник ИЖПД-406.01.00.007	смесь резиновая	0,003	1	1	1	1	1	1	1	1	2	2	2	2	2
	Втулка ИЖПД-406.01.00.005	сталь нержавеющей	0,025	3	3	3	3	3	3	3	3	3	3	3	3	3
	Втулка распорная ИЖПД-404.01.00.007	норил	0,001	1	1	1	1	1	1	1	1	2	2	2	2	2
	Обойма верхняя ИЖПД-404.01.00.006	норил	0,03	1	1	1	1	1	1	1	1	2	2	2	2	2
	Отвод лопаточный ИЖПД-42.01.01.000	армлен	0,04	3	5	7	7	10	12	14	18	21	25	29	32	36
11	Колесо рабочее Б2ВП-49.01.03.000	норил	0,02	3	5	7	7	10	12	14	18	21	25	29	32	36
12	Обойма основная ИЖПД-404.01.02.000	норил	0,046	2	4	6	6	9	11	13	17	19	23	27	30	34
13	Обойма нижняя ИЖПД-404.01.00.005	норил	0,037	1	1	1	1	1	1	1	1	2	2	2	2	2
14	Диск нижний ИЖПД-406.01.00.014	норил	0,036									1	1	1	1	1
15	Втулка ИЖПД-406.01.00.005-01	сталь нержавеющей	0,015									2	2	2	2	2
16	Муфта ИЖПД-406.01.05.000	сталь нержавеющей	0,13	1	1	1	1	1	1	1	1	1	1	1	1	1
17	Сетка ИЖПД-406.01.00.011	сталь нержавеющей	0,055	1	1	1	1	1	1	1	1	1	1	1	1	1
18	Подвод ИЖПД-406.01.06.000	сталь 20	2,0	1	1	1	1	1	1	1	1	1	1	1	1	1
	<i>вариант исполнения</i>															
	Подвод ИЖПД-404.01.00.004	норил	0,25													
19	Винт М6х10 ISO 73801-2014	сталь нержавеющей	0,003	8	8	8	8	8	8	8	8	8	8	8	8	8
20	Скоба ИЖПД-406.01.00.012	сталь нержавеющей	0,002	2	2	2	2	2	2	2	2	2	2	2	2	2
21	Планка защитная ИЖПД-404.01.00.003-02	сталь нержавеющей	0,036	1												
	Планка защитная ИЖПД-404.01.00.003-04		0,042		1											
	Планка защитная ИЖПД-404.01.00.003-06		0,048			1	1									

Поз.	Наименование и обозначение сборочной единицы или детали	Материалы	Масса, кг	ЭЦВ 4-2,5-15 кН	ЭЦВ 4-2,5-25 кН	ЭЦВ 4-2,5-35 кН	ЭЦВ 4-2,5-40 кН	ЭЦВ 4-2,5-50 кН	ЭЦВ 4-2,5-65 кН	ЭЦВ 4-2,5-80 кН	ЭЦВ 4-2,5-100 кН	ЭЦВ 4-2,5-120 кН	ЭЦВ 4-2,5-140 кН	ЭЦВ 4-2,5-160 кН	ЭЦВ 4-2,5-180 кН	ЭЦВ 4-2,5-200 кН	
21	Планка защитная ИЖПД-404.01.00.003-08	сталь нержавеющая	0,054					1									
	Планка защитная ИЖПД-404.01.00.003-11		0,063						1								
	Планка защитная ИЖПД-404.01.00.003-13		0,069								1						
	Планка защитная ИЖПД-404.01.00.003-17		0,081									1					
	Планка защитная ИЖПД-404.01.00.003-20		0,091										1				
	Планка защитная ИЖПД-404.01.00.003-24		0,108											1			
	Планка защитная ИЖПД-404.01.00.003-28		0,12												1		
	Планка защитная ИЖПД-404.01.00.003-31		0,129													1	
	Планка защитная ИЖПД-404.01.00.003-35		0,141														1
22	Корпус насоса ИЖПД-404.01.00.002-02	сталь нержавеющая	0,42	1													
	Корпус насоса ИЖПД-404.01.00.002-04		0,52		1												
	Корпус насоса ИЖПД-404.01.00.002-06		0,62			1	1										
	Корпус насоса ИЖПД-404.01.00.002-08		0,72					1									
	Корпус насоса ИЖПД-404.01.00.002-11		0,87						1								
	Корпус насоса ИЖПД-404.01.00.002-13		0,97								1						
	Корпус насоса ИЖПД-404.01.00.002-17		1,17									1					
	Корпус насоса ИЖПД-404.01.00.002-20		1,32										1				
	Корпус насоса ИЖПД-404.01.00.002-24		1,62											1			
	Корпус насоса ИЖПД-404.01.00.002-27		1,8												1		
	Корпус насоса ИЖПД-404.01.00.002-31		2,04													1	
Корпус насоса ИЖПД-404.01.00.002-35	2,28														1		
23	Кольцо стопорное ИЖПД-406.01.00.010	сталь нержавеющая	0,0002	1	1	1	1	1	1	1	1	1	1	1	1	1	
24	Вал ИЖПД-404.01.00.001-02	сталь нержавеющая	0,216	1													
	Вал ИЖПД-404.01.00.001-04		0,27		1												
	Вал ИЖПД-404.01.00.001-06		0,324			1	1										
	Вал ИЖПД-404.01.00.001-08		0,378					1									
	Вал ИЖПД-404.01.00.001-11		0,459						1								
	Вал ИЖПД-404.01.00.001-13		0,513								1						

Поз.	Наименование и обозначение сборочной единицы или детали	Материалы	Масса, кг	ЭЦВ 4-2,5-15 кН	ЭЦВ 4-2,5-25 кН	ЭЦВ 4-2,5-35 кН	ЭЦВ 4-2,5-40 кН	ЭЦВ 4-2,5-50 кН	ЭЦВ 4-2,5-65 кН	ЭЦВ 4-2,5-80 кН	ЭЦВ 4-2,5-100 кН	ЭЦВ 4-2,5-120 кН	ЭЦВ 4-2,5-140 кН	ЭЦВ 4-2,5-160 кН	ЭЦВ 4-2,5-180 кН	ЭЦВ 4-2,5-200 кН
24	Вал ИЖПД-404.01.00.001-17	сталь нержавеющая	0,621								1					
	Вал ИЖПД-404.01.00.001-20		0,702									1				
	Вал ИЖПД-404.01.00.001-24		0,861										1			
	Вал ИЖПД-404.01.00.001-27		0,942											1		
	Вал ИЖПД-404.01.00.001-31		1,05												1	
	Вал ИЖПД-404.01.00.001-35		1,158													
25	Винт М6х12 ISO 10642-2004	сталь нержавеющая	0,003	1	1	1	1	1	1	1	1	1	1	1	1	1