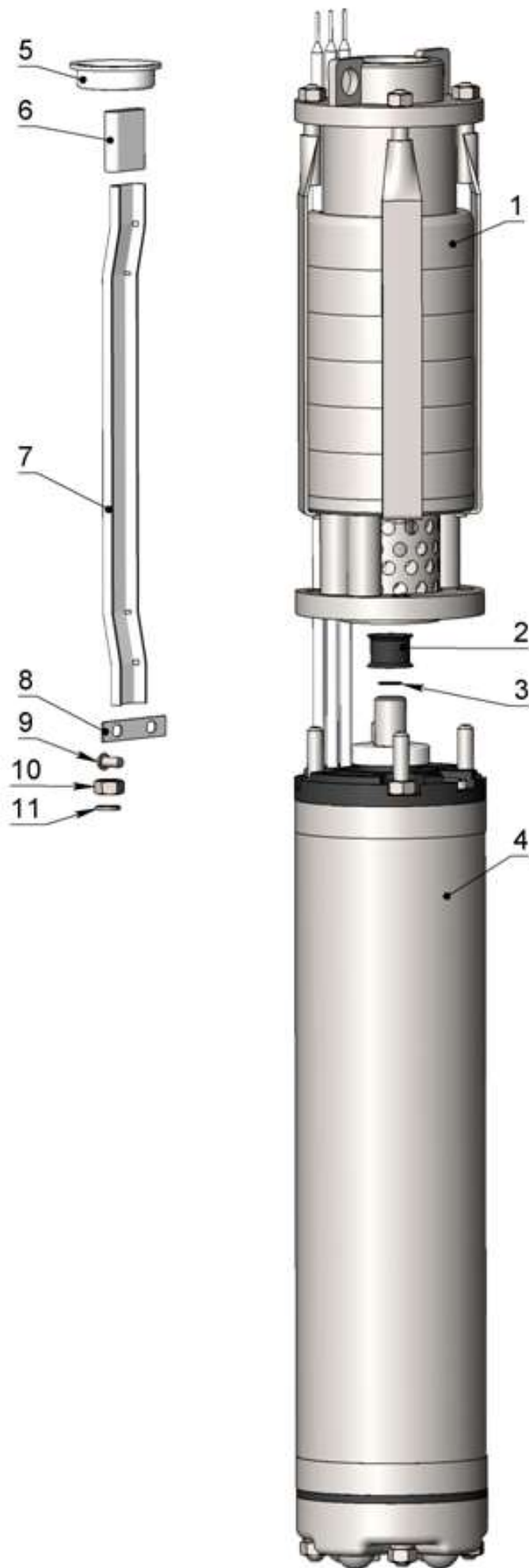


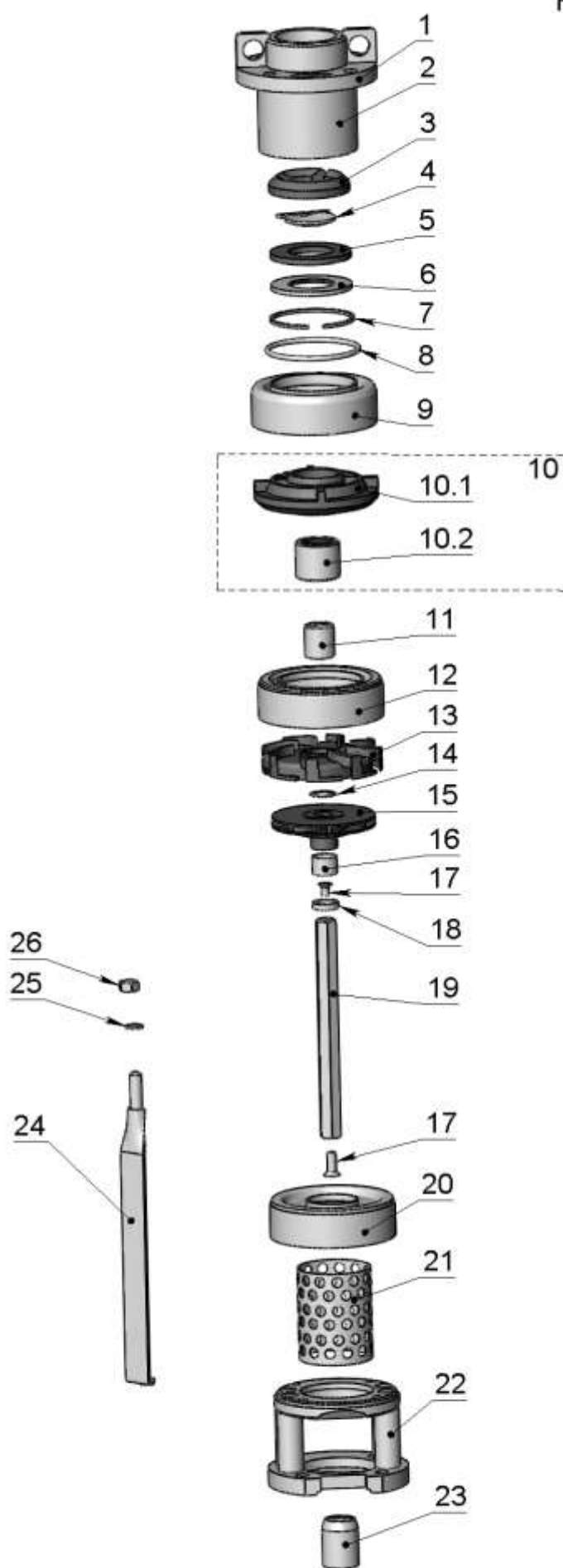
Агрегаты ЭЦВ 4-1,5-
ЭЦВ 4-2,5-
ЭЦВ 4-4-



Агрегаты ЭЦВ 4-4

Поз.	Наименование и обозначение сборочной единицы или детали	Материал	Масса, кг	ЭЦВ 4-4-30	ЭЦВ 4-4-40	ЭЦВ 4-4-50	ЭЦВ 4-4-60
1	Насос ЭЦВ 4-4-30 ИЖПД-42.01.00.000-01	сборочная единица	4,7	1			
	Насос ЭЦВ 4-4-40 ИЖПД-42.01.00.000-02		5,1		1		
	Насос ЭЦВ 4-4-50 ИЖПД-42.01.00.000-03		5,6			1	
	Насос ЭЦВ 4-4-60 ИЖПД-42.01.00.000-04		6,1				1
2	Уплотнитель Б2ВП-49.00.00.008	смесь резиновая	0,002	1	1	1	1
3	Шайба регулировочная ИЖПД-99.00.00.001	сталь нержавеющая	0,0014	4	4	4	4
				наибольшее количество			
4	Двигатель ДАПВ 1,1-96 Б2ВП-93.02.00.000	сборочная единица	14,4	1	1	1	1
5	Заглушка ИЖПД-99.00.00.002	пропилен	0,01	1	1	1	1
6	Гильза ИЖПД-42.00.00.004	ПВХ	0,001	1	1	1	1
7	Кожух ИЖПД-42.00.00.003-01	сталь нержавеющая	0,01	1			
	Кожух ИЖПД-42.00.00.003-02		0,037		1		
	Кожух ИЖПД-42.00.00.003-03		0,064			1	
	Кожух ИЖПД-42.00.00.003-04		0,09				1
8	Скоба Б2ВП-49.00.00.006	сталь нержавеющая	0,004	1	1	1	1
9	Винт М5-6gx10.58.019 ГОСТ 17473-80	сталь	0,002	1	1	1	1
10	Гайка М8-6Н.5.019 ГОСТ 5915-70	сталь 35	0,0047	1	1	1	1
11	Шайба пружинная 8.65Г.019 ГОСТ6402-70	сталь 65Г	0,001	1	1	1	1

Насосы ЭЦВ 4-1,5-
ЭЦВ 4-2,5-
ЭЦВ 4-4-



Насосы ЭЦВ 4-4

Поз.	Наименование и обозначение сборочной единицы или детали	Материал	Масса, кг	ЭЦВ 4-4-20	ЭЦВ 4-4-30	ЭЦВ 4-4-40	ЭЦВ 4-4-50	ЭЦВ 4-4-60	ЭЦВ 4-4-80	ЭЦВ 4-4-100	ЭЦВ 4-4-120	ЭЦВ 4-4-140	ЭЦВ 4-4-160	ЭЦВ 4-4-180	ЭЦВ 4-4-200	
1	Фланец Б2ВП-49.01.10.000	Ст 3	0,33	1	1	1	1	1	1	1	1	1	1	1	1	
2	Головка ИЖПД-42.01.00.009	сталь 20	08	1	1	1	1	1	1	1	1	1	1	1	1	
3	Корпус клапана Б2ВП-49.01.00.015	армлен	0,01	1	1	1	1	1	1	1	1	1	1	1	1	
4	Клапан Б2ВП-49.01.00.002	сталь нержавею щая	0,045	1	1	1	1	1	1	1	1	1	1	1	1	
5	Седло клапана Б2ВП-49.01.00.003	смесь резиновая	0,009	1	1	1	1	1	1	1	1	1	1	1	1	
6	Кольцо Б2ВП-49.01.00.016	Ст 3	0,037	1	1	1	1	1	1	1	1	1	1	1	1	
7	Кольцо упорное Б2ВП-49.01.00.017	латунь	0,005	1	1	1	1	1	1	1	1	1	1	1	1	
8	Кольцо резиновое уплотнительное 059-065-36-2-1 ГОСТ 18829-73/ ГОСТ 9833-73	смесь резиновая	0,002	1	1	1	1	1	1	1	1	1	1	1	1	
9	Обойма верхняя ИЖПД-42.01.00.006	сталь нержавею щая	0,12	1	1	1	1	1	1	1	1	1	1	1	1	
10	Корпус подшипника ИЖПД-42.01.05.000	сборочная единица	0,2	1	1	1	1	1	1	1	1	1	2	2	2	
10.1	Корпус ИЖПД-42.01.05.001	армлен	0,115	1	1	1	1	1	1	1	1	1	2	2	2	
10.2	Подшипник ИЖПД-99.02.02.000	сталь 20/ смесь резиновая	0,055	1	1	1	1	1	1	1	1	1	2	2	2	
11	Втулка защитная ИЖПД-42.01.00.007	сталь нержавею щая	0,025	1	1	1	1	1	1	1	1	1	2	2	2	
12	Обойма основная ИЖПД-42.01.00.003	сталь нержавею щая	0,12	5	7	9	11	13	17	21	25	29	33	37	41	
13	Отвод лопаточный ИЖПД-42.01.01.000	армлен	0,04	5	7	9	11	13	17	21	25	29	33	37	41	
14	Шайба компенсационная ИЖПД-42.01.00.010	сталь нержавею щая	0,0005	наибольшее количество												
15	Колесо рабочее ИЖПД-42.01.02.000	норил	0,012	5	7	9	11	13	17	21	25	29	33	37	41	
16	Втулка дистанционная ИЖПД-42.01.00.008	сталь нержавею щая	0,01	2	2	2	2	2	2	2	2	2	4	4	4	
17	Винт М6-6gx16.58.019 ГОСТ 17475-80	сталь 35	0,003	2	2	2	2	2	2	2	2	2	2	2	2	
18	Шайба Б2ВП-49.01.04.002	сталь нержавею щая	0,007	1	1	1	1	1	1	1	1	1	1	1	1	
19	Вал ИЖПД-42.01.00.001	сталь нержавею щая	0,187	1												
	Вал ИЖПД-42.01.00.001-01		0,223		1											
	Вал ИЖПД-42.01.00.001-02		0,259			1										
	Вал		0,295				1									

Поз.	Наименование и обозначение сборочной единицы или детали	Материал	Масса, кг	ЭЦВ 4-4-20	ЭЦВ 4-4-30	ЭЦВ 4-4-40	ЭЦВ 4-4-50	ЭЦВ 4-4-60	ЭЦВ 4-4-80	ЭЦВ 4-4-100	ЭЦВ 4-4-120	ЭЦВ 4-4-140	ЭЦВ 4-4-160	ЭЦВ 4-4-180	ЭЦВ 4-4-200	
	ИЖПД-42.01.00.001-03															
19	Вал ИЖПД-42.01.00.001-04	сталь нержавеющая	0,331					1								
	Вал ИЖПД-42.01.00.001-05		0,403					1								
	Вал ИЖПД-42.01.00.001-06		0,475							1						
	Вал ИЖПД-42.01.00.001-07		0,5547								1					
	Вал ИЖПД-42.01.00.001-08		0,619									1				
	Вал ИЖПД-42.01.00.001-09		0,691										1			
	Вал ИЖПД-42.01.00.001-10		0,763											1		
	Вал ИЖПД-42.01.00.001-11		0,835													1
20	Обойма нижняя ИЖПД-42.01.00.006-01	сталь нержавеющая	0,11	1	1	1	1	1	1	1	1	1	1	1	3	
21	Сетка Б2ВП-49.01.00.010	сталь нержавеющая	0,03	1	1	1	1	1	1	1	1	1	1	1	1	
22	Подвод Б2ВП-49.01.07.000	сталь 20	0,9	1	1	1	1	1	1	1	1	1	1	1	1	
23	Муфта Б2ВП-49.01.04.000	сталь нержавеющая	0,08	1	1	1	1	1	1	1	1	1	1	1	1	
24	Стяжка ИЖПД-42.01.04.000	сталь нержавеющая	0,063	4												
	Стяжка ИЖПД-42.01.04.000-01		0,072		4											
	Стяжка ИЖПД-42.01.04.000-02		0,077			4										
	Стяжка ИЖПД-42.01.04.000-03		0,083				4									
	Стяжка ИЖПД-42.01.04.000-04		0,099					4								
	Стяжка ИЖПД-42.01.04.000-05		0,118						4							
	Стяжка ИЖПД-42.01.04.000-06		0,136							4						
	Стяжка ИЖПД-42.01.04.000-07		0,162								4					
	Стяжка ИЖПД-42.01.04.000-08		0,178									4				
	Стяжка ИЖПД-42.01.04.000-09		0,198										4			
	Стяжка ИЖПД-42.01.04.000-10		0,215											4		
Стяжка ИЖПД-42.01.04.000-11	0,231													4		
25	Гайка М8-6Н.5.019 ГОСТ 5915-70	сталь 35	0,0047	4	4	4	4	4	4	4	4	4	4	4	4	
26	Шайба пружинная 8.65Г.019 ГОСТ6402-70	сталь 65Г	0,001	4	4	4	4	4	4	4	4	4	4	4	4	