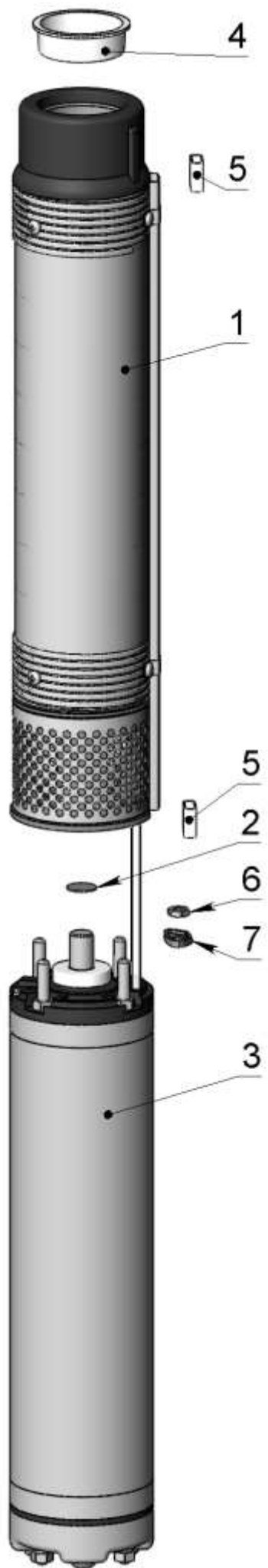


Агрегаты ЭЦВ 4-1,5 кН  
ЭЦВ 4-2,5 кН  
ЭЦВ 4-4 кН  
ЭЦВ 4-6 кН  
ЭЦВ 4-8 кН  
ЭЦВ 4-10 кН

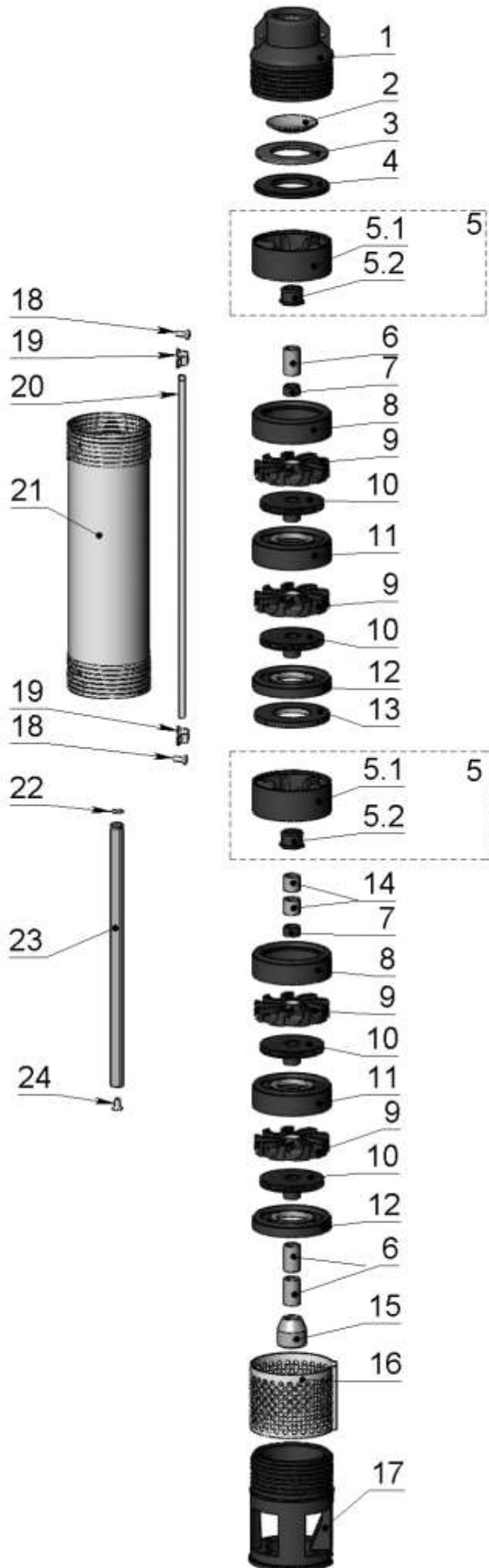


# Агрегаты ЭЦВ 4-4 кн

Поз.	Наименование и обозначение сборочной единицы или детали		Материал	Масса, кг	ЭЦВ 4-4-20 кн	ЭЦВ 4-4-30 кн	ЭЦВ 4-4-40 кн	ЭЦВ 4-4-50 кн	ЭЦВ 4-4-60 кн	ЭЦВ 4-4-80 кн	ЭЦВ 4-4-100 кн	ЭЦВ 4-4-120 кн	ЭЦВ 4-4-140 кн	ЭЦВ 4-4-160 кн	ЭЦВ 4-4-180 кн	ЭЦВ 4-4-200 кн			
1	Насос ЭЦВ 4-4-20 кн ИЖПД-404.01.00.000		сборочная единица	2,4	1														
	Насос ЭЦВ 4-4-30 кн ИЖПД-404.01.00.000-01			2,7		1													
	Насос ЭЦВ 4-4-40 кн ИЖПД-404.01.00.000-02			3,1			1												
	Насос ЭЦВ 4-4-50 кн ИЖПД-404.01.00.000-03			3,4				1											
	Насос ЭЦВ 4-4-60 кн ИЖПД-404.01.00.000-04			3,7					1										
	Насос ЭЦВ 4-4-80 кн ИЖПД-404.01.00.000-05			4,4						1									
	Насос ЭЦВ 4-4-100 кн ИЖПД-404.01.00.000-06			5,1							1								
	Насос ЭЦВ 4-4-120 кн ИЖПД-404.01.00.000-07			6,0								1							
	Насос ЭЦВ 4-4-140 кн ИЖПД-404.01.00.000-08			6,6									1						
	Насос ЭЦВ 4-4-160 кн ИЖПД-404.01.00.000-09			7,2										1					
	Насос ЭЦВ 4-4-180 кн ИЖПД-404.01.00.000-10			7,7											1				
	Насос ЭЦВ 4-4-200 кн ИЖПД-404.01.00.000-11			8,1												1			
	2	Шайба регулировочная ИЖПД-99.00.00.001		сталь нержавею щая	0,0014	3	3	3	3	3	3	3	3	3	3	3	3		
						наибольшее количество													
3	Двигатель 0,37 кВт	230В	сборочная единица	не более	8,6	1													
		400В			7,7	1													
	Двигатель 0,55 кВт	230В			9,3		1												
		400В			8,5		1												
	Двигатель 0,75 кВт	230В			10,4			1											
		400В			9,5			1											
	Двигатель 1,1 кВт	230В			12,6				1	1									
		400В			10,6				1	1									
	Двигатель 1,5 кВт	230В			13,7						1								
		400В			12,4						1								
	Двигатель 2,2 кВт	230В			18							1	1						
		400В			13,9							1	1						
	Двигатель 3 кВт	230В			24,1									1	1				
		400В			17,5									1	1				
	Двигатель 4 кВт	230В			24,1												1	1	
		400В			20,9												1	1	
	4	Заглушка ИЖПД-99.00.00.002			пропилен	0,01	1	1	1	1	1	1	1	1	1	1	1	1	
	5	Гильза ИЖПД-404.00.00.003			ПВХ	0,001	2	2	2	2	2	2	2	2	2	2	2	2	

Поз.	Наименование и обозначение сборочной единицы или детали	Материал	Масса, кг	ЭЦВ 4-4-20 кН	ЭЦВ 4-4-30 кН	ЭЦВ 4-4-40 кН	ЭЦВ 4-4-50 кН	ЭЦВ 4-4-60 кН	ЭЦВ 4-4-80 кН	ЭЦВ 4-4-100 кН	ЭЦВ 4-4-120 кН	ЭЦВ 4-4-140 кН	ЭЦВ 4-4-160 кН	ЭЦВ 4-4-180 кН	ЭЦВ 4-4-200 кН
6	Гайка М8-6Н.5.019 ГОСТ 5915-70	сталь 35	0,0047	4	4	4	4	4	4	4	4	4	4	4	4
7	Шайба ИЖПД-406.00.00.003	сталь нержавею щая	0,001	4	4	4	4	4	4	4	4	4	4	4	4

Насос ЭЦВ 4-1,5 кН  
 ЭЦВ 4-2,5 кН  
 ЭЦВ 4-4 кН



## Насосы ЭЦВ 4-4 кн

Поз.	Наименование и обозначение сборочной единицы или детали	Материал	Масса, кг	ЭЦВ 4-4-20 кн	ЭЦВ 4-4-30 кн	ЭЦВ 4-4-40 кн	ЭЦВ 4-4-50 кн	ЭЦВ 4-4-60 кн	ЭЦВ 4-4-80 кн	ЭЦВ 4-4-100 кн	ЭЦВ 4-4-120 кн	ЭЦВ 4-4-140 кн	ЭЦВ 4-4-160 кн	ЭЦВ 4-4-180 кн	ЭЦВ 4-4-200 кн
1	Головка ИЖПД-404.01.01.000	армлен	0,4	1	1	1	1	1	1	1	1	1	1	1	1
2	Клапан ИЖПД-406.01.00.008	сталь нержавею щая	0,01	1	1	1	1	1	1	1	1	1	1	1	1
3	Седло клапана ИЖПД-406.01.00.009	смесь резино вая	0,015	1	1	1	1	1	1	1	1	1	1	1	1
4	Диск опорный ИЖПД-406.01.00.013	норил	0,025	1	1	1	1	1	1	1	1	1	1	1	1
5	Корпус подшипника ИЖПД-406.01.00.006	сборочная единица	0,06	1	1	1	1	1	1	1	2	2	2	2	2
5.1	Корпус подшипника ИЖПД-406.01.00.006	норил	0,054	1	1	1	1	1	1	1	2	2	2	2	2
5.2	Подшипник ИЖПД-406.01.00.007	смесь резино вая	0,003	1	1	1	1	1	1	1	2	2	2	2	2
6	Втулка ИЖПД-406.01.00.005	сталь нержавею щая	0,025	3	3	3	3	3	3	3	3	3	3	3	3
7	Втулка распорная ИЖПД-404.01.00.007	норил	0,001	1	1	1	1	1	1	1	2	2	2	2	2
8	Обойма верхняя ИЖПД-404.01.00.006	норил	0,03	1	1	1	1	1	1	1	2	2	2	2	2
9	Отвод лопаточный ИЖПД-42.01.01.000	армлен	0,04	5	7	9	11	13	17	21	25	29	33	39	43
10	Колесо рабочее ИЖПД-42.01.02.000	норил	0,02	5	7	9	11	13	17	21	25	29	33	39	43
11	Обойма основная ИЖПД-404.01.02.000	норил	0,048	4	6	8	10	12	16	20	23	27	31	37	41
12	Обойма нижняя ИЖПД-404.01.00.005	норил	0,037	1	1	1	1	1	1	1	2	2	2	2	2
13	Диск нижний ИЖПД-406.01.00.014	норил	0,036								1	1	1	1	1
14	Втулка ИЖПД-406.01.00.005-01	сталь нержавею щая	0,015								2	2	2	2	2
15	Муфта ИЖПД-406.01.05.000	сталь нержавею щая	0,13	1	1	1	1	1	1	1	1	1	1	1	1
16	Сетка ИЖПД-406.01.00.011	сталь нержавею щая	0,055	1	1	1	1	1	1	1	1	1	1	1	1
17	Подвод ИЖПД-406.01.06.000	сталь 20	2,0												
	<i>вариант исполнения</i>			1	1	1	1	1	1	1	1	1	1	1	1
	Подвод ИЖПД-404.01.00.004	норил	0,25												
18	Винт М6х10 ISO 73801-2014	сталь нержавею щая	0,003	8	8	8	8	8	8	8	8	8	8	8	8
19	Скоба ИЖПД-406.01.00.012	сталь нержавею щая	0,002	2	2	2	2	2	2	2	2	2	2	2	2
20	Планка защитная ИЖПД-404.01.00.003-04	сталь нержавею щая	0,042	1											
	Планка защитная ИЖПД-404.01.00.003-06		0,048		1										
	Планка защитная ИЖПД-404.01.00.003-08		0,0554			1									
	Планка защитная ИЖПД-404.01.00.003-10		0,06				1								

Поз.	Наименование и обозначение сборочной единицы или детали	Материал	Масса, кг	ЭЦВ 4-4-20 кН	ЭЦВ 4-4-30 кН	ЭЦВ 4-4-40 кН	ЭЦВ 4-4-50 кН	ЭЦВ 4-4-60 кН	ЭЦВ 4-4-80 кН	ЭЦВ 4-4-100 кН	ЭЦВ 4-4-120 кН	ЭЦВ 4-4-140 кН	ЭЦВ 4-4-160 кН	ЭЦВ 4-4-180 кН	ЭЦВ 4-4-200 кН	
20	Планка защитная ИЖПД-404.01.00.003-12	сталь нержавеющая	0,066					1								
	Планка защитная ИЖПД-404.01.00.003-16		0,078					1								
	Планка защитная ИЖПД-404.01.00.003-20		0,091							1						
	Планка защитная ИЖПД-404.01.00.003-24		0,108								1					
	Планка защитная ИЖПД-404.01.00.003-28		0,12									1				
	Планка защитная ИЖПД-404.01.00.003-32		0,132										1			
	Планка защитная ИЖПД-404.01.00.003-36		0,144											1		
	Планка защитная ИЖПД-404.01.00.003-40		0,156													1
21	Корпус насоса ИЖПД-404.01.00.002-04	сталь нержавеющая	0,52	1												
	Корпус насоса ИЖПД-404.01.00.002-06		0,62		1											
	Корпус насоса ИЖПД-404.01.00.002-08		0,72			1										
	Корпус насоса ИЖПД-404.01.00.002-10		0,82				1									
	Корпус насоса ИЖПД-404.01.00.002-12		0,92					1								
	Корпус насоса ИЖПД-404.01.00.002-16		1,12						1							
	Корпус насоса ИЖПД-404.01.00.002-20		1,32							1						
	Корпус насоса ИЖПД-404.01.00.002-24		1,62								1					
	Корпус насоса ИЖПД-404.01.00.002-28		1,86									1				
	Корпус насоса ИЖПД-404.01.00.002-32		2,1										1			
	Корпус насоса ИЖПД-404.01.00.002-36		2,34											1		
	Корпус насоса ИЖПД-404.01.00.002-40		2,58													1
22	Кольцо стопорное ИЖПД-406.01.00.010	сталь нержавеющая	0,0002	1	1	1	1	1	1	1	1	1	1	1	1	
23	Вал ИЖПД-404.01.00.001-04	сталь нержавеющая	0,27	1												
	Вал ИЖПД-404.01.00.001-06		0,324		1											
	Вал ИЖПД-404.01.00.001-08		0,378			1										
	Вал ИЖПД-404.01.00.001-10		0,432				1									
	Вал ИЖПД-404.01.00.001-12		0,486					1								
	Вал ИЖПД-404.01.00.001-16		0,594						1							
	Вал ИЖПД-404.01.00.001-20		0,702							1						
	Вал ИЖПД-404.01.00.001-24		0,861								1					

Поз.	Наименование и обозначение сборочной единицы или детали	Материал	Масса, кг	ЭЦВ 4-4-20 кн	ЭЦВ 4-4-30 кн	ЭЦВ 4-4-40 кн	ЭЦВ 4-4-50 кн	ЭЦВ 4-4-60 кн	ЭЦВ 4-4-80 кн	ЭЦВ 4-4-100 кн	ЭЦВ 4-4-120 кн	ЭЦВ 4-4-140 кн	ЭЦВ 4-4-160 кн	ЭЦВ 4-4-180 кн	ЭЦВ 4-4-200 кн
23	Вал ИЖПД-404.01.00.001-28	сталь нержавеющая	0,969									1			
	Вал ИЖПД-404.01.00.001-32		1,08										1		
	Вал ИЖПД-404.01.00.001-36		1,185											1	
	Вал ИЖПД-404.01.00.001-40		1,293												1
24	Винт М6х12 ISO 10642-2004	сталь нержавеющая	0,003	1	1	1	1	1	1	1	1	1	1	1	1