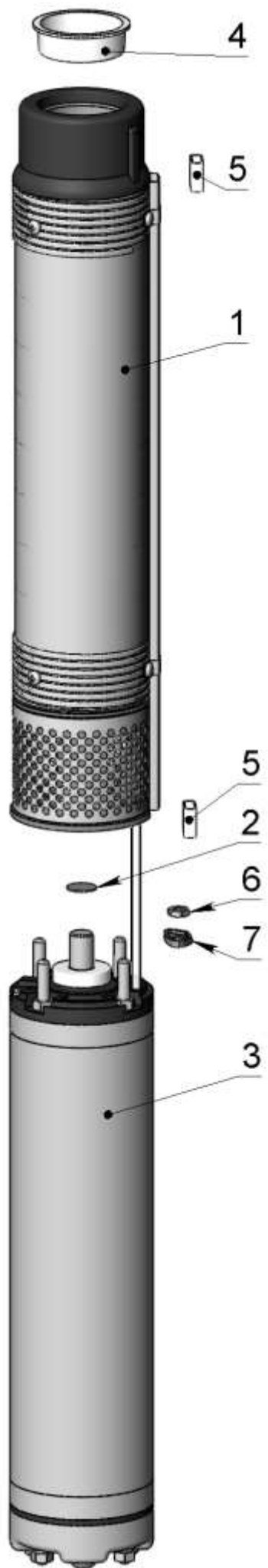


Агрегаты ЭЦВ 4-1,5 кН  
ЭЦВ 4-2,5 кН  
ЭЦВ 4-4 кН  
ЭЦВ 4-6 кН  
ЭЦВ 4-8 кН  
ЭЦВ 4-10 кН

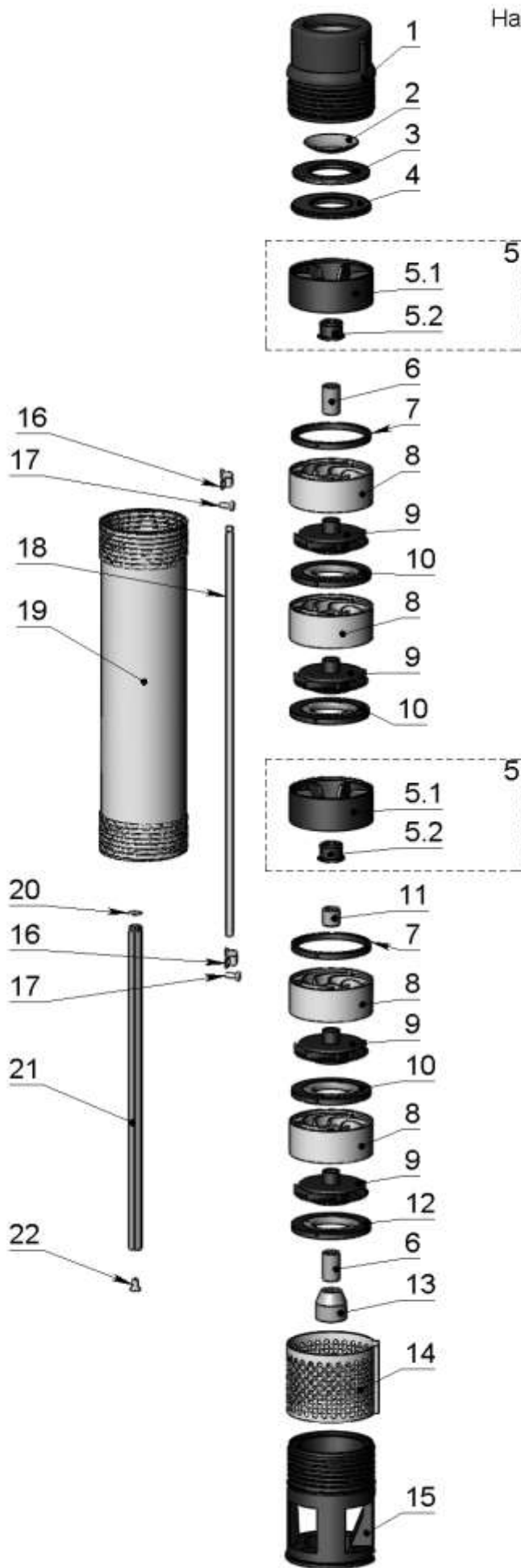


# Агрегаты ЭЦВ 4-6- кн

Поз.	Наименование и обозначение сборочной единицы или детали		Материал	Масса, кг	ЭЦВ 4-6-20 кн	ЭЦВ 4-6-30 кн	ЭЦВ 4-6-40 кн	ЭЦВ 4-6-45 кн	ЭЦВ 4-6-50 кн	ЭЦВ 4-6-60 кн	ЭЦВ 4-6-70 кн	ЭЦВ 4-6-80 кн	ЭЦВ 4-6-90 кн	ЭЦВ 4-6-100 кн	ЭЦВ 4-6-110 кн	ЭЦВ 4-6-120 кн	ЭЦВ 4-6-130 кн	ЭЦВ 4-6-140 кн	ЭЦВ 4-6-150 кн	ЭЦВ 4-6-160 кн	ЭЦВ 4-6-180 кн	ЭЦВ 4-6-200 кн			
1	Насос ЭЦВ 4-6-20 кн ИЖПД-406.01.00.000		сборочная единица	2,5	1																				
	Насос ЭЦВ 4-6-30 кн ИЖПД-406.01.00.000-01			2,7		1																			
	Насос ЭЦВ 4-6-40 кн ИЖПД-406.01.00.000-02			3,2			1																		
	Насос ЭЦВ 4-6-45 кн ИЖПД-406.01.00.000-03			3,5				1																	
	Насос ЭЦВ 4-6-50 кн ИЖПД-406.01.00.000-04			3,5					1																
	Насос ЭЦВ 4-6-60 кн ИЖПД-406.01.00.000-05			3,9						1															
	Насос ЭЦВ 4-6-70 кн ИЖПД-406.01.00.000-06			4,2							1														
	Насос ЭЦВ 4-6-80 кн ИЖПД-406.01.00.000-07			4,7								1													
	Насос ЭЦВ 4-6-90 кн ИЖПД-406.01.00.000-08			4,9									1												
	Насос ЭЦВ 4-6-100 кн ИЖПД-406.01.00.000-09			5,5										1											
	Насос ЭЦВ 4-6-110 кн ИЖПД-406.01.00.000-10			6,2											1										
	Насос ЭЦВ 4-6-120 кн ИЖПД-406.01.00.000-11			6,4												1									
	Насос ЭЦВ 4-6-130 кн ИЖПД-406.01.00.000-12			6,9													1								
	Насос ЭЦВ 4-6-140 кн ИЖПД-406.01.00.000-13			7,2														1							
	Насос ЭЦВ 4-6-150 кн ИЖПД-406.01.00.000-14			8,1															1						
	Насос ЭЦВ 4-6-160 кн ИЖПД-406.01.00.000-15			8,4																1					
	Насос ЭЦВ 4-6-180 кн ИЖПД-406.01.00.000-16			9,5																		1			
Насос ЭЦВ 4-6-200 кн ИЖПД-406.01.00.000-17		10,2																			1				
2	Шайба регулировочная ИЖПД-99.00.00.001		сталь нержавею щая	0,0014	3	3	3	3	3	3	3	3	3	3	3	3	3	3	3	3	3	3			
					наибольшее количество																				
3	Двигатель 1,1 кВт	230В	сборочная единица	не более	12,6	1	1																		
		400В			10,6	1	1																		
	Двигатель 1,5 кВт	230В			13,7			1	1	1															
		400В			12,4			1	1	1															
	Двигатель 2,2 кВт	230В			18						1	1													
		400В			13,9						1	1													
	Двигатель 3 кВт	230В			24,1								1	1											
		400В			17,5								1	1											
	Двигатель 4 кВт	230В			24,1										1	1	1	1							
		400В			20,9										1	1	1								
	Двигатель 5,5 кВт	400В			26,6													1	1	1	1				
	Двигатель 7,5 кВт	400В			30,6																		1	1	

Поз.	Наименование и обозначение сборочной единицы или детали	Материал	Масса, кг	ЭЦВ 4-6-20 кН	ЭЦВ 4-6-30 кН	ЭЦВ 4-6-40 кН	ЭЦВ 4-6-45 кН	ЭЦВ 4-6-50 кН	ЭЦВ 4-6-60 кН	ЭЦВ 4-6-70 кН	ЭЦВ 4-6-80 кН	ЭЦВ 4-6-90 кН	ЭЦВ 4-6-100 кН	ЭЦВ 4-6-110 кН	ЭЦВ 4-6-120 кН	ЭЦВ 4-6-130 кН	ЭЦВ 4-6-140 кН	ЭЦВ 4-6-150 кН	ЭЦВ 4-6-160 кН	ЭЦВ 4-6-180 кН	ЭЦВ 4-6-200 кН
				1	1	1	1	1	1	1	1	1	1	1	1	1	1	1	1	1	1
4	Заглушка ИЖПД-99.00.00.002	пропилен	0,01	1	1	1	1	1	1	1	1	1	1	1	1	1	1	1	1	1	1
5	Гильза ИЖПД-404.00.00.003	ПВХ	0,001	2	2	2	2	2	2	2	2	2	2	2	2	2	2	2	2	2	2
6	Гайка М8-6Н.5.019 ГОСТ 5915-70	сталь 35	0,0047	4	4	4	4	4	4	4	4	4	4	4	4	4	4	4	4	4	4
7	Шайба ИЖПД-406.00.00.003	сталь нержавею щая	0,001	4	4	4	4	4	4	4	4	4	4	4	4	4	4	4	4	4	4

Насосы ЭЦВ 4-6 кН  
ЭЦВ 4-8 кН  
ЭЦВ 4-10 кН



## Насосы ЭЦВ 4-6 кн

Поз.	Наименование и обозначение сборочной единицы или детали	Материал	Масса, кг	ЭЦВ 4-6-20 кн	ЭЦВ 4-6-30 кн	ЭЦВ 4-6-40 кн	ЭЦВ 4-6-45 кн	ЭЦВ 4-6-50 кн	ЭЦВ 4-6-60 кн	ЭЦВ 4-6-70 кн	ЭЦВ 4-6-80 кн	ЭЦВ 4-6-90 кн	ЭЦВ 4-6-100 кн	ЭЦВ 4-6-110 кн	ЭЦВ 4-6-120 кн	ЭЦВ 4-6-130 кн	ЭЦВ 4-6-140 кн	ЭЦВ 4-6-150 кн	ЭЦВ 4-6-160 кн	ЭЦВ 4-6-180 кн	ЭЦВ 4-6-200 кн		
1	Головка ИЖПД-406.01.01.000	армлен	0,47	1	1	1	1	1	1	1	1	1	1	1	1	1	1	1	1	1	1	1	
2	Клапан ИЖПД-406.01.00.008	сталь нержавею щая	0,01	1	1	1	1	1	1	1	1	1	1	1	1	1	1	1	1	1	1	1	
3	Седло клапана ИЖПД-406.01.00.009	смесь резино вая	0,015	1	1	1	1	1	1	1	1	1	1	1	1	1	1	1	1	1	1	1	
4	Диск опорный ИЖПД-406.01.00.013	норил	0,025	1	1	1	1	1	1	1	1	1	1	1	1	1	1	1	1	1	1	1	
5	Корпус подшипника ИЖПД-406.01.00.006	сборочная единица	0,06	1	1	1	1	1	1	1	1	1	1	2	2	2	2	2	2	2	2	2	
5.1	Корпус подшипника ИЖПД-406.01.00.006	норил	0,054	1	1	1	1	1	1	1	1	1	1	2	2	2	2	2	2	2	2	2	
5.2	Подшипник ИЖПД-406.01.00.007	смесь резино вая	0,003	1	1	1	1	1	1	1	1	1	1	2	2	2	2	2	2	2	2	2	
6	Втулка ИЖПД-406.01.00.005	сталь нержавею щая	0,025	3	3	3	3	3	3	3	3	3	3	3	3	3	3	3	3	3	3	3	
7	Диск направляющий ИЖПД-406.01.00.015	норил	0,007	1	1	1	1	1	1	1	1	1	1	2	2	2	2	2	2	2	2	2	
8	Отвод лопаточный ИЖПД-406.01.03.000	норил	0,052	4	5	7	8	8	10	11	13	14	16	18	19	21	22	24	25	29	32		
9	Колесо рабочее ИЖПД-406.01.02.000	норил	0,03	4	5	7	8	8	10	11	13	14	16	18	19	21	22	24	25	29	32		
10	Диск основной ИЖПД-406.01.04.000	норил	0,036	3	4	6	7	7	9	10	12	13	15	17	18	20	21	23	24	28	31		
11	Втулка ИЖПД-406.01.00.005-01	сталь нержавею щая	0,015											2	2	2	2	2	2	2	2		
12	Диск нижний ИЖПД-406.01.00.014	сталь нержавею щая	0,036	1	1	1	1	1	1	1	1	1	1	1	1	1	1	1	1	1	1	1	
13	Муфта ИЖПД-406.01.05.000	сталь нержавею щая	0,13	1	1	1	1	1	1	1	1	1	1	1	1	1	1	1	1	1	1	1	
14	Сетка ИЖПД-406.01.00.011	сталь нержавею щая	0,055	1	1	1	1	1	1	1	1	1	1	1	1	1	1	1	1	1	1	1	
15	Подвод ИЖПД-406.01.00.004	норил	0,25	1	1	1	1	1	1	1	1	1	1	1	1	1	1	1	1	1	1	1	
16	Скоба ИЖПД-406.01.00.012	сталь нержавею щая	0,002	2	2	2	2	2	2	2	2	2	2	2	2	2	2	2	2	2	2	2	
17	Винт М6х10 ISO 73801-2014	сталь нержавею щая	0,003	8	8	8	8	8	8	8	8	8	8	8	8	8	8	8	8	8	8	8	
18	Планка защитная ИЖПД-406.01.00.003-03	сталь нержавею щая	0,042	1																			
	Планка защитная ИЖПД-406.01.00.003-04		0,047		1																		
	Планка защитная ИЖПД-406.01.00.003-06		0,057			1																	
	Планка защитная ИЖПД-406.01.00.003-07		0,062				1	1															
	Планка защитная ИЖПД-406.01.00.003-09		0,072						1														

Поз.	Наименование и обозначение сборочной единицы или детали	Материал	Масса, кг	ЭЦВ 4-6-20 кН	ЭЦВ 4-6-30 кН	ЭЦВ 4-6-40 кН	ЭЦВ 4-6-45 кН	ЭЦВ 4-6-50 кН	ЭЦВ 4-6-60 кН	ЭЦВ 4-6-70 кН	ЭЦВ 4-6-80 кН	ЭЦВ 4-6-90 кН	ЭЦВ 4-6-100 кН	ЭЦВ 4-6-110 кН	ЭЦВ 4-6-120 кН	ЭЦВ 4-6-130 кН	ЭЦВ 4-6-140 кН	ЭЦВ 4-6-150 кН	ЭЦВ 4-6-160 кН	ЭЦВ 4-6-180 кН	ЭЦВ 4-6-200 кН		
18	Планка защитная ИЖПД-406.01.00.003-10	сталь нержавеющая	0,077							1													
	Планка защитная ИЖПД-406.01.00.003-12		0,087									1											
	Планка защитная ИЖПД-406.01.00.003-13		0,092										1										
	Планка защитная ИЖПД-406.01.00.003-15		0,102											1									
	Планка защитная ИЖПД-406.01.00.003-17		0,117												1								
	Планка защитная ИЖПД-406.01.00.003-18		0,122													1							
	Планка защитная ИЖПД-406.01.00.003-20		0,132														1						
	Планка защитная ИЖПД-406.01.00.003-21		0,137															1					
	Планка защитная ИЖПД-406.01.00.003-23		0,147																1				
	Планка защитная ИЖПД-406.01.00.003-24		0,152																		1		
	Планка защитная ИЖПД-406.01.00.003-28		0,172																			1	
	Планка защитная ИЖПД-406.01.00.003-31		0,187																				1
	19		Корпус насоса ИЖПД-406.01.00.002-03	сталь нержавеющая	0,51	1																	
Корпус насоса ИЖПД-406.01.00.002-04		0,57			1																		
Корпус насоса ИЖПД-406.01.00.002-06		0,69				1																	
Корпус насоса ИЖПД-406.01.00.002-07		0,75					1	1															
Корпус насоса ИЖПД-406.01.00.002-09		0,87								1													
Корпус насоса ИЖПД-406.01.00.002-10		0,93									1												
Корпус насоса ИЖПД-406.01.00.002-12		1,05										1											
Корпус насоса ИЖПД-406.01.00.002-13		1,11											1										
Корпус насоса ИЖПД-406.01.00.002-15		1,23												1									
Корпус насоса ИЖПД-406.01.00.002-17		1,41													1								
Корпус насоса ИЖПД-406.01.00.002-18		1,47														1							
Корпус насоса ИЖПД-406.01.00.002-20		1,59															1						
Корпус насоса ИЖПД-406.01.00.002-21		1,65																1					
Корпус насоса ИЖПД-406.01.00.002-23	1,77																1						

Поз.	Наименование и обозначение сборочной единицы или детали	Материал	Масса, кг	ЭЦВ 4-6-20 кН	ЭЦВ 4-6-30 кН	ЭЦВ 4-6-40 кН	ЭЦВ 4-6-45 кН	ЭЦВ 4-6-50 кН	ЭЦВ 4-6-60 кН	ЭЦВ 4-6-70 кН	ЭЦВ 4-6-80 кН	ЭЦВ 4-6-90 кН	ЭЦВ 4-6-100 кН	ЭЦВ 4-6-110 кН	ЭЦВ 4-6-120 кН	ЭЦВ 4-6-130 кН	ЭЦВ 4-6-140 кН	ЭЦВ 4-6-150 кН	ЭЦВ 4-6-160 кН	ЭЦВ 4-6-180 кН	ЭЦВ 4-6-200 кН		
19	Корпус насоса ИЖПД-406.01.00.002-24	сталь нержавеющая	1,83																1				
	Корпус насоса ИЖПД-406.01.00.002-28		2,07																		1		
	Корпус насоса ИЖПД-406.01.00.002-31		2,25																				1
20	Кольцо стопорное ИЖПД-406.01.00.010	сталь нержавеющая	0,0002	1	1	1	1	1	1	1	1	1	1	1	1	1	1	1	1	1	1	1	
21	Вал ИЖПД-406.01.00.001-03	сталь нержавеющая	0,003	1																			
	Вал ИЖПД-406.01.00.001-04		0,325		1																		
	Вал ИЖПД-406.01.00.001-06		0,406			1																	
	Вал ИЖПД-406.01.00.001-07		0,446				1	1															
	Вал ИЖПД-406.01.00.001-09		0,527						1														
	Вал ИЖПД-406.01.00.001-10		0,567								1												
	Вал ИЖПД-406.01.00.001-12		0,648									1											
	Вал ИЖПД-406.01.00.001-13		0,689										1										
	Вал ИЖПД-406.01.00.001-15		0,769											1									
	Вал ИЖПД-406.01.00.001-17		0,891												1								
	Вал ИЖПД-406.01.00.001-18		0,931													1							
	Вал ИЖПД-406.01.00.001-20		1,012														1						
	Вал ИЖПД-406.01.00.001-21		1,052															1					
	Вал ИЖПД-406.01.00.001-23		1,133																1				
Вал ИЖПД-406.01.00.001-24	1,173																		1				
Вал ИЖПД-406.01.00.001-28	1,335																			1			
Вал ИЖПД-406.01.00.001-31	1,456																				1		
22	Винт М6х12 ISO 10642-2004	сталь нержавеющая	0,003	1	1	1	1	1	1	1	1	1	1	1	1	1	1	1	1	1	1	1	