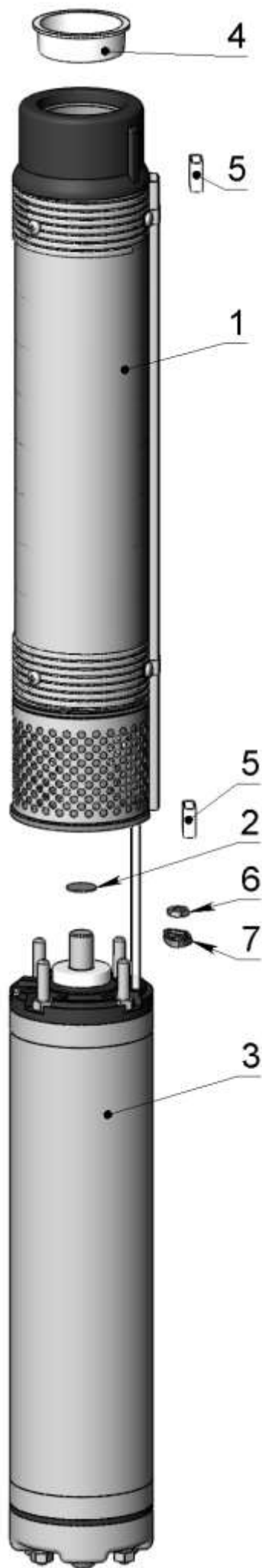


Агрегаты ЭЦВ 4-1,5 кН
ЭЦВ 4-2,5 кН
ЭЦВ 4-4 кН
ЭЦВ 4-6 кН
ЭЦВ 4-8 кН
ЭЦВ 4-10 кН

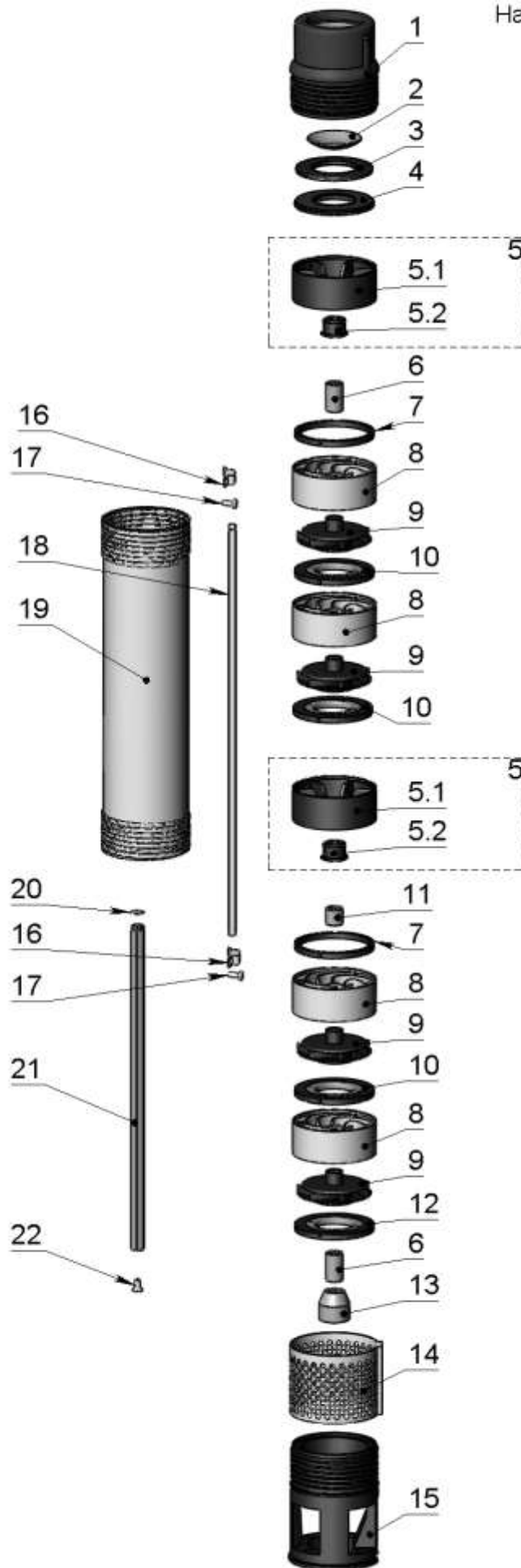


Агрегат ЭЦВ 4-8 кн

Поз.	Наименование и обозначение сборочной единицы или детали		Материал	Масса, кг	ЭЦВ 4-8-20 кн	ЭЦВ 4-8-30 кн	ЭЦВ 4-8-40 кн	ЭЦВ 4-8-45 кн	ЭЦВ 4-8-50 кн	ЭЦВ 4-8-60 кн	ЭЦВ 4-8-70 кн	ЭЦВ 4-8-80 кн	ЭЦВ 4-8-90 кн	ЭЦВ 4-8-100 кн	ЭЦВ 4-8-110 кн	ЭЦВ 4-8-120 кн	ЭЦВ 4-8-130 кн	ЭЦВ 4-8-140 кн	ЭЦВ 4-8-150 кн	ЭЦВ 4-8-160 кн	ЭЦВ 4-8-170 кн			
1	Насос ЭЦВ 4-8-20 кн ИЖПД-406.01.00.000-20		сборочная единица	2,5	1																			
	Насос ЭЦВ 4-8-30 кн ИЖПД-406.01.00.000-21			3		1																		
	Насос ЭЦВ 4-8-40 кн ИЖПД-406.01.00.000-22			3,5			1																	
	Насос ЭЦВ 4-8-45 кн ИЖПД-406.01.00.000-23			3,7				1																
	Насос ЭЦВ 4-8-50 кн ИЖПД-406.01.00.000-24			4					1															
	Насос ЭЦВ 4-8-60 кн ИЖПД-406.01.00.000-25			4,2						1														
	Насос ЭЦВ 4-8-70 кн ИЖПД-406.01.00.000-26			4,9							1													
	Насос ЭЦВ 4-8-80 кн ИЖПД-406.01.00.000-27			5,1								1												
	Насос ЭЦВ 4-8-90 кн ИЖПД-406.01.00.000-28			6,2									1											
	Насос ЭЦВ 4-8-100 кн ИЖПД-406.01.00.000-29			6,4										1										
	Насос ЭЦВ 4-8-110 кн ИЖПД-406.01.00.000-30			6,9											1									
	Насос ЭЦВ 4-8-120 кн ИЖПД-406.01.00.000-31			7,5												1								
	Насос ЭЦВ 4-8-130 кн ИЖПД-406.01.00.000-32			8,4													1							
	Насос ЭЦВ 4-8-140 кн ИЖПД-406.01.00.000-33			8,7														1						
	Насос ЭЦВ 4-8-150 кн ИЖПД-406.01.00.000-34			9,4															1					
	Насос ЭЦВ 4-8-160 кн ИЖПД-406.01.00.000-35			98,7																	1			
	Насос ЭЦВ 4-8-170 кн ИЖПД-406.01.00.000-36			10,1																		1		
2	Шайба регулировочная ИЖПД-99.00.00.001		сталь нержавею- щая	0,0014	3	3	3	3	3	3	3	3	3	3	3	3	3	3	3	3	3	3		
					наибольшее количество																			
3	Двигатель 1,1 кВт	230В	сборочная единица	не более	12,6	1																		
		400В			10,6	1																		
	Двигатель 1,5 кВт	230В			13,7		1	1																
		400В			12,4		1	1																
	Двигатель 2,2 кВт	230В			18,0				1	1	1													
		400В			13,9				1	1	1													
	Двигатель 3 кВт	230В			24,1							1	1											
		400В			17,5								1	1										
	Двигатель 4 кВт	230В			26,4									1	1									
		400В			20,9										1	1								
	Двигатель 5,5 кВт	400В			26,6												1	1	1	1				
		400В			30,6																	1	1	1
4	Заглушка ИЖПД-99.00.00.002		пропилен	0,01	1	1	1	1	1	1	1	1	1	1	1	1	1	1	1	1	1	1		

Поз.	Наименование и обозначение сборочной единицы или детали	Материал	Масса, кг	ЭЦВ 4-8-20 кН	ЭЦВ 4-8-30 кН	ЭЦВ 4-8-40 кН	ЭЦВ 4-8-45 кН	ЭЦВ 4-8-50 кН	ЭЦВ 4-8-60 кН	ЭЦВ 4-8-70 кН	ЭЦВ 4-8-80 кН	ЭЦВ 4-8-90 кН	ЭЦВ 4-8-100 кН	ЭЦВ 4-8-110 кН	ЭЦВ 4-8-120 кН	ЭЦВ 4-8-130 кН	ЭЦВ 4-8-140 кН	ЭЦВ 4-8-150 кН	ЭЦВ 4-8-160 кН	ЭЦВ 4-8-170 кН
5	Гильза ИЖПД-404.00.00.003	ПВХ	0,001	2	2	2	2	2	2	2	2	2	2	2	2	2	2	2	2	2
6	Гайка М8-6Н.5.019 ГОСТ 5915-70	сталь 35	0,0047	4	4	4	4	4	4	4	4	4	4	4	4	4	4	4	4	4
7	Шайба ИЖПД-406.00.00.003	сталь нержавею щая	0,001	4	4	4	4	4	4	4	4	4	4	4	4	4	4	4	4	4

Насосы ЭЦВ 4-6 кН
 ЭЦВ 4-8 кН
 ЭЦВ 4-10 кН



Насосы ЭЦВ 4-8 кн

Поз.	Наименование и обозначение сборочной единицы или детали	Материал	Масса, кг	ЭЦВ 4-8-20 кн	ЭЦВ 4-8-30 кн	ЭЦВ 4-8-40 кн	ЭЦВ 4-8-45 кн	ЭЦВ 4-8-50 кн	ЭЦВ 4-8-60 кн	ЭЦВ 4-8-70 кн	ЭЦВ 4-8-80 кн	ЭЦВ 4-8-90 кн	ЭЦВ 4-8-100 кн	ЭЦВ 4-8-110 кн	ЭЦВ 4-8-120 кн	ЭЦВ 4-8-130 кн	ЭЦВ 4-8-140 кн	ЭЦВ 4-8-150 кн	ЭЦВ 4-8-160 кн	ЭЦВ 4-8-170 кн		
1	Головка ИЖПД-406.01.01.000	армлен	0,4	1	1	1	1	1	1	1	1	1	1	1	1	1	1	1	1	1	1	
2	Клапан ИЖПД-406.01.00.008	сталь нержавею щая	0,01	1	1	1	1	1	1	1	1	1	1	1	1	1	1	1	1	1	1	
3	Седло клапана ИЖПД-406.01.00.009	смесь резино вая	0,015	1	1	1	1	1	1	1	1	1	1	1	1	1	1	1	1	1	1	
4	Диск опорный ИЖПД-406.01.00.013	норил	0,025	1	1	1	1	1	1	1	1	1	1	1	1	1	1	1	1	1	1	
5	Корпус подшипника ИЖПД-406.01.00.006	сборочная единица	0,06	1	1	1	1	1	1	1	1	2	2	2	2	2	2	2	2	2	2	
5.1	Корпус подшипника ИЖПД-406.01.00.006	норил	0,054	1	1	1	1	1	1	1	1	2	2	2	2	2	2	2	2	2	2	
5.2	Подшипник ИЖПД-406.01.00.007	смесь резино вая	0,003	1	1	1	1	1	1	1	1	2	2	2	2	2	2	2	2	2	2	
6	Втулка ИЖПД-406.01.00.005	сталь нержавею щая	0,025	3	3	3	3	3	3	3	3	3	3	3	3	3	3	3	3	3	3	
7	Диск направляющий ИЖПД-406.01.00.015	норил	0,007	1	1	1	1	1	1	1	1	2	2	2	2	2	2	2	2	2	2	
8	Отвод лопаточный ИЖПД-406.01.03.000	норил	0,045	4	6	8	9	10	11	14	15	18	19	21	23	25	26	27	31	32		
9	Колесо рабочее ИЖПД-406.01.02.000	норил	0,03	4	6	8	9	10	11	14	15	18	19	21	23	25	26	27	31	32		
10	Диск основной ИЖПД-406.01.04.000	норил	0,036	3	5	7	8	9	10	13	14	17	18	20	22	24	25	28	20	31		
11	Втулка ИЖПД-406.01.00.005-01	сталь нержавею щая	0,015									2	2	2	2	2	2	2	2	2	2	
12	Диск нижний ИЖПД-406.01.00.014	сталь нержавею щая	0,036	1	1	1	1	1	1	1	1	1	1	1	1	1	1	1	1	1	1	
13	Муфта ИЖПД-406.01.05.000	сталь нержавею щая	0,13	1	1	1	1	1	1	1	1	1	1	1	1	1	1	1	1	1	1	
14	Сетка ИЖПД-406.01.00.011	сталь нержавею щая	0,055	1	1	1	1	1	1	1	1	1	1	1	1	1	1	1	1	1	1	
15	Подвод ИЖПД-406.01.00.004	норил	0,31	1	1	1	1	1	1	1	1	1	1	1	1	1	1	1	1	1	1	
16	Скоба ИЖПД-406.01.00.012	сталь нержавею щая	0,002	2	2	2	2	2	2	2	2	2	2	2	2	2	2	2	2	2	2	
17	Винт М6х10 ISO 73801-2014	сталь нержавею щая	0,003	8	8	8	8	8	8	8	8	8	8	8	8	8	8	8	8	8	8	
18	Планка защитная ИЖПД-406.01.00.003-03	сталь нержавею щая	0,042	1																		
	Планка защитная ИЖПД-406.01.00.003-05		0,052		1																	
	Планка защитная ИЖПД-406.01.00.003-07		0,062			1																
	Планка защитная ИЖПД-406.01.00.003-08		0,067				1															
	Планка защитная ИЖПД-406.01.00.003-09		0,072					1														
	Планка защитная ИЖПД-406.01.00.003-10		0,077						1													

Поз.	Наименование и обозначение сборочной единицы или детали	Материал	Масса, кг	ЭЦВ 4-8-20 кН	ЭЦВ 4-8-30 кН	ЭЦВ 4-8-40 кН	ЭЦВ 4-8-45 кН	ЭЦВ 4-8-50 кН	ЭЦВ 4-8-60 кН	ЭЦВ 4-8-70 кН	ЭЦВ 4-8-80 кН	ЭЦВ 4-8-90 кН	ЭЦВ 4-8-100 кН	ЭЦВ 4-8-110 кН	ЭЦВ 4-8-120 кН	ЭЦВ 4-8-130 кН	ЭЦВ 4-8-140 кН	ЭЦВ 4-8-150 кН	ЭЦВ 4-8-160 кН	ЭЦВ 4-8-170 кН	
18	Планка защитная ИЖПД-406.01.00.003-13	сталь нержавеющая	0,092							1											
	Планка защитная ИЖПД-406.01.00.003-14		0,097									1									
	Планка защитная ИЖПД-406.01.00.003-17		0,117										1								
	Планка защитная ИЖПД-406.01.00.003-18		0,122											1							
	Планка защитная ИЖПД-406.01.00.003-20		0,132												1						
	Планка защитная ИЖПД-406.01.00.003-22		0,142													1					
	Планка защитная ИЖПД-406.01.00.003-24		0,152														1				
	Планка защитная ИЖПД-406.01.00.003-25		0,157															1			
	Планка защитная ИЖПД-406.01.00.003-28		0,172																1		
	Планка защитная ИЖПД-406.01.00.003-30		0,182																	1	
	Планка защитная ИЖПД-406.01.00.003-31		0,187																		1
	19		Корпус насоса ИЖПД-406.01.00.002-03	сталь нержавеющая	0,51	1															
Корпус насоса ИЖПД-406.01.00.002-05		0,63			1																
Корпус насоса ИЖПД-406.01.00.002-07		0,75				1															
Корпус насоса ИЖПД-406.01.00.002-08		0,81					1														
Корпус насоса ИЖПД-406.01.00.002-09		0,87						1													
Корпус насоса ИЖПД-406.01.00.002-10		0,93							1												
Корпус насоса ИЖПД-406.01.00.002-13		1,11									1										
Корпус насоса ИЖПД-406.01.00.002-14		1,17										1									
Корпус насоса ИЖПД-406.01.00.002-17		1,41											1								
Корпус насоса ИЖПД-406.01.00.002-18		1,47												1							
Корпус насоса ИЖПД-406.01.00.002-20		1,59													1						
Корпус насоса ИЖПД-406.01.00.002-22		1,71														1					
Корпус насоса ИЖПД-406.01.00.002-24		1,83															1				
Корпус насоса ИЖПД-406.01.00.002-25	1,89															1					
Корпус насоса ИЖПД-406.01.00.002-28	2,07																1				

Поз.	Наименование и обозначение сборочной единицы или детали	Материал	Масса, кг	ЭЦВ 4-8-20 кН	ЭЦВ 4-8-30 кН	ЭЦВ 4-8-40 кН	ЭЦВ 4-8-45 кН	ЭЦВ 4-8-50 кН	ЭЦВ 4-8-60 кН	ЭЦВ 4-8-70 кН	ЭЦВ 4-8-80 кН	ЭЦВ 4-8-90 кН	ЭЦВ 4-8-100 кН	ЭЦВ 4-8-110 кН	ЭЦВ 4-8-120 кН	ЭЦВ 4-8-130 кН	ЭЦВ 4-8-140 кН	ЭЦВ 4-8-150 кН	ЭЦВ 4-8-160 кН	ЭЦВ 4-8-170 кН		
19	Корпус насоса ИЖПД-406.01.00.002-30	сталь нержавеющей	2,19																1			
	Корпус насоса ИЖПД-406.01.00.002-31		2,25																		1	
20	Кольцо стопорное ИЖПД-406.01.00.010	сталь нержавеющей	0,0002	1	1	1	1	1	1	1	1	1	1	1	1	1	1	1	1	1	1	
21	Вал ИЖПД-406.01.00.001-03	сталь нержавеющей	0,285	1																		
	Вал ИЖПД-406.01.00.001-05		0,365		1																	
	Вал ИЖПД-406.01.00.001-07		0,446			1																
	Вал ИЖПД-406.01.00.001-08		0,487				1															
	Вал ИЖПД-406.01.00.001-09		0,527					1														
	Вал ИЖПД-406.01.00.001-10		0,567						1													
	Вал ИЖПД-406.01.00.001-13		0,689							1												
	Вал ИЖПД-406.01.00.001-14		0,729								1											
	Вал ИЖПД-406.01.00.001-17		0,891									1										
	Вал ИЖПД-406.01.00.001-18		0,931										1									
	Вал ИЖПД-406.01.00.001-20		1,012											1								
	Вал ИЖПД-406.01.00.001-22		1,093												1							
	Вал ИЖПД-406.01.00.001-24		1,173													1						
	Вал ИЖПД-406.01.00.001-25		1,214														1					
Вал ИЖПД-406.01.00.001-28	1,335															1						
Вал ИЖПД-406.01.00.001-30	1,416																1					
Вал ИЖПД-406.01.00.001-31	1,456																		1			
22	Винт М6х12 ISO 10642-2004	сталь нержавеющей	0,003	1	1	1	1	1	1	1	1	1	1	1	1	1	1	1	1	1	1	