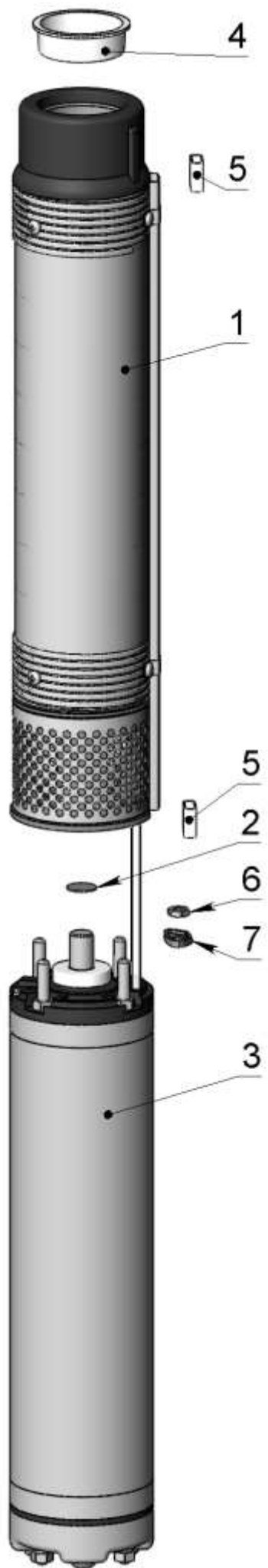


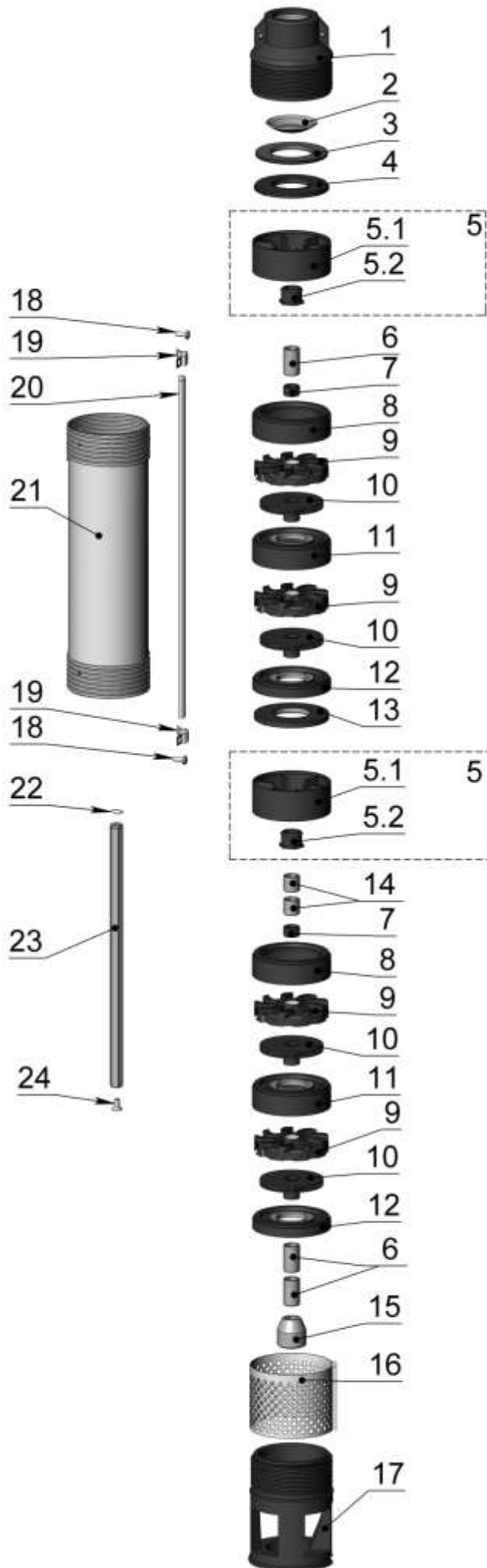
Агрегаты ЭЦВ 4-1,5 кН
ЭЦВ 4-2,5 кН
ЭЦВ 4-4 кН
ЭЦВ 4-6 кН
ЭЦВ 4-8 кН
ЭЦВ 4-10 кН



Агрегаты ЭЦВ 4-2,5 кн

| Поз. | Наименование и обозначение сборочной единицы или детали | | Материал | Масса, кг | ЭЦВ 4-2,5-15 кн | ЭЦВ 4-2,5-25 кн | ЭЦВ 4-2,5-35 кн | ЭЦВ 4-2,5-40 кн | ЭЦВ 4-2,5-50 кн | ЭЦВ 4-2,5-65 кн | ЭЦВ 4-2,5-80 кн | ЭЦВ 4-2,5-100 кн | ЭЦВ 4-2,5-120 кн | ЭЦВ 4-2,5-140 кн | ЭЦВ 4-2,5-160 кн | ЭЦВ 4-2,5-180 кн | ЭЦВ 4-2,5-200 кн | | | |
|------|---------------------------------------------------------|------|-------------------|-----------|-----------------------|-----------------|-----------------|-----------------|-----------------|-----------------|-----------------|------------------|------------------|------------------|------------------|------------------|------------------|---|---|---|
| | | | | | | | | | | | | | | | | | | | | |
| 1 | Насос ЭЦВ 4-2,5-15 кн ИЖПД-402.5.01.00.000 | | сборочная единица | 2,1 | 1 | | | | | | | | | | | | | | | |
| | Насос ЭЦВ 4-2,5-25 кн ИЖПД-402.5.01.00.000-01 | | | 2,4 | | 1 | | | | | | | | | | | | | | |
| | Насос ЭЦВ 4-2,5-35 кн ИЖПД-402.5.01.00.000-02 | | | 2,7 | | | 1 | | | | | | | | | | | | | |
| | Насос ЭЦВ 4-2,5-40 кн ИЖПД-402.5.01.00.000-03 | | | 2,9 | | | | 1 | | | | | | | | | | | | |
| | Насос ЭЦВ 4-2,5-50 кн ИЖПД-402.5.01.00.000-04 | | | 3,2 | | | | | 1 | | | | | | | | | | | |
| | Насос ЭЦВ 4-2,5-65 кн ИЖПД-402.5.01.00.000-05 | | | 3,5 | | | | | | 1 | | | | | | | | | | |
| | Насос ЭЦВ 4-2,5-80 кн ИЖПД-402.5.01.00.000-06 | | | 4 | | | | | | | 1 | | | | | | | | | |
| | Насос ЭЦВ 4-2,5-100 кн ИЖПД-402.5.01.00.000-07 | | | 4,6 | | | | | | | | 1 | | | | | | | | |
| | Насос ЭЦВ 4-2,5-120 кн ИЖПД-402.5.01.00.000-08 | | | 5 | | | | | | | | | 1 | | | | | | | |
| | Насос ЭЦВ 4-2,5-140 кн ИЖПД-402.5.01.00.000-09 | | | 5,6 | | | | | | | | | | 1 | | | | | | |
| | Насос ЭЦВ 4-2,5-160 кн ИЖПД-402.5.01.00.000-01 | | | 6,2 | | | | | | | | | | | 1 | | | | | |
| | Насос ЭЦВ 4-2,5-180 кн ИЖПД-402.5.01.00.000-11 | | | 6,8 | | | | | | | | | | | | | 1 | | | |
| | Насос ЭЦВ 4-2,5-100 кн ИЖПД-402.5.01.00.000-12 | | | 7,5 | | | | | | | | | | | | | | 1 | | |
| 2 | Шайба регулировочная ИЖПД-99.00.00.001 | | сталь нержавеющей | 0,0014 | 3 | 3 | 3 | 3 | 3 | 3 | 3 | 3 | 3 | 3 | 3 | 3 | 3 | | | |
| | | | | | наибольшее количество | | | | | | | | | | | | | | | |
| | Двигатель 0,25 кВт | 230В | сборочная единица | не более | 7,2 | 1 | | | | | | | | | | | | | | |
| | | 400В | | | 7,2 | | | | | | | | | | | | | | | |
| | Двигатель 0,37 кВт | 230В | | | 8,6 | | 1 | | | | | | | | | | | | | |
| | | 400В | | | 7,7 | 1 | 1 | | | | | | | | | | | | | |
| | Двигатель 0,55 кВт | 230В | | | 9,3 | | | 1 | 1 | | | | | | | | | | | |
| | | 400В | | | 8,5 | | | 1 | 1 | | | | | | | | | | | |
| | Двигатель 0,75 кВт | 230В | | | 10,4 | | | | | 1 | | | | | | | | | | |
| | | 400В | | | 9,5 | | | | | 1 | | | | | | | | | | |
| | Двигатель 1,1 кВт | 230В | | | 12,6 | | | | | | 1 | 1 | | | | | | | | |
| | | 400В | | | 10,6 | | | | | | 1 | 1 | | | | | | | | |
| | Двигатель 1,5 кВт | 230В | | | 13,7 | | | | | | | | 1 | 1 | | | | | | |
| | | 400В | | | 12,4 | | | | | | | | 1 | 1 | | | | | | |
| | Двигатель 2,2 кВт | 230В | | | 18 | | | | | | | | | | 1 | 1 | | | | |
| | | 400В | | | 13,9 | | | | | | | | | | 1 | 1 | | | | |
| | Двигатель 3 кВт | 230В | | | 24,1 | | | | | | | | | | | | | | 1 | 1 |
| 400В | | 17,5 | | | | | | | | | | | | | | 1 | 1 | | | |
| 4 | Заглушка ИЖПД-99.00.00.002 | | пропилен | 0,01 | 1 | 1 | 1 | 1 | 1 | 1 | 1 | 1 | 1 | 1 | 1 | 1 | 1 | | | |
| 5 | Гильза ИЖПД-402.5.00.00.003 | | ПВХ | 0,001 | 2 | 2 | 2 | 2 | 2 | 2 | 2 | 2 | 2 | 2 | 2 | 2 | 2 | | | |
| 6 | Гайка М8-6Н.5.019 ГОСТ 5915-70 | | сталь 35 | 0,005 | 4 | 4 | 4 | 4 | 4 | 4 | 4 | 4 | 4 | 4 | 4 | 4 | 4 | | | |
| 7 | Шайба ИЖПД-406.00.00.003 | | сталь нержавеющей | 0,001 | 4 | 4 | 4 | 4 | 4 | 4 | 4 | 4 | 4 | 4 | 4 | 4 | 4 | | | |

Насос ЭЦВ 4-1,5 кН
ЭЦВ 4-2,5 кН



Насосы ЭЦВ 4-2,5 кН

| Поз. | Наименование и обозначение сборочной единицы или детали | Материалы | Масса, кг | ЭЦВ 4-2,5-15 кН | ЭЦВ 4-2,5-25 кН | ЭЦВ 4-2,5-35 кН | ЭЦВ 4-2,5-40 кН | ЭЦВ 4-2,5-50 кН | ЭЦВ 4-2,5-65 кН | ЭЦВ 4-2,5-80 кН | ЭЦВ 4-2,5-100 кН | ЭЦВ 4-2,5-120 кН | ЭЦВ 4-2,5-140 кН | ЭЦВ 4-2,5-160 кН | ЭЦВ 4-2,5-180 кН | ЭЦВ 4-2,5-200 кН |
|------|---------------------------------------------------------|--------------------------|-----------|-----------------|-----------------|-----------------|-----------------|-----------------|-----------------|-----------------|------------------|------------------|------------------|------------------|------------------|------------------|
| | | | | | | | | | | | | | | | | |
| 1 | Головка ИЖПД-404.01.01.000 | армлен | 0,4 | 1 | 1 | 1 | 1 | 1 | 1 | 1 | 1 | 1 | 1 | 1 | 1 | 1 |
| 2 | Клапан ИЖПД-406.01.00.008 | сталь нержавею щая | 0,033 | 1 | 1 | 1 | 1 | 1 | 1 | 1 | 1 | 1 | 1 | 1 | 1 | 1 |
| 3 | Седло клапана ИЖПД-406.01.00.009 | смесь резино вая | 0,015 | 1 | 1 | 1 | 1 | 1 | 1 | 1 | 1 | 1 | 1 | 1 | 1 | 1 |
| 4 | Диск опорный ИЖПД-406.01.00.013 | норил | 0,025 | 1 | 1 | 1 | 1 | 1 | 1 | 1 | 1 | 1 | 1 | 1 | 1 | 1 |
| 5 | Корпус подшипника ИЖПД-406.01.00.006 | сборочная единица | 0,06 | 1 | 1 | 1 | 1 | 1 | 1 | 1 | 1 | 2 | 2 | 2 | 2 | 2 |
| 5.1 | Корпус подшипника ИЖПД-406.01.00.006 | норил | 0,054 | 1 | 1 | 1 | 1 | 1 | 1 | 1 | 1 | 2 | 2 | 2 | 2 | 2 |
| 5.2 | Подшипник ИЖПД-406.01.00.007 | смесь резино вая | 0,003 | 1 | 1 | 1 | 1 | 1 | 1 | 1 | 1 | 2 | 2 | 2 | 2 | 2 |
| 6 | Втулка ИЖПД-406.01.00.005 | сталь нержавею щая | 0,025 | 3 | 3 | 3 | 3 | 3 | 3 | 3 | 3 | 3 | 3 | 3 | 3 | 3 |
| 7 | Втулка распорная ИЖПД-404.01.00.007 | норил | 0,001 | 1 | 1 | 1 | 1 | 1 | 1 | 1 | 1 | 2 | 2 | 2 | 2 | 2 |
| 8 | Обойма верхняя ИЖПД-404.01.00.006 | норил | 0,03 | 1 | 1 | 1 | 1 | 1 | 1 | 1 | 1 | 2 | 2 | 2 | 2 | 2 |
| 9 | Отвод лопаточный ИЖПД-42.01.01.000 | армлен | 0,04 | 3 | 5 | 7 | 7 | 9 | 12 | 14 | 18 | 21 | 25 | 29 | 32 | 36 |
| 10 | Колесо рабочее Б2ВП-49.01.03.000 | норил | 0,02 | 3 | 5 | 7 | 7 | 9 | 12 | 14 | 18 | 21 | 25 | 29 | 32 | 36 |
| 11 | Обойма основная ИЖПД-404.01.02.000 | норил | 0,046 | 2 | 4 | 6 | 6 | 8 | 11 | 13 | 17 | 19 | 23 | 27 | 30 | 34 |
| 12 | Обойма нижняя ИЖПД-404.01.00.005 | норил | 0,037 | 1 | 1 | 1 | 1 | 1 | 1 | 1 | 1 | 2 | 2 | 2 | 2 | 2 |
| 13 | Диск нижний ИЖПД-406.01.00.014 | норил | 0,036 | | | | | | | | | 1 | 1 | 1 | 1 | 1 |
| 14 | Втулка ИЖПД-406.01.00.005-01 | сталь нержавею щая | 0,015 | | | | | | | | | 2 | 2 | 2 | 2 | 2 |
| 15 | Муфта ИЖПД-406.01.05.000 | сталь нержавею щая | 0,13 | 1 | 1 | 1 | 1 | 1 | 1 | 1 | 1 | 1 | 1 | 1 | 1 | 1 |
| 16 | Сетка ИЖПД-406.01.00.011 | сталь нержавею щая | 0,055 | 1 | 1 | 1 | 1 | 1 | 1 | 1 | 1 | 1 | 1 | 1 | 1 | 1 |
| 17 | Подвод ИЖПД-404.01.00.004 | норил | 0,25 | 1 | 1 | 1 | 1 | 1 | 1 | 1 | 1 | 1 | 1 | 1 | 1 | 1 |
| 18 | Винт М6х10 ISO 73801-2014 | сталь нержавею щая | 0,003 | 8 | 8 | 8 | 8 | 8 | 8 | 8 | 8 | 8 | 8 | 8 | 8 | 8 |
| 19 | Скоба ИЖПД-406.01.00.012 | сталь нержавею щая | 0,002 | 2 | 2 | 2 | 2 | 2 | 2 | 2 | 2 | 2 | 2 | 2 | 2 | 2 |
| 20 | Планка защитная ИЖПД-404.01.00.003-02 | сталь нержавею щая | 0,036 | 1 | | | | | | | | | | | | |
| | Планка защитная ИЖПД-404.01.00.003-04 | | 0,042 | | 1 | | | | | | | | | | | |
| | Планка защитная ИЖПД-404.01.00.003-06 | | 0,048 | | | 1 | 1 | | | | | | | | | |
| | Планка защитная ИЖПД-404.01.00.003-08 | | 0,054 | | | | | 1 | | | | | | | | |
| | Планка защитная ИЖПД-404.01.00.003-11 | | 0,063 | | | | | | 1 | | | | | | | |

| Поз. | Наименование и обозначение сборочной единицы или детали | Материалы | Масса, кг | ЭЦВ 4-2,5-15 кН | ЭЦВ 4-2,5-25 кН | ЭЦВ 4-2,5-35 кН | ЭЦВ 4-2,5-40 кН | ЭЦВ 4-2,5-50 кН | ЭЦВ 4-2,5-65 кН | ЭЦВ 4-2,5-80 кН | ЭЦВ 4-2,5-100 кН | ЭЦВ 4-2,5-120 кН | ЭЦВ 4-2,5-140 кН | ЭЦВ 4-2,5-160 кН | ЭЦВ 4-2,5-180 кН | ЭЦВ 4-2,5-200 кН | |
|-------------------------------------|---------------------------------------------------------|-------------------|-----------|-----------------|-----------------|-----------------|-----------------|-----------------|-----------------|-----------------|------------------|------------------|------------------|------------------|------------------|------------------|---|
| | | | | | | | | | | | | | | | | | |
| 20 | Планка защитная ИЖПД-404.01.00.003-13 | сталь нержавеющая | 0,069 | | | | | | | 1 | | | | | | | |
| | Планка защитная ИЖПД-404.01.00.003-17 | | 0,081 | | | | | | | | 1 | | | | | | |
| | Планка защитная ИЖПД-404.01.00.003-20 | | 0,091 | | | | | | | | | 1 | | | | | |
| | Планка защитная ИЖПД-404.01.00.003-24 | | 0,108 | | | | | | | | | | 1 | | | | |
| | Планка защитная ИЖПД-404.01.00.003-28 | | 0,12 | | | | | | | | | | | 1 | | | |
| | Планка защитная ИЖПД-404.01.00.003-31 | | 0,129 | | | | | | | | | | | | | 1 | |
| | Планка защитная ИЖПД-404.01.00.003-35 | | 0,141 | | | | | | | | | | | | | | 1 |
| 21 | Корпус насоса ИЖПД-404.01.00.002-02 | сталь нержавеющая | 0,42 | 1 | | | | | | | | | | | | | |
| | Корпус насоса ИЖПД-404.01.00.002-04 | | 0,52 | | 1 | | | | | | | | | | | | |
| | Корпус насоса ИЖПД-404.01.00.002-06 | | 0,62 | | | 1 | 1 | | | | | | | | | | |
| | Корпус насоса ИЖПД-404.01.00.002-08 | | 0,72 | | | | | 1 | | | | | | | | | |
| | Корпус насоса ИЖПД-404.01.00.002-11 | | 0,87 | | | | | | 1 | | | | | | | | |
| | Корпус насоса ИЖПД-404.01.00.002-13 | | 0,97 | | | | | | | | 1 | | | | | | |
| | Корпус насоса ИЖПД-404.01.00.002-17 | | 1,17 | | | | | | | | | 1 | | | | | |
| | Корпус насоса ИЖПД-404.01.00.002-20 | | 1,32 | | | | | | | | | | 1 | | | | |
| | Корпус насоса ИЖПД-404.01.00.002-24 | | 1,62 | | | | | | | | | | | 1 | | | |
| | Корпус насоса ИЖПД-404.01.00.002-28 | | 1,8 | | | | | | | | | | | | 1 | | |
| | Корпус насоса ИЖПД-404.01.00.002-31 | | 2,04 | | | | | | | | | | | | | 1 | |
| Корпус насоса ИЖПД-404.01.00.002-35 | 2,28 | | | | | | | | | | | | | | 1 | | |
| 22 | Кольцо стопорное ИЖПД-406.01.00.010 | сталь нержавеющая | 0,0002 | 1 | 1 | 1 | 1 | 1 | 1 | 1 | 1 | 1 | 1 | 1 | 1 | 1 | |
| 23 | Вал ИЖПД-404.01.00.001-02 | сталь нержавеющая | 0,216 | 1 | | | | | | | | | | | | | |
| | Вал ИЖПД-404.01.00.001-04 | | 0,27 | | 1 | | | | | | | | | | | | |
| | Вал ИЖПД-404.01.00.001-06 | | 0,324 | | | 1 | 1 | | | | | | | | | | |
| | Вал ИЖПД-404.01.00.001-08 | | 0,378 | | | | | 1 | | | | | | | | | |
| | Вал ИЖПД-404.01.00.001-11 | | 0,459 | | | | | | 1 | | | | | | | | |
| | Вал ИЖПД-404.01.00.001-13 | | 0,513 | | | | | | | | 1 | | | | | | |
| | Вал ИЖПД-404.01.00.001-17 | | 0,621 | | | | | | | | | 1 | | | | | |
| | Вал ИЖПД-404.01.00.001-20 | | 0,702 | | | | | | | | | | 1 | | | | |

| Поз. | Наименование и обозначение сборочной единицы или детали | Материалы | Масса, кг | ЭЦВ 4-2,5-15 кН | ЭЦВ 4-2,5-25 кН | ЭЦВ 4-2,5-35 кН | ЭЦВ 4-2,5-40 кН | ЭЦВ 4-2,5-50 кН | ЭЦВ 4-2,5-65 кН | ЭЦВ 4-2,5-80 кН | ЭЦВ 4-2,5-100 кН | ЭЦВ 4-2,5-120 кН | ЭЦВ 4-2,5-140 кН | ЭЦВ 4-2,5-160 кН | ЭЦВ 4-2,5-180 кН | ЭЦВ 4-2,5-200 кН |
|------|---------------------------------------------------------|-------------------|-----------|-----------------|-----------------|-----------------|-----------------|-----------------|-----------------|-----------------|------------------|------------------|------------------|------------------|------------------|------------------|
| 23 | Вал ИЖПД-404.01.00.001-24 | сталь нержавеющая | 0,861 | | | | | | | | | | 1 | | | |
| | Вал ИЖПД-404.01.00.001-28 | | 0,942 | | | | | | | | | | | 1 | | |
| | Вал ИЖПД-404.01.00.001-31 | | 1,05 | | | | | | | | | | | | 1 | |
| | Вал ИЖПД-404.01.00.001-35 | | 1,158 | | | | | | | | | | | | | 1 |
| 24 | Винт М6х12 ISO 10642-2004 | сталь нержавеющая | 0,003 | 1 | 1 | 1 | 1 | 1 | 1 | 1 | 1 | 1 | 1 | 1 | 1 | 1 |