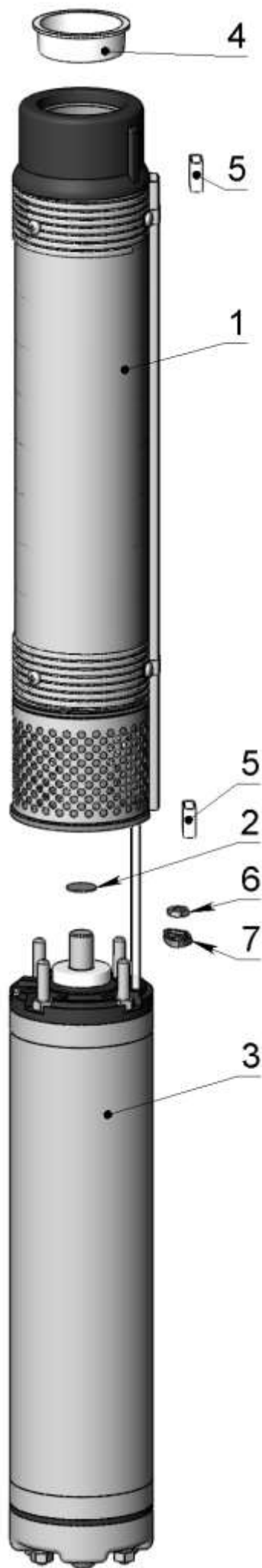


Агрегаты ЭЦВ 4-1,5 кН  
ЭЦВ 4-2,5 кН  
ЭЦВ 4-4 кН  
ЭЦВ 4-6 кН  
ЭЦВ 4-8 кН  
ЭЦВ 4-10 кН



# Агрегат ЭЦВ 4-8 кн

Поз.	Наименование и обозначение сборочной единицы или детали		Материал	Масса, кг	ЭЦВ 4-8-20 кн	ЭЦВ 4-8-30 кн	ЭЦВ 4-8-40 кн	ЭЦВ 4-8-45 кн	ЭЦВ 4-8-50 кн	ЭЦВ 4-8-60 кн	ЭЦВ 4-8-70 кн	ЭЦВ 4-8-80 кн	ЭЦВ 4-8-90 кн	ЭЦВ 4-8-100 кн	ЭЦВ 4-8-110 кн	ЭЦВ 4-8-120 кн	ЭЦВ 4-8-130 кн	ЭЦВ 4-8-140 кн	ЭЦВ 4-8-150 кн	ЭЦВ 4-8-160 кн	ЭЦВ 4-8-170 кн			
1	Насос ЭЦВ 4-8-20 кн ИЖПД-406.01.00.000-20		сборочная единица	2,5	1																			
	Насос ЭЦВ 4-8-30 кн ИЖПД-406.01.00.000-21			3		1																		
	Насос ЭЦВ 4-8-40 кн ИЖПД-406.01.00.000-22			3,5			1																	
	Насос ЭЦВ 4-8-45 кн ИЖПД-406.01.00.000-23			3,7				1																
	Насос ЭЦВ 4-8-50 кн ИЖПД-406.01.00.000-24			4					1															
	Насос ЭЦВ 4-8-60 кн ИЖПД-406.01.00.000-25			4,2						1														
	Насос ЭЦВ 4-8-70 кн ИЖПД-406.01.00.000-26			4,9							1													
	Насос ЭЦВ 4-8-80 кн ИЖПД-406.01.00.000-27			5,1								1												
	Насос ЭЦВ 4-8-90 кн ИЖПД-406.01.00.000-28			6,2									1											
	Насос ЭЦВ 4-8-100 кн ИЖПД-406.01.00.000-29			6,4										1										
	Насос ЭЦВ 4-8-110 кн ИЖПД-406.01.00.000-30			6,9											1									
	Насос ЭЦВ 4-8-120 кн ИЖПД-406.01.00.000-31			7,5												1								
	Насос ЭЦВ 4-8-130 кн ИЖПД-406.01.00.000-32			8,4													1							
	Насос ЭЦВ 4-8-140 кн ИЖПД-406.01.00.000-33			8,7														1						
	Насос ЭЦВ 4-8-150 кн ИЖПД-406.01.00.000-34			9,4															1					
	Насос ЭЦВ 4-8-160 кн ИЖПД-406.01.00.000-35			98,7																		1		
	Насос ЭЦВ 4-8-170 кн ИЖПД-406.01.00.000-36			10,1																			1	
2	Шайба регулировочная ИЖПД-99.00.00.001		сталь нержавею щая	0,0014	3	3	3	3	3	3	3	3	3	3	3	3	3	3	3	3	3			
					наибольшее количество																			
3	Двигатель 1,1 кВт	230В	сборочная единица	не более	12,6	1																		
		400В			10,6	1																		
	Двигатель 1,5 кВт	230В			13,7		1	1																
		400В			12,4		1	1																
	Двигатель 2,2 кВт	230В			18,0				1	1	1													
		400В			13,9				1	1	1													
	Двигатель 3 кВт	230В			24,1							1	1											
		400В			17,5							1	1											
	Двигатель 4 кВт	230В			26,4									1	1									
		400В			20,9									1	1									
Двигатель 5,5 кВт	400В	26,6											1	1	1	1								
	400В	30,6																1	1	1				
4	Заглушка ИЖПД-99.00.00.002		пропилен	0,01	1	1	1	1	1	1	1	1	1	1	1	1	1	1	1	1	1			

Поз.	Наименование и обозначение сборочной единицы или детали	Материал	Масса, кг	ЭЦВ 4-8-20 кН	ЭЦВ 4-8-30 кН	ЭЦВ 4-8-40 кН	ЭЦВ 4-8-45 кН	ЭЦВ 4-8-50 кН	ЭЦВ 4-8-60 кН	ЭЦВ 4-8-70 кН	ЭЦВ 4-8-80 кН	ЭЦВ 4-8-90 кН	ЭЦВ 4-8-100 кН	ЭЦВ 4-8-110 кН	ЭЦВ 4-8-120 кН	ЭЦВ 4-8-130 кН	ЭЦВ 4-8-140 кН	ЭЦВ 4-8-150 кН	ЭЦВ 4-8-160 кН	ЭЦВ 4-8-170 кН
5	Гильза ИЖПД-404.00.00.003	ПВХ	0,001	2	2	2	2	2	2	2	2	2	2	2	2	2	2	2	2	2
6	Гайка М8-6Н.5.019 ГОСТ 5915-70	сталь 35	0,0047	4	4	4	4	4	4	4	4	4	4	4	4	4	4	4	4	4
7	Шайба ИЖПД-406.00.00.003	сталь нержавею щая	0,001	4	4	4	4	4	4	4	4	4	4	4	4	4	4	4	4	4

## Насосы ЭЦВ 4-8 кн

Поз.	Наименование и обозначение сборочной единицы или детали	Материал	Масса, кг	ЭЦВ 4-8-20 кн	ЭЦВ 4-8-30 кн	ЭЦВ 4-8-40 кн	ЭЦВ 4-8-45 кн	ЭЦВ 4-8-50 кн	ЭЦВ 4-8-60 кн	ЭЦВ 4-8-70 кн	ЭЦВ 4-8-80 кн	ЭЦВ 4-8-90 кн	ЭЦВ 4-8-100 кн	ЭЦВ 4-8-110 кн	ЭЦВ 4-8-120 кн	ЭЦВ 4-8-130 кн	ЭЦВ 4-8-140 кн	ЭЦВ 4-8-150 кн	ЭЦВ 4-8-160 кн	ЭЦВ 4-8-170 кн
1	Головка ИЖПД-406.01.01.000	армлен	0,4	1	1	1	1	1	1	1	1	1	1	1	1	1	1	1	1	1
2	Клапан ИЖПД-406.01.00.008	сталь нержавею щая	0,01	1	1	1	1	1	1	1	1	1	1	1	1	1	1	1	1	1
3	Седло клапана ИЖПД-406.01.00.009	смесь резино вая	0,015	1	1	1	1	1	1	1	1	1	1	1	1	1	1	1	1	1
4	Диск опорный ИЖПД-406.01.00.013	норил	0,025	1	1	1	1	1	1	1	1	1	1	1	1	1	1	1	1	1
5	Корпус подшипника ИЖПД-406.01.00.006	сборочная единица	0,06	1	1	1	1	1	1	1	1	2	2	2	2	2	2	2	2	2
5.1	Корпус подшипника ИЖПД-406.01.00.006	норил	0,054	1	1	1	1	1	1	1	1	2	2	2	2	2	2	2	2	2
5.2	Подшипник ИЖПД-406.01.00.007	смесь резино вая	0,003	1	1	1	1	1	1	1	1	2	2	2	2	2	2	2	2	2
6	Втулка ИЖПД-406.01.00.005	сталь нержавею щая	0,025	3	3	3	3	3	3	3	3	3	3	3	3	3	3	3	3	3
7	Диск направляющий ИЖПД-406.01.00.015	норил	0,007	1	1	1	1	1	1	1	1	2	2	2	2	2	2	2	2	2
8	Отвод лопаточный ИЖПД-406.01.03.000	норил	0,045	4	6	8	9	10	11	14	15	18	19	21	23	25	26	29	31	32
9	Колесо рабочее ИЖПД-406.01.02.000	норил	0,03	4	6	8	9	10	11	14	15	18	19	21	23	25	26	29	31	32
10	Диск основной ИЖПД-406.01.04.000	норил	0,036	3	5	7	8	9	10	13	14	17	18	20	22	24	25	28	30	31
11	Втулка ИЖПД-406.01.00.005-01	сталь нержавею щая	0,015									2	2	2	2	2	2	2	2	2
12	Диск нижний ИЖПД-406.01.00.014	сталь нержавею щая	0,036	1	1	1	1	1	1	1	1	1	1	1	1	1	1	1	1	1
13	Муфта ИЖПД-406.01.05.000	сталь нержавею щая	0,13	1	1	1	1	1	1	1	1	1	1	1	1	1	1	1	1	1
14	Сетка ИЖПД-406.01.00.011	сталь нержавею щая	0,055	1	1	1	1	1	1	1	1	1	1	1	1	1	1	1	1	1
15	Подвод ИЖПД-406.01.00.004	норил	0,31	1	1	1	1	1	1	1	1									
	Подвод ИЖПД-406.01.06.000	сталь 20	1,5									1	1	1	1	1	1	1	1	1
16	Скоба ИЖПД-406.01.00.012	сталь нержавею щая	0,002	2	2	2	2	2	2	2	2	2	2	2	2	2	2	2	2	2
17	Винт М6х10 ISO 73801-2014	сталь нержавею щая	0,003	8	8	8	8	8	8	8	8	8	8	8	8	8	8	8	8	8
18	Планка защитная ИЖПД-406.01.00.003-03	сталь нержавею щая	0,042	1																
	Планка защитная ИЖПД-406.01.00.003-05		0,052		1															
	Планка защитная ИЖПД-406.01.00.003-07		0,062			1														
	Планка защитная ИЖПД-406.01.00.003-08		0,067				1													
	Планка защитная ИЖПД-406.01.00.003-09		0,072					1												

Поз.	Наименование и обозначение сборочной единицы или детали	Материал	Масса, кг	ЭЦВ 4-8-20 кН	ЭЦВ 4-8-30 кН	ЭЦВ 4-8-40 кН	ЭЦВ 4-8-45 кН	ЭЦВ 4-8-50 кН	ЭЦВ 4-8-60 кН	ЭЦВ 4-8-70 кН	ЭЦВ 4-8-80 кН	ЭЦВ 4-8-90 кН	ЭЦВ 4-8-100 кН	ЭЦВ 4-8-110 кН	ЭЦВ 4-8-120 кН	ЭЦВ 4-8-130 кН	ЭЦВ 4-8-140 кН	ЭЦВ 4-8-150 кН	ЭЦВ 4-8-160 кН	ЭЦВ 4-8-170 кН		
18	Планка защитная ИЖПД-406.01.00.003-10	сталь нержавеющая	0,077						1													
	Планка защитная ИЖПД-406.01.00.003-13		0,092								1											
	Планка защитная ИЖПД-406.01.00.003-14		0,097									1										
	Планка защитная ИЖПД-406.01.00.003-17		0,117										1									
	Планка защитная ИЖПД-406.01.00.003-18		0,122											1								
	Планка защитная ИЖПД-406.01.00.003-20		0,132												1							
	Планка защитная ИЖПД-406.01.00.003-22		0,142													1						
	Планка защитная ИЖПД-406.01.00.003-24		0,152														1					
	Планка защитная ИЖПД-406.01.00.003-25		0,157															1				
	Планка защитная ИЖПД-406.01.00.003-28		0,172																1			
	Планка защитная ИЖПД-406.01.00.003-30		0,182																		1	
	Планка защитная ИЖПД-406.01.00.003-31		0,187																			1
	19		Корпус насоса ИЖПД-406.01.00.002-03	сталь нержавеющая	0,51	1																
Корпус насоса ИЖПД-406.01.00.002-05		0,63			1																	
Корпус насоса ИЖПД-406.01.00.002-07		0,75				1																
Корпус насоса ИЖПД-406.01.00.002-08		0,81					1															
Корпус насоса ИЖПД-406.01.00.002-09		0,87						1														
Корпус насоса ИЖПД-406.01.00.002-10		0,93							1													
Корпус насоса ИЖПД-406.01.00.002-13		1,11									1											
Корпус насоса ИЖПД-406.01.00.002-14		1,17										1										
Корпус насоса ИЖПД-406.01.00.002-17		1,41											1									
Корпус насоса ИЖПД-406.01.00.002-18		1,47												1								
Корпус насоса ИЖПД-406.01.00.002-20		1,59													1							
Корпус насоса ИЖПД-406.01.00.002-22		1,71														1						
Корпус насоса ИЖПД-406.01.00.002-24		1,83															1					
Корпус насоса ИЖПД-406.01.00.002-25	1,89															1						

Поз.	Наименование и обозначение сборочной единицы или детали	Материал	Масса, кг	ЭЦВ 4-8-20 кН	ЭЦВ 4-8-30 кН	ЭЦВ 4-8-40 кН	ЭЦВ 4-8-45 кН	ЭЦВ 4-8-50 кН	ЭЦВ 4-8-60 кН	ЭЦВ 4-8-70 кН	ЭЦВ 4-8-80 кН	ЭЦВ 4-8-90 кН	ЭЦВ 4-8-100 кН	ЭЦВ 4-8-110 кН	ЭЦВ 4-8-120 кН	ЭЦВ 4-8-130 кН	ЭЦВ 4-8-140 кН	ЭЦВ 4-8-150 кН	ЭЦВ 4-8-160 кН	ЭЦВ 4-8-170 кН	
19	Корпус насоса ИЖПД-406.01.00.002-28	сталь нержавеющая	2,07															1			
	Корпус насоса ИЖПД-406.01.00.002-30		2,19																	1	
	Корпус насоса ИЖПД-406.01.00.002-31		2,25																		1
20	Кольцо стопорное ИЖПД-406.01.00.010	сталь нержавеющая	0,0002	1	1	1	1	1	1	1	1	1	1	1	1	1	1	1	1	1	
21	Вал ИЖПД-406.01.00.001-03	сталь нержавеющая	0,285	1																	
	Вал ИЖПД-406.01.00.001-05		0,365		1																
	Вал ИЖПД-406.01.00.001-07		0,446			1															
	Вал ИЖПД-406.01.00.001-08		0,487				1														
	Вал ИЖПД-406.01.00.001-09		0,527					1													
	Вал ИЖПД-406.01.00.001-10		0,567						1												
	Вал ИЖПД-406.01.00.001-13		0,689							1											
	Вал ИЖПД-406.01.00.001-14		0,729								1										
	Вал ИЖПД-406.01.00.001-17		0,891									1									
	Вал ИЖПД-406.01.00.001-18		0,931										1								
	Вал ИЖПД-406.01.00.001-20		1,012											1							
	Вал ИЖПД-406.01.00.001-22		1,093												1						
	Вал ИЖПД-406.01.00.001-24		1,173													1					
	Вал ИЖПД-406.01.00.001-25		1,214														1				
	Вал ИЖПД-406.01.00.001-28		1,335															1			
Вал ИЖПД-406.01.00.001-30	1,416																1				
Вал ИЖПД-406.01.00.001-31	1,456																		1		
22	Винт М6х12 ISO 10642-2004	сталь нержавеющая	0,003	1	1	1	1	1	1	1	1	1	1	1	1	1	1	1	1	1	