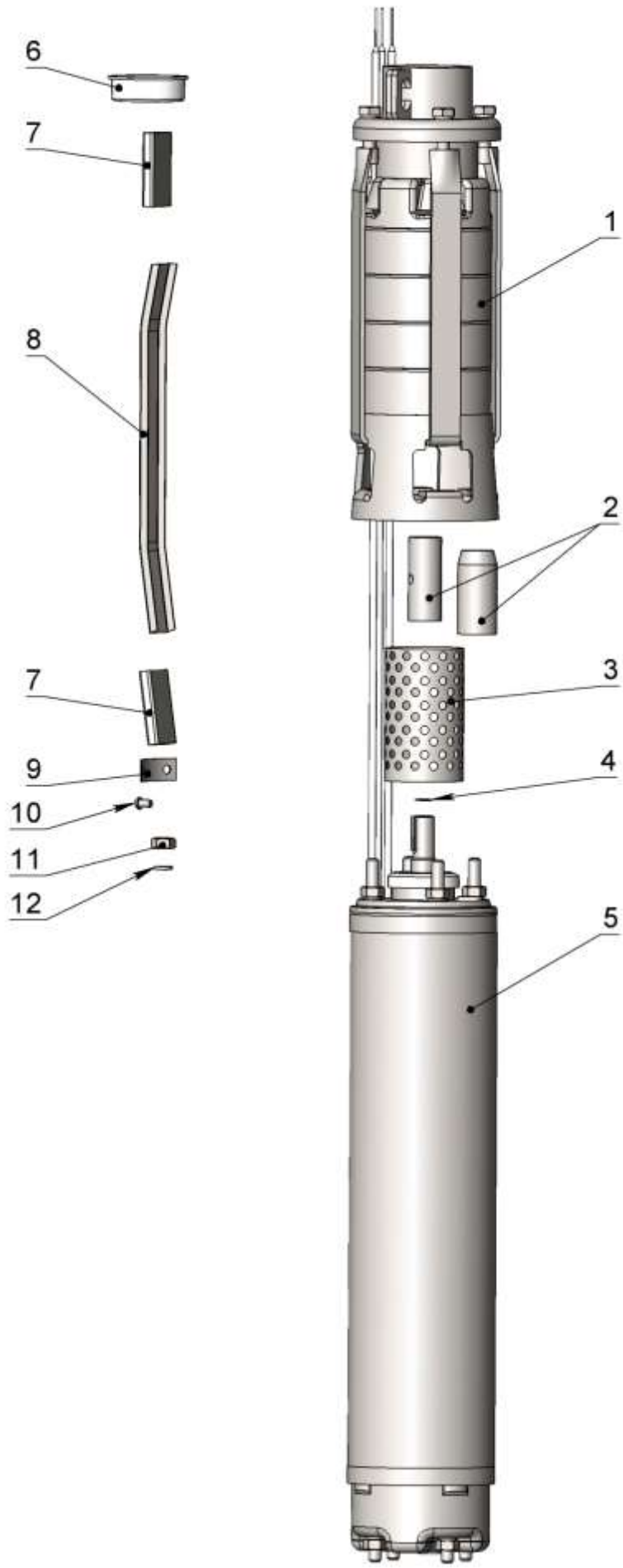


Агрегаты ЭЦВ 5-4 кН
ЭЦВ 5-6,5 кН
ЭЦВ 5-10 кН

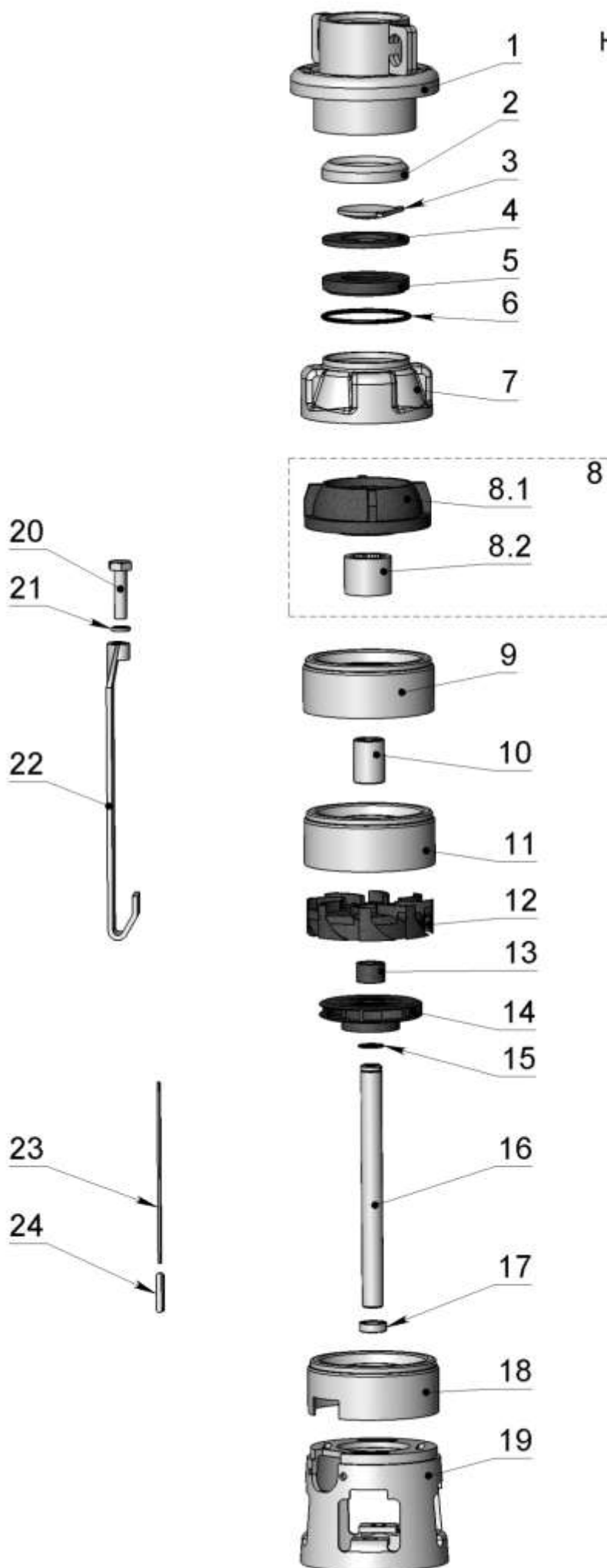


Агрегаты ЭЦВ 5-4 кн

Поз.	Наименование и обозначение сборочной единицы или детали	Материалы	Масса, кг	ЭЦВ 5-4-60 кн	ЭЦВ 5-4-75 кн	ЭЦВ 5-4-80 кн	ЭЦВ 5-4-100 кн	ЭЦВ 5-4-125 кн	ЭЦВ 5-4-135 кн	ЭЦВ 5-4-160 кн	ЭЦВ 5-4-180 кн	ЭЦВ 5-4-200 кн	ЭЦВ 5-4-220 кн	
1	Насос ЭЦВ 5-4-60 кн Б2ВП-83.12.00.000	сборочная единица	8,5	1										
	Насос ЭЦВ 5-4-75(-80) кн Б2ВП-83.12.00.000-01		9,7		1	1								
	Насос ЭЦВ 5-4-100 кн Б2ВП-83.12.00.000-02		10,9				1							
	Насос ЭЦВ 5-4-125 кн Б2ВП-83.12.00.000-03		12,7					1						
	Насос ЭЦВ 5-4-135 кн Б2ВП-83.12.00.000-04		13,3						1					
	Насос ЭЦВ 5-4-160 кн Б2ВП-83.12.00.000-05		15,2							1				
	Насос ЭЦВ 5-4-180 кн Б2ВП-83.12.00.000-06		17								1			
	Насос ЭЦВ 5-4-200 кн Б2ВП-83.12.00.000-07		18,2										1	
	Насос ЭЦВ 5-4-220 кн Б2ВП-83.12.00.000-08		19,4											1
	2		Муфта Б2ВП-83.00.00.004	сталь нержавею щая	0,17	1	1	1	1	1	1	1		
Муфта Б2ВП-83.00.00.004-01		0,28									1	1	1	
3	Сетка Б2ВП-83.00.00.001-01	сталь нержавею щая	0,05	1	1	1	1	1	1	1	1	1	1	
4	Шайба регулировочная ИЖПД-99.00.00.001	сталь нержавею щая	0,007	4	4	4	4	4	4	4	4	4	4	
				наибольшее количество										
5	Двигатель ДАПВ 2,2-120 Б2ВП-83.02.00.000	сборочная единица	24,8	1	1	1								
	Двигатель ДАПВ 3-120 Б2ВП-83.02.00.000-01		24,9				1	1						
	Двигатель ДАПВ 4-120 Б2ВП-83.02.00.000-02		27,4						1	1				
	Двигатель ДАПВ 5,5-120 Б2ВП-83.02.00.000-03		29,9								1	1	1	
6	Заглушка ИЖПД-99.00.00.002-01	пропилен	0,007	1	1	1	1	1	1	1	1	1	1	
7	Гильза Б2ВП-83.00.00.006	ПВХ	0,005	2	2	2	2	2	2	2	2	2	2	
8	Кожух Б2ВП-83.00.00.003	сталь нержавею щая	0,14	1										
	Кожух Б2ВП-83.00.00.003-02		0,16		1	1								
	Кожух Б2ВП-83.00.00.003-04		0,18				1							
	Кожух Б2ВП-83.00.00.003-07		0,21					1						
	Кожух Б2ВП-83.00.00.003-08		0,22						1					
	Кожух Б2ВП-83.00.00.003-11		0,25							1				

Поз.	Наименование и обозначение сборочной единицы или детали	Материалы	Масса, кг	ЭЦВ 5-4-60 кН	ЭЦВ 5-4-75 кН	ЭЦВ 5-4-80 кН	ЭЦВ 5-4-100 кН	ЭЦВ 5-4-125 кН	ЭЦВ 5-4-135 кН	ЭЦВ 5-4-160 кН	ЭЦВ 5-4-180 кН	ЭЦВ 5-4-200 кН	ЭЦВ 5-4-220 кН
8	Кожух Б2ВП-83.00.00.003-14	сталь нержавеющая	0,28								1		
	Кожух Б2ВП-83.00.00.003-16		0,3								1		
	Кожух Б2ВП-83.00.00.003-18		0,32										1
9	Скоба Б2ВП-62.00.00.004-01	сталь нержавею щая	0,007	1	1	1	1	1	1	1	1	1	1
10	Винт М6-6gx10.58.019 ГОСТ 17473-80	сталь	0,0023	2	2	2	2	2	2	2	2	2	2
11	Гайка М8-6Н.5.019 ГОСТ 5915-70	сталь 35	0,0055	4	4	4	4	4	4	4	4	4	4
12	Шайба пружинная 8.65Г.019 ГОСТ6402-70	сталь 65Г	0,001	4	4	4	4	4	4	4	4	4	4

Насосы ЭЦВ 5-4- кн
ЭЦВ 5-6,5- кн
ЭЦВ 5-10- кн



Насосы ЭЦВ 5-4 кн

Поз.	Наименование и обозначение сборочной единицы или детали	Материалы	Масса, кг	ЭЦВ 5-4-60 кн	ЭЦВ 5-4-75(-80) кн	ЭЦВ 5-4-100 кн	ЭЦВ 5-4-125 кн	ЭЦВ 5-4-135 кн	ЭЦВ 5-4-160 кн	ЭЦВ 5-4-180 кн	ЭЦВ 5-4-200 кн	ЭЦВ 5-4-220 кн
1	Головка Б2ВП-83.01.05.000	Сталь 20/ Ст 3	1,1	1	1	1	1	1	1	1	1	1
2	Корпус клапана Б2ВП-62.01.00.010	армлен	0,014	1	1	1	1	1	1	1	1	1
3	Клапан Б2ВП-62.01.00.013	сталь нержавеющая	0,045	1	1	1	1	1	1	1	1	1
4	Седло клапана Б2ВП-62.01.00.012	смесь резиновая	0,016	1	1	1	1	1	1	1	1	1
5	Кольцо Б2ВП-62.01.00.011	армлен	0,02	1	1	1	1	1	1	1	1	1
6	Кольцо резиновое уплотнительное 070-075-30-2-1 ГОСТ 18829-73/ГОСТ 9833-73	смесь резиновая	0,0023	1	1	1	1	1	1	1	1	1
7	Обойма верхняя Б2ВП-83.12.00.007	сталь нержавеющая	0,3	1	1	1	1	1	1	1	1	1
8	Корпус подшипника Б2ВП-83.01.08.000	сборочная единица	0,275	1	1	1	1	1	1	1	1	1
8.1	Корпус Б2ВП-83.01.08.001	армлен	0,1	1	1	1	1	1	1	1	1	1
8.2	Подшипник ИЖПД-99.02.02.000-01	сталь 20/ смесь резиновая	0,1	1	1	1	1	1	1	1	1	1
9	Обойма обрезанная Б2ВП-83.12.00.004	сталь нержавеющая	0,265	1	1	1	1	1	1	1	1	1
10	Втулка защитная Б2ВП-61.01.00.008-01	сталь нержавеющая	0,072	1	1	1	1	1	1	1	1	1
11	Обойма основная Б2ВП-83.12.00.006	сталь нержавеющая	0,315	6	8	10	13	14	17	21	22	24
12	Отвод лопаточный Б2ВП-83.01.06.000	армлен	0,12	7	9	11	14	15	18	21	23	25
13	Втулка распорная Б2ВП-62.01.00.009	норил	0,003	7	9	11	14	15	18	21	23	25
14	Колесо рабочее Б2ВП-83.01.07.000	пластик	0,049	7	9	11	14	15	18	21	23	25
15	Кольцо DSH 17 DIN 471	сталь пружинная	0,002	1	1	1	1	1	1	1	1	1
16	Вал Б2ВП-83.12.00.001	сталь нержавеющая	0,58	1								
	Вал Б2ВП-83.12.00.001-02		0,7		1							
	Вал Б2ВП-83.12.00.001-04		0,84			1						
	Вал Б2ВП-83.12.00.001-07		1,03				1					
	Вал Б2ВП-83.12.00.001-08		1,09					1				
	Вал Б2ВП-83.12.00.001-11		1,28						1			
	Вал Б2ВП-83.12.00.001-14		1,48								1	

Поз.	Наименование и обозначение сборочной единицы или детали	Материалы	Масса, кг	ЭЦВ 5-4-60 кН	ЭЦВ 5-4-75(-80) кН	ЭЦВ 5-4-100 кН	ЭЦВ 5-4-125 кН	ЭЦВ 5-4-135 кН	ЭЦВ 5-4-160 кН	ЭЦВ 5-4-180 кН	ЭЦВ 5-4-200 кН	ЭЦВ 5-4-220 кН
16	Вал Б2ВП-83.12.00.001-16	сталь нержавеющая	1,62								1	
	Вал Б2ВП-83.12.00.001-18		1,76									1
17	Втулка дистанционная Б2ВП-83.12.00.005	сталь нержавеющая	0,013	1	1	1	1	1	1	1	1	1
18	Обойма нижняя Б2ВП-83.12.00.008	сталь нержавеющая	0,295	1	1	1	1	1	1	1	1	1
19	Подвод Б2ВП-83.01.00.007	сталь	0,975	1	1	1	1	1	1	1	1	1
20	Болт М10-6gx40.58.019 ГОСТ 7805-70	сталь	0,03	4	4	4	4	4	4	4	4	4
21	Шайба пружинная 10.65Г.019 ГОСТ 6402-70	сталь 65Г	0,002	4	4	4	4	4	4	4	4	4
22	Стяжка Б2ВП-83.12.01.000	сталь нержавеющая	0,41	4								
	Стяжка Б2ВП-83.12.01.000-02		0,47		4							
	Стяжка Б2ВП-83.12.01.000-04		0,53			4						
	Стяжка Б2ВП-83.12.01.000-07		0,62				4					
	Стяжка Б2ВП-83.12.01.000-08		0,65					4				
	Стяжка Б2ВП-83.12.01.000-11		0,74						4			
	Стяжка Б2ВП-83.12.01.000-14		0,83							4		
	Стяжка Б2ВП-83.12.01.000-16		0,89								4	
	Стяжка Б2ВП-83.12.01.000-18		0,95									4
23	Шпонка Б2ВП-83.12.00.002	латунь	0,009	1								
	Шпонка Б2ВП-83.12.00.002-02		0,01		1							
	Шпонка Б2ВП-83.12.00.002-04		0,013			1						
	Шпонка Б2ВП-83.12.00.002-07		0,016				1					
	Шпонка Б2ВП-83.12.00.002-08		0,017					1				
	Шпонка Б2ВП-83.12.00.002-11		0,021						1			
	Шпонка Б2ВП-83.12.00.002-14		0,024							1		
	Шпонка Б2ВП-83.12.00.002-16		0,029								1	
	Шпонка Б2ВП-83.12.00.002-18		0,03									1

Поз.	Наименование и обозначение сборочной единицы или детали	Материалы	Масса, кг	ЭЦВ 5-4-60 кн	ЭЦВ 5-4-75(-80) кн	ЭЦВ 5-4-100 кн	ЭЦВ 5-4-125 кн	ЭЦВ 5-4-135 кн	ЭЦВ 5-4-160 кн	ЭЦВ 5-4-180 кн	ЭЦВ 5-4-200 кн	ЭЦВ 5-4-220 кн
24	Шпонка 5x5x32 ГОСТ 23360-78 Б2ВП-83.02.00.009-02	сталь шпоночная	0,006	1	1	1	1	1	1	1	1	1