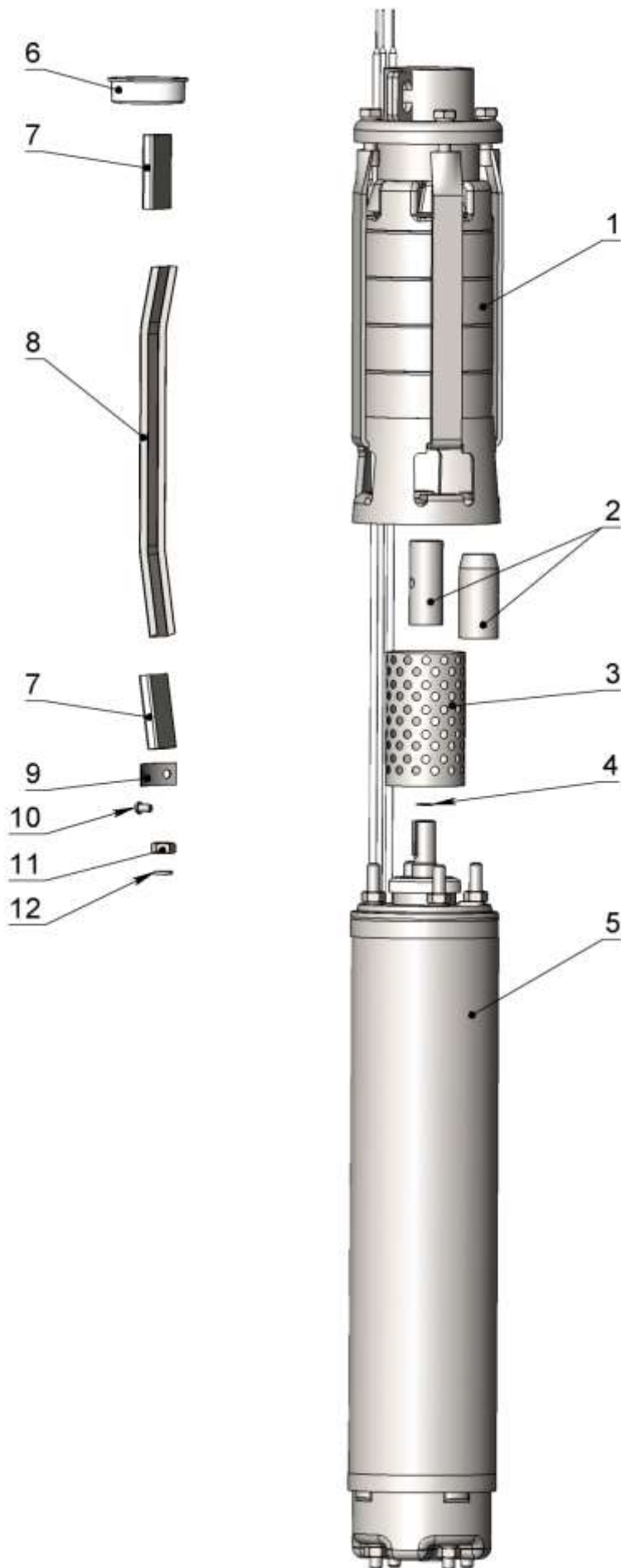


Агрегаты ЭЦВ 5-4 кН
ЭЦВ 5-6,5 кН
ЭЦВ 5-10 кН

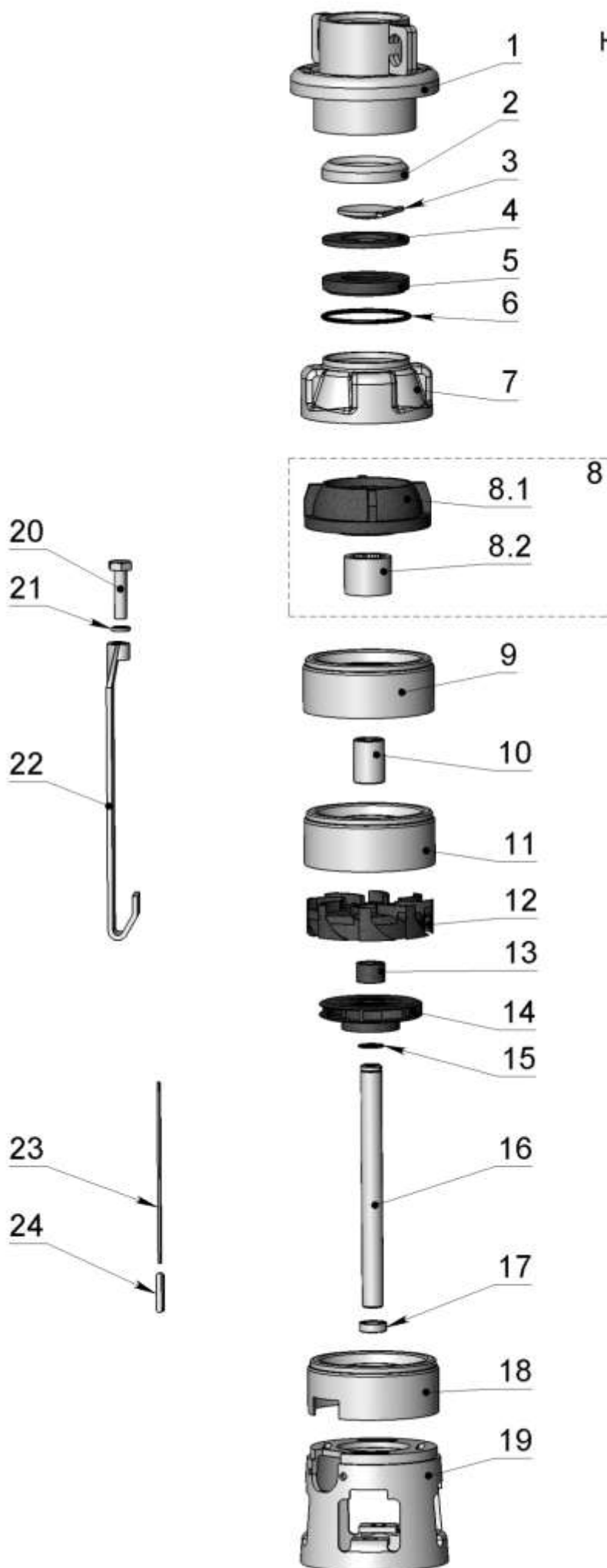


Агрегаты ЭЦВ 5-6,5 кн

Поз.	Наименование и обозначение сборочной единицы или детали	Материалы	Масса, кг	ЭЦВ 5-6,5-50 кн	ЭЦВ 5-6,5-60 кн	ЭЦВ 5-6,5-65 кн	ЭЦВ 5-6,5-80 кн	ЭЦВ 5-6,5-95 кн	ЭЦВ 5-6,5-100 кн	ЭЦВ 5-6,5-120 кн	ЭЦВ 5-6,5-140 кн	ЭЦВ 5-6,5-145 кн	ЭЦВ 5-6,5-170 кн	ЭЦВ 5-6,5-200 кн	ЭЦВ 5-6,5-240 кн	
1	Насос ЭЦВ 5-6,5-50 кн Б2ВП-83.12.00.000-10	сборочная единица	8,5	1												
	Насос ЭЦВ 5-6,5-60 кн Б2ВП-83.12.00.000-11		9,1		1											
	Насос ЭЦВ 5-6,5-65кн Б2ВП-83.12.00.000-12		9,7			1										
	Насос ЭЦВ 5-6,5-80 кн Б2ВП-83.12.00.000-13		10,9				1									
	Насос ЭЦВ 5-6,5-95 кн Б2ВП-83.12.00.000-14		12,1					1								
	Насос ЭЦВ 5-6,5-100 кн Б2ВП-83.12.00.000-15		12,7						1							
	Насос ЭЦВ 5-6,5-120 кн Б2ВП-83.12.00.000-16		14,6								1					
	Насос ЭЦВ 5-6,5-140 кн Б2ВП-83.12.00.000-17		16,4									1				
	Насос ЭЦВ 5-6,5-145 кн Б2ВП-83.12.00.000-18		17,0										1			
	Насос ЭЦВ 5-6,5-170 кн Б2ВП-83.12.00.000-19		18,8											1		
	Насос ЭЦВ 5-6,5-200 кн Б2ВП-83.12.00.000-20		21,9												1	
	Насос ЭЦВ 5-6,5-240 кн Б2ВП-83.12.00.000-21		24,9													1
2	Муфта Б2ВП-83.00.00.004	сталь нержавею щая	0,17	1	1	1	1	1	1	1						
	Муфта Б2ВП-83.00.00.004-01		0,28								1	1	1	1	1	
3	Сетка Б2ВП-83.00.00.001-01	сталь нержавею щая	0,05	1	1	1	1	1	1	1	1	1	1	1	1	
4	Шайба регулировочная ИЖПД-99.00.00.001	сталь нержавею щая	0,007	4	4	4	4	4	4	4	4	4	4	4	4	
5	Двигатель ДАПВ 2,2-120 Б2ВП-83.02.00.000	сборочная единица	24,8	1	1	1										
	Двигатель ДАПВ 3-120 Б2ВП-83.02.00.000-01		24,9				1	1	1							
	Двигатель ДАПВ 4-120 Б2ВП-83.02.00.000-02		27,4								1					
	Двигатель ДАПВ 5,5-120 Б2ВП-83.02.00.000-03		29,9									1	1			
	Двигатель ДАПВ 6,3-120 Б2ВП-83.02.00.000-03-04		30,1											1	1	
	Двигатель ДАПВ 7,5-120 Б2ВП-83.02.00.000-05		36,3													1
6	Заглушка ИЖПД-99.00.00.002-01	пропилен	0,0071	1	1	1	1	1	1	1	1	1	1	1	1	
7	Гильза Б2ВП-83.00.00.006	ПВХ	0,005	1	1	1	1	1	1	1	1	1	1	1	1	
8	Кожух Б2ВП-83.00.00.003	сталь нержавею щая	0,116	1												

Поз.	Наименование и обозначение сборочной единицы или детали	Материалы	Масса, кг	ЭЦВ 5-6,5-50 кН	ЭЦВ 5-6,5-60 кН	ЭЦВ 5-6,5-65 кН	ЭЦВ 5-6,5-80 кН	ЭЦВ 5-6,5-95 кН	ЭЦВ 5-6,5-100 кН	ЭЦВ 5-6,5-120 кН	ЭЦВ 5-6,5-140 кН	ЭЦВ 5-6,5-145 кН	ЭЦВ 5-6,5-170 кН	ЭЦВ 5-6,5-200 кН	ЭЦВ 5-6,5-240 кН
8	Кожух Б2ВП-83.00.00.003-01	сталь нержавеющая	0,133		1										
	Кожух Б2ВП-83.00.00.003-02		0,15			1									
	Кожух Б2ВП-83.00.00.003-04		0,184				1								
	Кожух Б2ВП-83.00.00.003-06		0,218					1							
	Кожух Б2ВП-83.00.00.003-07		0,235						1						
	Кожух Б2ВП-83.00.00.003-10		0,286							1					
	Кожух Б2ВП-83.00.00.003-13		0,337								1				
	Кожух Б2ВП-83.00.00.003-14		0,354									1			
	Кожух Б2ВП-83.00.00.003-17		0,405										1		
	Кожух Б2ВП-83.00.00.003-22		0,49											1	
	Кожух Б2ВП-83.00.00.003-27		0,575												1
9	Скоба Б2ВП-62.00.00.004-01	сталь нержавеющая	0,007	1	1	1	1	1	1	1	1	1	1	1	1
10	Винт М6-6х10.58.019 ГОСТ 17473-80	сталь	0,0023	2	2	2	2	2	2	2	2	2	2	2	2
11	Гайка М8-6Н.5.019 ГОСТ 5915-70	сталь 35	0,0055	4	4	4	4	4	4	4	4	4	4	4	4
12	Шайба пружинная 8.65Г.019 ГОСТ6402-70	сталь 65Г	0,001	4	4	4	4	4	4	4	4	4	4	4	4

Насосы ЭЦВ 5-4- кн
ЭЦВ 5-6,5- кн
ЭЦВ 5-10- кн



Насосы ЭЦВ 5-6,5 кН

Поз.	Наименование и обозначение сборочной единицы или детали	Материалы	Масса, кг	ЭЦВ 5-6,5-50 кН	ЭЦВ 5-6,5-60 кН	ЭЦВ 5-6,5-65 кН	ЭЦВ 5-6,5-80 кН	ЭЦВ 5-6,5-95 кН	ЭЦВ 5-6,5-100 кН	ЭЦВ 5-6,5-120 кН	ЭЦВ 5-6,5-140 кН	ЭЦВ 5-6,5-145 кН	ЭЦВ 5-6,5-170 кН	ЭЦВ 5-6,5-200 кН	ЭЦВ 5-6,5-240 кН	
				1	1	1	1	1	1	1	1	1	1	1	1	1
1	Головка Б2ВП-83.01.05.000	Сталь 20/ Ст 3	1,1	1	1	1	1	1	1	1	1	1	1	1	1	
2	Корпус клапана Б2ВП-62.01.00.010	армлен	0,014	1	1	1	1	1	1	1	1	1	1	1	1	
3	Клапан Б2ВП-62.01.00.013	сталь нержавею щая	0,045	1	1	1	1	1	1	1	1	1	1	1	1	
4	Седло клапана Б2ВП-62.01.00.012	смесь резиновая	0,016	1	1	1	1	1	1	1	1	1	1	1	1	
5	Кольцо Б2ВП-62.01.00.011	армлен	0,02	1	1	1	1	1	1	1	1	1	1	1	1	
6	Кольцо резиновое уплотнительное 070-075-30-2-1 ГОСТ 18829-73/ ГОСТ 9833-73	смесь резиновая	0,0023	1	1	1	1	1	1	1	1	1	1	1	1	
7	Обойма верхняя Б2ВП-83.12.00.007	сталь нержавею щая	0,3	1	1	1	1	1	1	1	1	1	1	1	1	
8	Корпус подшипника Б2ВП-83.01.08.000	сборочная единица	0,275	1	1	1	1	1	1	1	1	1	1	1	1	
8.1	Корпус Б2ВП-83.01.08.001	армлен	0,1	1	1	1	1	1	1	1	1	1	1	1	1	
8.2	Подшипник ИЖПД-99.02.02.000-01	сталь 20/ смесь резиновая	0,1	1	1	1	1	1	1	1	1	1	1	1	1	
9	Обойма обрезанная Б2ВП-83.12.00.004	сталь нержавею щая	0,265	1	1	1	1	1	1	1	1	1	1	1	1	
10	Втулка защитная Б2ВП-61.01.00.008-01	сталь нержавею щая	0,072	1	1	1	1	1	1	1	1	1	1	1	1	
11	Обойма основная Б2ВП-83.12.00.006	сталь нержавею щая	0,315	6	7	8	10	12	13	16	19	20	23	28	33	
12	Отвод лопаточный Б2ВП-83.01.06.000	армлен	0,12	7	8	9	11	13	14	17	20	21	24	29	34	
13	Втулка распорная Б2ВП-62.01.00.009	норил	0,003	7	8	9	11	13	14	17	20	21	24	29	34	
14	Колесо рабочее Б2ВП-83.01.01.000	пластик	0,054	7	8	9	11	13	14	17	20	21	24	29	34	
15	Кольцо DSH 17 DIN 471	сталь пружинная	0,002	1	1	1	1	1	1	1	1	1	1	1	1	
16	Вал Б2ВП-83.12.00.001	сталь нержавею щая	0,58	1												
	Вал Б2ВП-83.12.00.001-01		0,65		1											
	Вал Б2ВП-83.12.00.001-02		0,7			1										
	Вал Б2ВП-83.12.00.001-04		0,84				1									
	Вал Б2ВП-83.12.00.001-06		0,96					1								
	Вал Б2ВП-83.12.00.001-07		1,03							1						

Поз.	Наименование и обозначение сборочной единицы или детали	Материалы	Масса, кг	ЭЦВ 5-6,5-50 кН	ЭЦВ 5-6,5-60 кН	ЭЦВ 5-6,5-65 кН	ЭЦВ 5-6,5-80 кН	ЭЦВ 5-6,5-95 кН	ЭЦВ 5-6,5-100 кН	ЭЦВ 5-6,5-120 кН	ЭЦВ 5-6,5-140 кН	ЭЦВ 5-6,5-145 кН	ЭЦВ 5-6,5-170 кН	ЭЦВ 5-6,5-200 кН	ЭЦВ 5-6,5-240 кН	
16	Вал Б2ВП-83.12.00.001-10	сталь нержавеющей	1,21							1						
	Вал Б2ВП-83.12.00.001-13		1,42								1					
	Вал Б2ВП-83.12.00.001-14		1,48										1			
	Вал Б2ВП-83.12.00.001-17		1,69											1		
	Вал Б2ВП-83.12.00.001-22		2,04												1	
	Вал Б2ВП-83.12.00.001-27		2,39													1
17	Втулка дистанционная Б2ВП-83.12.00.005	сталь нержавеющей	0,013	1	1	1	1	1	1	1	1	1	1	1	1	
18	Обойма нижняя Б2ВП-83.12.00.007	сталь нержавеющей	0,295	1	1	1	1	1	1	1	1	1	1	1	1	
19	Подвод Б2ВП-83.01.00.007	сталь	0,975	1	1	1	1	1	1	1	1	1	1	1	1	
20	Болт М10-6gx40.58.019 ГОСТ 7805-70	сталь	0,03	4	4	4	4	4	4	4	4	4	4	4	4	
21	Шайба пружинная 10.65Г.019 ГОСТ 6402-70	сталь 65Г	0,002	4	4	4	4	4	4	4	4	4	4	4	4	
22	Стяжка Б2ВП-83.12.01.000	сталь нержавеющей	0,41	4												
	Стяжка Б2ВП-83.12.01.000-01		0,44		4											
	Стяжка Б2ВП-83.12.01.000-02		0,47			4										
	Стяжка Б2ВП-83.12.01.000-04		0,53				4									
	Стяжка Б2ВП-83.12.01.000-06		0,59					4								
	Стяжка Б2ВП-83.12.01.000-07		0,62						4							
	Стяжка Б2ВП-83.12.01.000-10		0,71							4						
	Стяжка Б2ВП-83.12.01.000-13		0,8									4				
	Стяжка Б2ВП-83.12.01.000-14		0,83										4			
	Стяжка Б2ВП-83.12.01.000-17		0,92											4		
	Стяжка Б2ВП-83.12.01.000-22		1,07												4	
	Стяжка Б2ВП-83.12.01.000-27		1,22													4
23	Шпонка Б2ВП-83.12.00.002	латунь	0,0086	1												
	Шпонка Б2ВП-83.12.00.002-01		0,0097		1											

Поз.	Наименование и обозначение сборочной единицы или детали	Материалы	Масса, кг	ЭЦВ 5-6,5-50 кН	ЭЦВ 5-6,5-60 кН	ЭЦВ 5-6,5-65 кН	ЭЦВ 5-6,5-80 кН	ЭЦВ 5-6,5-95 кН	ЭЦВ 5-6,5-100 кН	ЭЦВ 5-6,5-120 кН	ЭЦВ 5-6,5-140 кН	ЭЦВ 5-6,5-145 кН	ЭЦВ 5-6,5-170 кН	ЭЦВ 5-6,5-200 кН	ЭЦВ 5-6,5-240 кН	
23	Шпонка Б2ВП-83.12.00.002-02	латунь	0,0108			1										
	Шпонка Б2ВП-83.12.00.002-04		0,013			1										
	Шпонка Б2ВП-83.12.00.002-06		0,0152					1								
	Шпонка Б2ВП-83.12.00.002-07		0,0163						1							
	Шпонка Б2ВП-83.12.00.002-10		0,0196							1						
	Шпонка Б2ВП-83.12.00.002-13		0,0229								1					
	Шпонка Б2ВП-83.12.00.002-14		0,024									1				
	Шпонка Б2ВП-83.12.00.002-17		0,0295										1			
	Шпонка Б2ВП-83.12.00.002-22		0,035												1	
	Шпонка Б2ВП-83.12.00.002-27		0,0405													1
24	Шпонка 5x5x32 ГОСТ 23360-78 Б2ВП-83.02.00.009-02	сталь шпоночная	0,006	1	1	1	1	1	1	1	1	1	1	1	1	