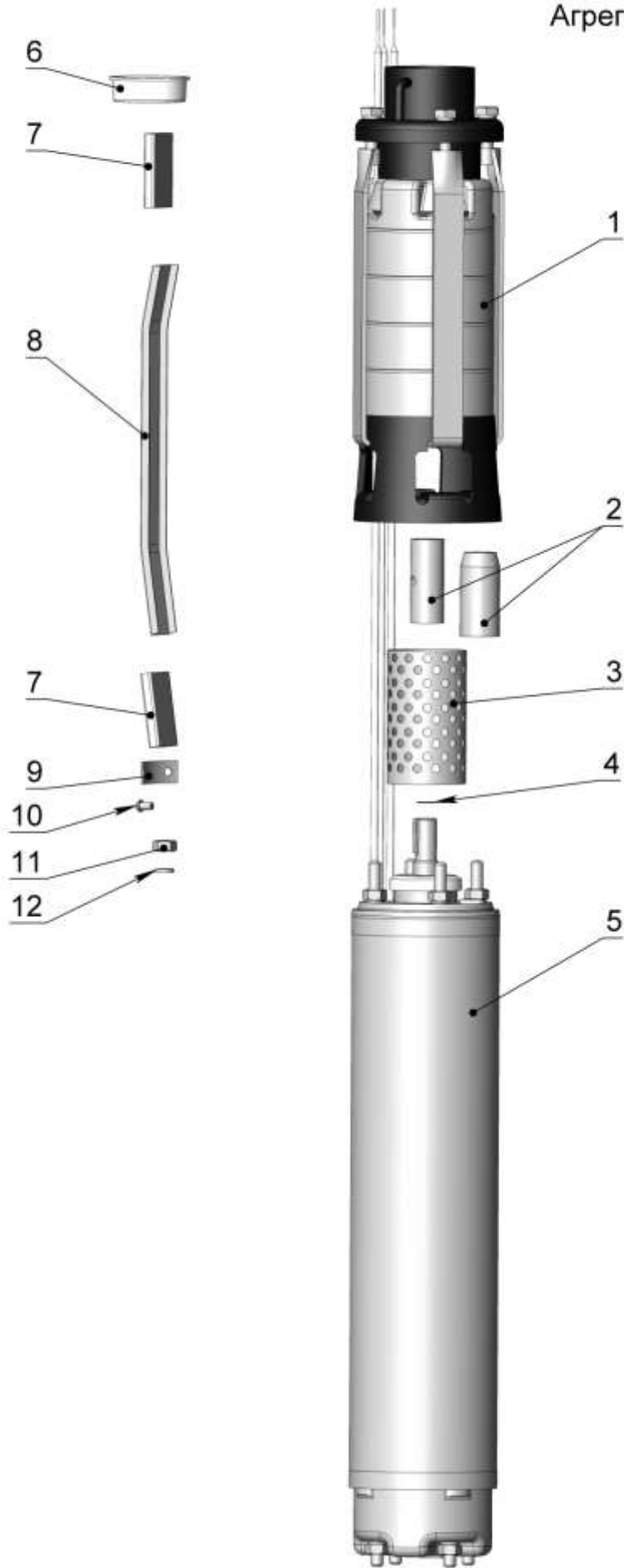


Агрегаты ЭЦВ 5-4- КН
ЭЦВ 5-6,5- КН
ЭЦВ 5-10- КН

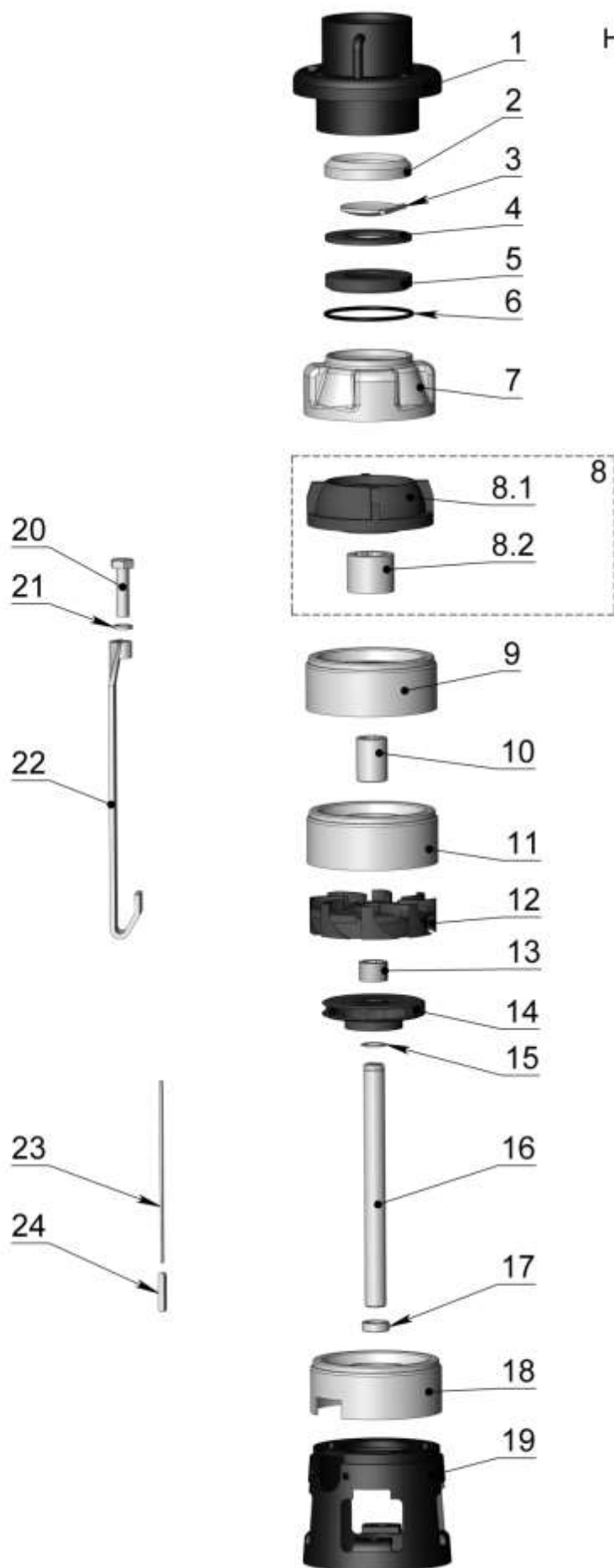


Агрегаты ЭЦВ 5-10 кн

Поз.	Наименование и обозначение сборочной единицы или детали	Материалы	Масса, кг	ЭЦВ 5-10-50 кн	ЭЦВ 5-10-65 кн	ЭЦВ 5-10-80 кн	ЭЦВ 5-10-95 кн	ЭЦВ 5-10-125 кн	ЭЦВ 5-10-140 кн	ЭЦВ 5-10-150 кн
1	Насос ЭЦВ 5-10-50 кн Б2ВП-83.12.00.000-30	сборочная единица	9,1	1						
	Насос ЭЦВ 5-10-65 кн Б2ВП-83.12.00.000-31		10,9		1					
	Насос ЭЦВ 5-10-80 кн Б2ВП-83.12.00.000-32		12,1			1				
	Насос ЭЦВ 5-10-95 кн Б2ВП-83.12.00.000-33		13,3				1			
	Насос ЭЦВ 5-10-125 кн Б2ВП-83.12.00.000-34		16,4					1		
	Насос ЭЦВ 5-10-140 кн Б2ВП-83.12.00.000-35		18,2						1	
	Насос ЭЦВ 5-10-150 кн Б2ВП-83.12.00.000-36		18,8							1
2	Муфта Б2ВП-83.00.00.004	сталь нержавею щая	0,17	1	1	1				
	Муфта Б2ВП-83.00.00.004-01		0,17				1	1	1	1
3	Сетка Б2ВП-83.00.00.001-01	сталь нержавею щая	0,05	1	1	1	1	1	1	1
4	Шайба регулировочная ИЖПД-99.00.00.001	сталь нержавею щая	0,0007	4	4	4	4	4	4	4
5	Двигатель ДАПВ 3-120 Б2ВП-83.02.00.000-01	сборочная единица	24,9	1	1					
	Двигатель ДАПВ 4-120 Б2ВП-83.02.00.000-02		27,4			1				
	Двигатель ДАПВ 5,5-120 Б2ВП-83.02.00.000-03		29,9				1			
	Двигатель ДАПВ 6,3-120 Б2ВП-83.02.00.000-03-04		30,1					1		
	Двигатель ДАПВ 7,5-120 Б2ВП-83.02.00.000-05		36,3						1	1
6	Заглушка ИЖПД-99.00.00.002-01	пропилен	0,007	1	1	1	1	1	1	1
7	Гильза Б2ВП-83.00.00.006	ПВХ	0,005	2	2	2	2	2	2	2
8	Кожух Б2ВП-83.00.00.003-02	сталь нержавеющая	0,15	1						
	Кожух Б2ВП-83.00.00.003-05		0,201		1					
	Кожух Б2ВП-83.00.00.003-08		0,252			1				
	Кожух Б2ВП-83.00.00.003-10		0,286				1			
	Кожух Б2ВП-83.00.00.003-16		0,388					1		
	Кожух Б2ВП-83.00.00.003-18		0,422						1	
	Кожух Б2ВП-83.00.00.003-20		0,456							1

Поз.	Наименование и обозначение сборочной единицы или детали	Материалы	Масса, кг	ЭЦВ 5-10-50 кН	ЭЦВ 5-10-65 кН	ЭЦВ 5-10-80 кН	ЭЦВ 5-10-95 кН	ЭЦВ 5-10-125 кН	ЭЦВ 5-10-140 кН	ЭЦВ 5-10-150 кН
9	Скоба Б2ВП-62.00.00.004-01	сталь нержавею щая	0,007	1	1	1	1	1	1	1
10	Винт М6-6gx10.58.019 ГОСТ 17473-80	сталь	0,0023	2	2	2	2	2	2	2
11	Гайка М8-6Н.5.019 ГОСТ 5915-70	сталь 35	0,0055	4	4	4	4	4	4	4
12	Шайба пружинная 8.65Г.019 ГОСТ6402-70	сталь 65Г	0,001	4	4	4	4	4	4	4

Насосы ЭЦВ 5-4- КН
ЭЦВ 5-6,5- КН
ЭЦВ 5-10- КН



Насосы ЭЦВ 5-10 кн

Поз.	Наименование и обозначение сборочной единицы или детали	Материалы	Масса, кг	ЭЦВ 5-10-50 кн	ЭЦВ 5-10-65 кн	ЭЦВ 5-10-80 кн	ЭЦВ 5-10-95 кн	ЭЦВ 5-10-125 кн	ЭЦВ 5-10-140 кн	ЭЦВ 5-10-150 кн
1	Головка Б2ВП-83.01.05.000	Сталь 20/ Ст 3	1,1	1	1	1	1	1	1	1
2	Корпус клапана Б2ВП-62.01.00.010	армлен	0,014	1	1	1	1	1	1	1
3	Клапан Б2ВП-62.01.00.013	сталь нержавею щая	0,045	1	1	1	1	1	1	1
4	Седло клапана Б2ВП-62.01.00.012	смесь резиновая	0,016	1	1	1	1	1	1	1
5	Кольцо Б2ВП-62.01.00.011	армлен	0,02	1	1	1	1	1	1	1
6	Кольцо резиновое уплотнительное 070-075-30-2-1 ГОСТ 18829-2017/ГОСТ 9833-73	смесь резиновая	0,0023	1	1	1	1	1	1	1
7	Обойма верхняя Б2ВП-83.12.00.007	сталь нержавею щая	0,3	1	1	1	1	1	1	1
8	Корпус подшипника Б2ВП-83.01.08.000	сборочная единица	0,275	1	1	1	1	1	1	1
8.1	Корпус Б2ВП-83.01.08.001	армлен	0,1	1	1	1	1	1	1	1
8.2	Подшипник ИЖПД-99.02.02.000-01	сталь 20/ смесь резиновая	0,1	1	1	1	1	1	1	1
9	Обойма обрезанная Б2ВП-83.12.00.004	сталь нержавею щая	0,265	1	1	1	1	1	1	1
10	Втулка защитная Б2ВП-61.01.00.008-01	сталь нержавею щая	0,072	1	1	1	1	1	1	1
11	Обойма основная Б2ВП-83.12.00.006	сталь нержавею щая	0,315	7	10	12	14	19	22	23
12	Отвод лопаточный Б2ВП-83.01.10.000	армлен	0,13	8	11	13	15	20	23	24
13	Втулка распорная Б2ВП-62.01.00.009	норил	0,003	8	11	13	15	20	23	24
14	Колесо рабочее Б2ВП-83.01.09.000	пластик	0,06	8	11	13	15	20	23	24
15	Кольцо DSH 17 DIN 471	сталь пружинная	0,002	1	1	1	1	1	1	1
16	Вал Б2ВП-83.12.00.001-01	сталь нержавеющая	0,65	1						
	Вал Б2ВП-83.12.00.001-04		0,84		1					
	Вал Б2ВП-83.12.00.001-06		0,96			1				
	Вал Б2ВП-83.12.00.001-08		1,09				1			
	Вал Б2ВП-83.12.00.001-13		1,42					1		
	Вал Б2ВП-83.12.00.001-16		1,62						1	
	Вал Б2ВП-83.12.00.001-17		1,69							1

Поз.	Наименование и обозначение сборочной единицы или детали	Материалы	Масса, кг	ЭЦВ 5-10-50 кН	ЭЦВ 5-10-65 кН	ЭЦВ 5-10-80 кН	ЭЦВ 5-10-95 кН	ЭЦВ 5-10-125 кН	ЭЦВ 5-10-140 кН	ЭЦВ 5-10-150 кН
17	Втулка дистанционная Б2ВП-83.12.00.005	сталь нержавеющая	0,013	1	1	1	1	1	1	1
18	Обойма нижняя Б2ВП-83.12.00.007	сталь нержавеющая	0,295	1	1	1	1	1	1	1
19	Подвод Б2ВП-83.01.00.007	сталь	0,975	1	1	1	1	1	1	1
20	Болт М10-6gx40.58.019 ГОСТ 7805-70	сталь	0,03	4	4	4	4	4	4	4
21	Шайба пружинная 10.65Г.019 ГОСТ 6402-70	сталь 65Г	0,002	4	4	4	4	4	4	4
22	Стяжка Б2ВП-83.12.01.000-01	сталь нержавеющая	0,44	4						
	Стяжка Б2ВП-83.12.01.000-04		0,53		4					
	Стяжка Б2ВП-83.12.01.000-06		0,59			4				
	Стяжка Б2ВП-83.12.01.000-08		0,65				4			
	Стяжка Б2ВП-83.12.01.000-13		0,8					4		
	Стяжка Б2ВП-83.12.01.000-16		0,89						4	
	Стяжка Б2ВП-83.12.01.000-17		0,92							
23	Шпонка Б2ВП-83.12.00.002-01	латунь	0,0097	1						
	Шпонка Б2ВП-83.12.00.002-04		0,013		1					
	Шпонка Б2ВП-83.12.00.002-06		0,0152			1				
	Шпонка Б2ВП-83.12.00.002-08		0,0174				1			
	Шпонка Б2ВП-83.12.00.002-13		0,0229					1		
	Шпонка Б2ВП-83.12.00.002-16		0,0284						1	
	Шпонка Б2ВП-83.12.00.002-17		0,0295							
24	Шпонка 5x5x32 ГОСТ 23360-78 Б2ВП-83.02.00.009-02	сталь шпоночная	0,006	1	1	1	1	1	1	1