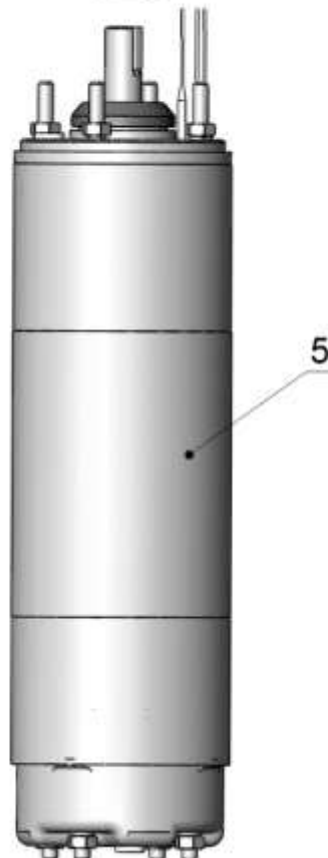
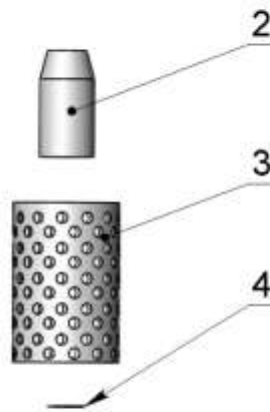
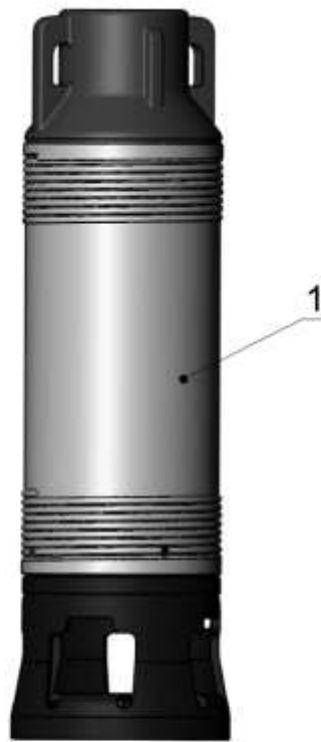
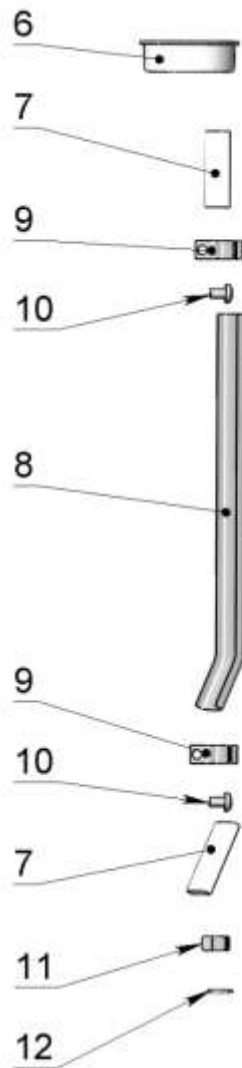


Агрегаты ЭЦВ 6-6,5 кН
ЭЦВ 6-10 кН
ЭЦВ 6-16 кН
ЭЦВ 6-25 кН

корпус насоса
с накатанной резьбой



**Агрегаты ЭЦВ 6-10 кн
корпус насоса с накатанной резьбой**

Поз.	Наименование и обозначение сборочной единицы или детали	Материал	Масса, кг	ЭЦВ 6-10-20 кн	ЭЦВ 6-10-30 кн	ЭЦВ 6-10-35 кн	ЭЦВ 6-10-40 кн	ЭЦВ 6-10-50 кн	ЭЦВ 6-10-60 кн	ЭЦВ 6-10-65 кн	ЭЦВ 6-10-70 кн	ЭЦВ 6-10-80 кн	ЭЦВ 6-10-90 кн	ЭЦВ 6-10-100 кн	ЭЦВ 6-10-110 кн	
1	Насос ЭЦВ 6-10-20 кн ИЖПД-610.01.00.000-30	сборочная единица	9,3	1												
	Насос ЭЦВ 6-10-30 кн; -35 кн ИЖПД-610.01.00.000-31		9,8		1	1										
	Насос ЭЦВ 6-10-40 кн ИЖПД-610.01.00.000-32		10,3				1									
	Насос ЭЦВ 6-10-50 кн ИЖПД-610.01.00.000-33		10,8					1								
	Насос ЭЦВ 6-10-60 кн; -65 кн ИЖПД-610.01.00.000-34		11,3						1	1						
	Насос ЭЦВ 6-10-70 кн; -80 кн ИЖПД-610.01.00.000-35		11,8									1	1			
	Насос ЭЦВ 6-10-90 кн ИЖПД-610.01.00.000-36		12,3											1		
	Насос ЭЦВ 6-10-100 кн ИЖПД-610.01.00.000-37		12,8												1	
	Насос ЭЦВ 6-10-110 кн ИЖПД-610.01.00.000-38		13,4													1
2	Муфта ИЖПД-99.06.00.001	сталь нержавею щая	0,325	1	1	1	1	1	1	1	1	1	1	1	1	
3	Сетка Б2ВП-62.00.00.003	сталь нержавею щая	0,065	1	1	1	1	1	1	1	1	1	1	1	1	
4	Шайба регулировочная ИЖПД-99.00.00.001-01	сталь нержавею щая	0,021	3	3	3	3	3	3	3	3	3	3	3	3	
наибольшее количество																
5	Двигатель ПЭДВ 2,2-144 Б2ВП-96.02.00.000	сборочная единица	29,2	1	1	1	1	1								
	Двигатель ПЭДВ 3-144 Б2ВП-96.02.00.000-01		30,6						1	1						
	Двигатель ПЭДВ 4-144 Б2ВП-96.02.00.000-02		33,3								1	1	1			
	Двигатель ПЭДВ 5,5-144 Б2ВП-96.02.00.000-03		35,7												1	1
6	Заглушка ИЖПД-99.00.00.001-01	пропилен	0,007	1	1	1	1	1	1	1	1	1	1	1	1	
7	Гильза ИЖПД-610.00.00.004	ПВХ	0,01	2	2	2	2	2	2	2	2	2	2	2	2	
8	Кожух ИЖПД-610.00.00.002-40	сталь нержавеющая	0,04	1												
	Кожух ИЖПД-610.00.00.002-41		0,05		1	1										
	Кожух ИЖПД-610.00.00.002-42		0,06				1									
	Кожух ИЖПД-610.00.00.002-43		0,07					1								
	Кожух ИЖПД-610.00.00.002-44		0,08						1	1						
	Кожух ИЖПД-610.00.00.002-45		0,09								1	1				
	Кожух ИЖПД-610.00.00.002-46		0,1											1		
	Кожух ИЖПД-610.00.00.002-47		0,11												1	

Поз.	Наименование и обозначение сборочной единицы или детали	Материал	Масса, кг													
				ЭЦВ 6-10-20 кн	ЭЦВ 6-10-30 кн	ЭЦВ 6-10-35 кн	ЭЦВ 6-10-40 кн	ЭЦВ 6-10-50 кн	ЭЦВ 6-10-60 кн	ЭЦВ 6-10-65 кн	ЭЦВ 6-10-70 кн	ЭЦВ 6-10-80 кн	ЭЦВ 6-10-90 кн	ЭЦВ 6-10-100 кн	ЭЦВ 6-10-110 кн	
8	Кожух ИЖПД-610.00.00.002-48	сталь нержавеющей	0,12													1
9	Скоба ИЖПД-610.00.00.003	сталь нержавеющей	0,004	2	2	2	2	2	2	2	2	2	2	2	2	2
10	Винт М6-6gx10 А2 ISO 7380	сталь нержавеющей	0,002	6	6	6	6	6	6	6	6	6	6	6	6	6
11	Гайка М10-6Н.5.019 ГОСТ 5915-70	сталь 35	0,01	4	4	4	4	4	4	4	4	4	4	4	4	4
12	Шайба пружинная 10.65Г.05 ГОСТ 6402-70	сталь 65Г	0,002	4	4	4	4	4	4	4	4	4	4	4	4	4

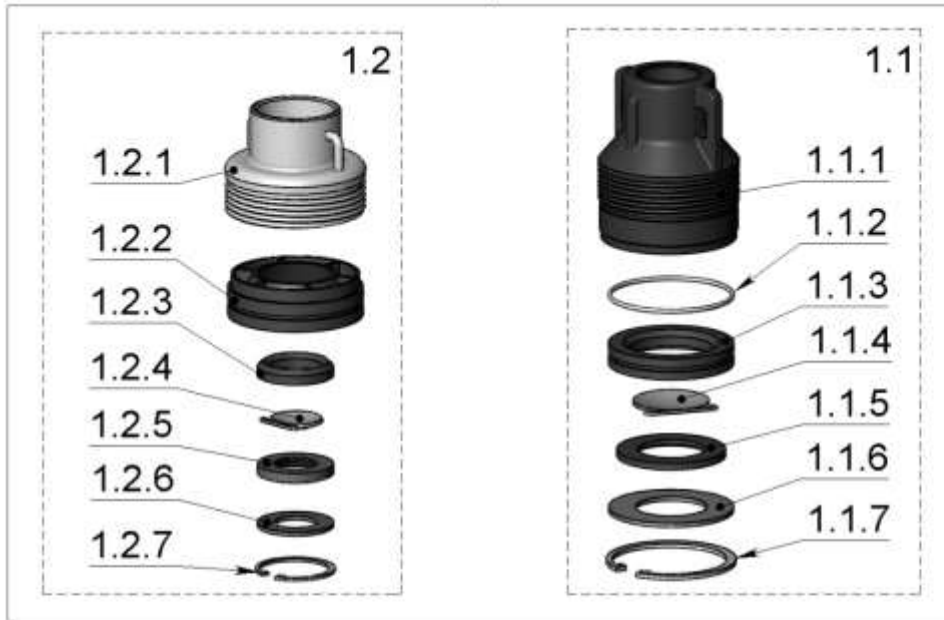
Агрегаты ЭЦВ 6-10 кн (продолжение)
корпус насоса с накатанной резьбой

Поз.	Наименование и обозначение сборочной единицы или детали	Материал	Масса, кг	ЭЦВ 6-10-120 кн	ЭЦВ 6-10-130 кн	ЭЦВ 6-10-140 кн	ЭЦВ 6-10-150 кн	ЭЦВ 6-10-160 кн	ЭЦВ 6-10-170 кн	ЭЦВ 6-10-180 кн	ЭЦВ 6-10-185 кн	ЭЦВ 6-10-190 кн	ЭЦВ 6-10-200 кн	ЭЦВ 6-10-210 кн	ЭЦВ 6-10-220 кн		
1	Насос ЭЦВ 6-10-120 кн ИЖПД-610.01.00.000-39	сборочная единица	13,7	1													
	Насос ЭЦВ 6-10-130 кн ИЖПД-610.01.00.000-40		14,3		1												
	Насос ЭЦВ 6-10-140 кн ИЖПД-610.01.00.000-41		14,9			1											
	Насос ЭЦВ 6-10-150 кн ИЖПД-610.01.00.000-42		15,5				1										
	Насос ЭЦВ 6-10-160 кн ИЖПД-610.01.00.000-43		16,1					1									
	Насос ЭЦВ 6-10-170 кн ИЖПД-610.01.00.000-44		16,7						1								
	Насос ЭЦВ 6-10-180 кн; -185 кн ИЖПД-610.01.00.000-45		17,3								1	1					
	Насос ЭЦВ 6-10-190 кн; -200 кн ИЖПД-610.01.00.000-46		17,9										1	1			
	Насос ЭЦВ 6-10-210 кн ИЖПД-610.01.00.000-47		18,5												1		
	Насос ЭЦВ 6-10-220 кн ИЖПД-610.01.00.000-48		19,1														1
2	Муфта ИЖПД-99.06.00.001	сталь нержавею щая	0,325	1	1	1	1	1	1	1	1	1	1	1	1	1	
3	Сетка Б2ВП-62.00.00.003	сталь нержавею щая	0,065	1	1	1	1	1	1	1	1	1	1	1	1	1	
4	Шайба регулировочная ИЖПД-99.00.00.001-01	сталь нержавею щая	0,021	3	3	3	3	3	3	3	3	3	3	3	3	3	
				наибольшее количество													
5	Двигатель ПЭДВ 5,5-144 Б2ВП-96.02.00.000-03	сборочная единица	35,7	1													
	Двигатель ПЭДВ 6,3-144 Б2ВП-96.02.00.000-04		37,6		1	1											
	Двигатель ПЭДВ 7,5-144 Б2ВП-96.02.00.000-05		42,2				1	1	1	1	1						
	Двигатель ПЭДВ 9-144 Б2ВП-96.02.00.000-06		49,0									1	1	1	1	1	
6	Заглушка ИЖПД-99.00.00.001-01	пропилен	0,007	1	1	1	1	1	1	1	1	1	1	1	1	1	
7	Гильза ИЖПД-610.00.00.004	ПВХ	0,01	2	2	2	2	2	2	2	2	2	2	2	2	2	
8	Кожух ИЖПД-610.00.00.000-49	сталь нержавеющая	0,23	1													
	Кожух ИЖПД-610.00.00.000-50		0,24		1												
	Кожух ИЖПД-610.00.00.000-51		0,25			1											
	Кожух ИЖПД-610.00.00.000-52		0,26				1										
	Кожух ИЖПД-610.00.00.000-53		0,27					1									
	Кожух ИЖПД-610.00.00.000-54		0,28						1								
	Кожух ИЖПД-610.00.00.000-55		0,29								1	1					

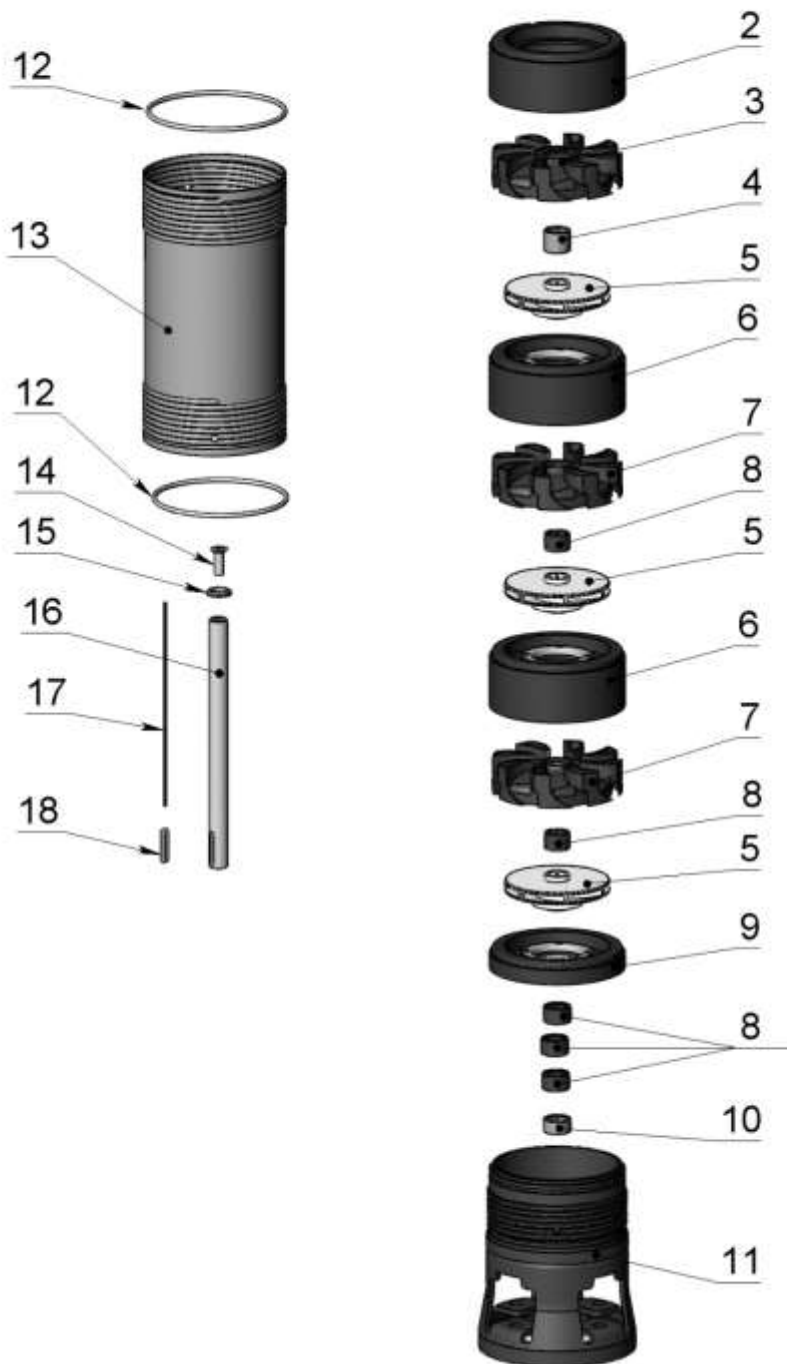
Поз.	Наименование и обозначение сборочной единицы или детали	Материал	Масса, кг	ЭЦВ 6-10-120 кН	ЭЦВ 6-10-130 кН	ЭЦВ 6-10-140 кН	ЭЦВ 6-10-150 кН	ЭЦВ 6-10-160 кН	ЭЦВ 6-10-170 кН	ЭЦВ 6-10-180 кН	ЭЦВ 6-10-185 кН	ЭЦВ 6-10-190 кН	ЭЦВ 6-10-200 кН	ЭЦВ 6-10-210 кН	ЭЦВ 6-10-220 кН
8	Кожух ИЖПД-610.00.00.000-56	сталь нержавеющей	0,3									1	1		
	Кожух ИЖПД-610.00.00.000-57		0,31											1	
	Кожух ИЖПД-610.00.00.000-58		0,32												
9	Скоба ИЖПД-610.00.00.003	сталь нержавеющей	0,004	2	2	2	2	2	2	2	2	2	2	2	2
10	Винт М6-6x10 А2 ISO 7380	сталь нержавеющей	0,002	6	6	6	10	10	10	10	10	10	10	10	10
11	Гайка М10-6Н.5.019 ГОСТ 5915-70	сталь 35	0,01	4	4	4	4	4	4	4	4	4	4	4	4
12	Шайба пружинная 10.65Г.019 ГОСТ6402-70	сталь 65Г	0,002	4	4	4	4	4	4	4	4	4	4	4	4

**Агрегаты ЭЦВ 6-10 кн (продолжение)
корпус насоса с накатанной резьбой**

Поз.	Наименование и обозначение сборочной единицы или детали	Материал	Масса, кг	ЭЦВ 6-10-230 кн	ЭЦВ 6-10-235 кн	ЭЦВ 6-10-240 кн	ЭЦВ 6-10-250 кн	ЭЦВ 6-10-260 кн
1	Насос ЭЦВ 6-10-230 кн; -235 кн ИЖПД-610.01.00.000-49	сборочная единица	19,7	1	1			
	Насос ЭЦВ 6-10-240 кн ИЖПД-610.01.00.000-50		20,3			1		
	Насос ЭЦВ 6-10-250 кн ИЖПД-610.01.00.000-51		20,9				1	
	Насос ЭЦВ 6-10-260 кн ИЖПД-610.01.00.000-52		21,5					1
2	Муфта ИЖПД-99.06.00.001	сталь нержавею щая	0,325	1	1	1	1	1
3	Сетка Б2ВП-62.00.00.003	сталь нержавею щая	0,065	1	1	1	1	1
4	Шайба регулировочная ИЖПД-99.00.00.001-01	сталь нержавею щая	0,021	наибольшее количество				
5	Двигатель ПЭДВ 11-144 Б2ВП-96.02.00.000-07	сборочная единица	49,2	1	1	1	1	
	Двигатель ПЭДВ 13-144 Б2ВП-96.02.00.000-08		49,5					1
6	Заглушка ИЖПД-99.00.00.002-01	пропилен	0,007	1	1	1	1	1
7	Гильза ИЖПД-610.00.00.004	ПВХ	0,01	2	2	2	2	2
8	Кожух ИЖПД-610.00.00.002-59	сталь нержавеющая		1	1			
	Кожух ИЖПД-610.00.00.002-60					1		
	Кожух ИЖПД-610.00.00.002-61						1	
	Кожух ИЖПД-610.00.00.002-62							1
9	Скоба ИЖПД-610.00.00.003	сталь нержавею щая	0,004	2	2	2	2	2
10	Винт М6-6gx10 А2 ISO 7380	сталь нержавею щая	0,002	10	10	10	10	10
11	Гайка М10-6Н.5.019 ГОСТ 5915-70	сталь 35	0,01	4	4	4	4	4
12	Шайба пружинная 10.65Г.019 ГОСТ6402-70	сталь 65Г	0,002	4	4	4	4	4



корпус насоса
с накатанной резьбой



Насосы ЭЦВ 6-10 кн
корпус насоса с накатанной резьбой

1	1.1	Головка ИЖПД-610.01.07.000	СЧ 20	Поз.	Наименование и обозначение сборочной единицы или детали	Материал	Масса, кг	ЭЦВ 6-10-20 кн	ЭЦВ 6-10-30 кн	ЭЦВ 6-10-35 кн	ЭЦВ 6-10-40 кн	ЭЦВ 6-10-50 кн	ЭЦВ 6-10-60 кн	ЭЦВ 6-10-65 кн	ЭЦВ 6-10-70 кн		
				1.1.1	1.1.2	1.1.3										1.1.4	1.1.5
				1.1.1	Корпус головки ИЖПД-616.01.08.001-01	СЧ 20	3,3	3,7	1	1	1	1	1	1	1	1	
				1.1.2	Кольцо резиновое уплотнительное 109-115-36-2-1 ГОСТ 18829-73/ ГОСТ 9833-73	смесь резиновая	0,005		1	1	1	1	1	1	1	1	1
				1.1.3	Корпус клапана ИЖПД-99.06.00.001	армлен	0,08		1	1	1	1	1	1	1	1	1
				1.1.4	Клапан ИЖПД-99.06.00.003	сталь нержавеющей	0,01		1	1	1	1	1	1	1	1	1
				1.1.5	Седло клапана ИЖПД-99.06.00.002	смесь резиновая	0,03		1	1	1	1	1	1	1	1	1
				1.1.6	Шайба опорная ИЖПД-99.06.01.004	сталь 45	0,44		1	1	1	1	1	1	1	1	1
				1.1.7	Кольцо стопорное 115x4 DIN 472	сталь 65Г	0,003		1	1	1	1	1	1	1	1	1
	1.2	Головка ИЖПД-610.01.06.000	Сталь 20	1.2.1	Корпус головки ИЖПД-610.01.06.100	сталь 20	2,1	2,4	1	1	1	1	1	1	1	1	
				1.2.2	Вставка ИЖПД-610.01.06.001	армлен	0,1		1	1	1	1	1	1	1	1	1
				1.2.3	Корпус клапана Б2ВП-62.01.00.010	армлен	0,014		1	1	1	1	1	1	1	1	1
				1.2.4	Клапан Б2ВП-62.01.00.013	сталь нержавеющей	0,045		1	1	1	1	1	1	1	1	1
				1.2.5	Седло клапана Б2ВП-62.01.00.012	смесь резиновая	0,016		1	1	1	1	1	1	1	1	1
				1.2.6	Кольцо Б2ВП-62.01.00.011	армлен	0,02		1	1	1	1	1	1	1	1	1
				1.2.7	Кольцо стопорное 70x3 DIN 472	сталь 65Г	0,02		1	1	1	1	1	1	1	1	1
				2	Обойма верхняя ИЖПД-610.01.00.006	норил	0,1	1	1	1	1	1	1	1	1	1	
				3	Отвод подшипниковый ИЖПД-610.01.02.000	армлен/сталь 20/смесь резиновая	0,075	1	1	1	1	1	1	1	1	1	
				4	Втулка защитная ИЖПД-616.01.00.004	сталь нержавеющей	0,03	1	1	1	1	1	1	1	1	1	
				5	Колесо рабочее ИЖПД-610.01.04.000	пластик АБС	0,055	2	3	3	4	5	6	6	7		
				6	Обойма ИЖПД-610.01.05.000	норил	0,13	1	2	2	3	4	5	5	6		
				7	Отвод лопаточный ИЖПД-610.01.03.000	армлен	0,08	1	2	2	3	4	5	5	6		
				8	Втулка распорная ИЖПД-610.01.00.005	норил	0,003	4	5	5	6	7	8	8	9		
				9	Обойма нижняя ИЖПД-610.01.00.007	норил	0,13	1	1	1	1	1	1	1	1		
				10	Втулка дистанционная ИЖПД-616.01.00.005-01	сталь нержавеющей	0,05	1	1	1	1	1	1	1	1		

Поз.	Наименование и обозначение сборочной единицы или детали	Материал	Масса, кг	ЭЦВ 6-10-20 кН	ЭЦВ 6-10-30 кН	ЭЦВ 6-10-35 кН	ЭЦВ 6-10-40 кН	ЭЦВ 6-10-50 кН	ЭЦВ 6-10-60 кН	ЭЦВ 6-10-65 кН	ЭЦВ 6-10-70 кН
11	Подвод ИЖПД-625.01.09.000	сталь 20	2,3	1	1	1	1	1	1	1	1
12	Кольцо резиновое уплотнительное 120-125-30-2-1 ГОСТ 18829-73/ ГОСТ 9833-73	смесь резиновая	0,005	2	2	2	2	2	2	2	2
13	Корпус насоса ИЖПД-610.01.00.008-01	сталь нержавеющая	1,25	1							
	Корпус насоса ИЖПД-610.01.00.008-02		1,55		1	1					
	Корпус насоса ИЖПД-610.01.00.008-03		1,85				1				
	Корпус насоса ИЖПД-610.01.00.008-04		2,15					1			
	Корпус насоса ИЖПД-610.01.00.008-05		2,45						1	1	
	Корпус насоса ИЖПД-610.01.00.008-06		2,75								
14	Винт М8х25 ISO 10642-2004	сталь нержавеющая	0,014	1	1	1	1	1	1	1	1
15	Шайба ИЖПД-616.01.00.006	сталь нержавеющая	0,009	1	1	1	1	1	1	1	1
16	Вал ИЖПД-610.01.00.001-41	сталь нержавеющая	0,32	1							
	Вал ИЖПД-610.01.00.001-42		0,4		1	1					
	Вал ИЖПД-610.01.00.001-43		0,48				1				
	Вал ИЖПД-610.01.00.001-44		0,56					1			
	Вал ИЖПД-610.01.00.001-45		0,64						1	1	
	Вал ИЖПД-610.01.00.001-46		0,72								
17	Шпонка ИЖПД-610.01.00.002-41	латунь	0,005	1							
	Шпонка ИЖПД-610.01.00.002-42		0,007		1	1					
	Шпонка ИЖПД-610.01.00.002-43		0,008				1				
	Шпонка ИЖПД-610.01.00.002-44		0,01					1			
	Шпонка ИЖПД-610.01.00.002-45		0,011						1	1	
	Шпонка ИЖПД-610.01.00.002-46		0,013								
18	Шпонка 5x5x32 ГОСТ 23360-78 ИЖПД-616.01.00.007	сталь шпоночная	0,006	1	1	1	1	1	1	1	1

Насосы ЭЦВ 6-10 кн (продолжение)
корпус насоса с накатанной резьбой

1	1.1	Головка ИЖПД-610.01.07.000	СЧ 20	Поз.	Наименование и обозначение сборочной единицы или детали	Материал	Масса, кг	ЭЦВ 6-10-80 кн	ЭЦВ 6-10-90 кн	ЭЦВ 6-10-100 кн	ЭЦВ 6-10-110 кн	ЭЦВ 6-10-120 кн	ЭЦВ 6-10-130 кн	ЭЦВ 6-10-140 кн	ЭЦВ 6-10-150 кн	ЭЦВ 6-10-160 кн	
1	1.1	Головка ИЖПД-610.01.07.000	СЧ 20	1.1.1	Корпус головки ИЖПД-616.01.08.001-01	СЧ 20	3,3	3,7	1	1	1	1	1	1	1	1	1
				1.1.2	Кольцо резиновое уплотнительное 109-115-36-2-1 ГОСТ 18829-73/ ГОСТ 9833-73	смесь резиновая	0,005		1	1	1	1	1	1	1	1	1
				1.1.3	Корпус клапана ИЖПД-99.06.00.001	армлен	0,08		1	1	1	1	1	1	1	1	1
				1.1.4	Клапан ИЖПД-99.06.00.003	сталь нержавеющей	0,01		1	1	1	1	1	1	1	1	1
				1.1.5	Седло клапана ИЖПД-99.06.00.002	смесь резиновая	0,03		1	1	1	1	1	1	1	1	1
				1.1.6	Шайба опорная ИЖПД-99.06.01.004	сталь 45	0,44		1	1	1	1	1	1	1	1	1
				1.1.7	Кольцо стопорное 115x4 DIN 472	сталь 65Г	0,003		1	1	1	1	1	1	1	1	1
	1.2	Головка ИЖПД-610.01.06.000	Сталь 20	1.2.1	Корпус головки ИЖПД-610.01.06.100	сталь 20	2,1	2,4	1	1	1	1	1	1	1	1	1
				1.2.2	Вставка ИЖПД-610.01.06.001	армлен	0,1		1	1	1	1	1	1	1	1	
				1.2.3	Корпус клапана Б2ВП-62.01.00.010	армлен	0,014		1	1	1	1	1	1	1	1	
				1.2.4	Клапан Б2ВП-62.01.00.013	сталь нержавеющей	0,045		1	1	1	1	1	1	1	1	
				1.2.5	Седло клапана Б2ВП-62.01.00.012	смесь резиновая	0,016		1	1	1	1	1	1	1	1	
				1.2.6	Кольцо Б2ВП-62.01.00.011	армлен	0,02		1	1	1	1	1	1	1	1	
				1.2.7	Кольцо стопорное 70x3 DIN 472	сталь 65Г	0,02		1	1	1	1	1	1	1	1	
2	Обойма верхняя ИЖПД-610.01.00.006	норил	0,1	1	1	1	1	1	1	1	1	1					
3	Отвод подшипниковый ИЖПД-610.01.02.000	армлен/сталь 20/смесь резиновая	0,075	1	1	1	1	1	1	1	1	1					
4	Втулка защитная ИЖПД-616.01.00.004	сталь нержавеющей	0,03	1	1	1	1	1	1	1	1	1					
5	Колесо рабочее ИЖПД-610.01.04.000	пластик АБС	0,055	7	8	9	10	11	12	13	14	15					
6	Обойма ИЖПД-610.01.05.000	норил	0,13	6	7	8	9	10	11	12	13	14					
7	Отвод лопаточный ИЖПД-610.01.03.000	армлен	0,08	6	7	8	9	10	11	12	13	14					
8	Втулка распорная ИЖПД-610.01.00.005	норил	0,003	9	10	11	12	13	14	15	16	17					
9	Обойма нижняя ИЖПД-610.01.00.007	норил	0,13	1	1	1	1	1	1	1	1	1					
10	Втулка дистанционная ИЖПД-616.01.00.005-01	сталь нержавеющей	0,05	1	1	1	1	1	1	1	1	1					

Поз.	Наименование и обозначение сборочной единицы или детали	Материал	Масса, кг	ЭЦВ 6-10-80 кН	ЭЦВ 6-10-90 кН	ЭЦВ 6-10-100 кН	ЭЦВ 6-10-110 кН	ЭЦВ 6-10-120 кН	ЭЦВ 6-10-130 кН	ЭЦВ 6-10-140 кН	ЭЦВ 6-10-150 кН	ЭЦВ 6-10-160 кН
11	Подвод ИЖПД-625.01.09.000	сталь 20	2,3	1	1	1	1	1	1	1	1	1
12	Кольцо резиновое уплотнительное 120-125-30-2-1 ГОСТ 18829-73/ ГОСТ 9833-73	смесь резиновая	0,005	2	2	2	2	2	2	2	2	2
13	Корпус насоса ИЖПД-610.01.00.008-06	сталь нержавеющая	2,75	1								
	Корпус насоса ИЖПД-610.01.00.008-07		3,05		1							
	Корпус насоса ИЖПД-610.01.00.008-08		3,35			1						
	Корпус насоса ИЖПД-610.01.00.008-09		3,65				1					
	Корпус насоса ИЖПД-610.01.00.008-10		3,95					1				
	Корпус насоса ИЖПД-610.01.00.008-11		4,25						1			
	Корпус насоса ИЖПД-610.01.00.008-12		4,55							1		
	Корпус насоса ИЖПД-610.01.00.008-13		4,85								1	
	Корпус насоса ИЖПД-610.01.00.008-14		5,15									1
14	Винт М8х25 ISO 10642-2004	сталь нержавеющая	0,014	1	1	1	1	1	1	1	1	1
15	Шайба ИЖПД-616.01.00.006	сталь нержавеющая	0,009	1	1	1	1	1	1	1	1	1
16	Вал ИЖПД-610.01.00.001-46	сталь нержавеющая	0,72	1								
	Вал ИЖПД-610.01.00.001-47		0,8		1							
	Вал ИЖПД-610.01.00.001-48		0,88			1						
	Вал ИЖПД-610.01.00.001-49		0,96				1					
	Вал ИЖПД-610.01.00.001-50		1,04					1				
	Вал ИЖПД-610.01.00.001-51		1,12						1			
	Вал ИЖПД-610.01.00.001-52		1,2							1		
	Вал ИЖПД-610.01.00.001-53		1,28								1	
	Вал ИЖПД-610.01.00.001-54		1,36									1
17	Шпонка ИЖПД-610.01.00.002-46	латунь	0,013	1								
	Шпонка ИЖПД-610.01.00.002-47		0,0145		1							

Поз.	Наименование и обозначение сборочной единицы или детали	Материал	Масса, кг	ЭЦВ 6-10-80 кН	ЭЦВ 6-10-90 кН	ЭЦВ 6-10-100 кН	ЭЦВ 6-10-110 кН	ЭЦВ 6-10-120 кН	ЭЦВ 6-10-130 кН	ЭЦВ 6-10-140 кН	ЭЦВ 6-10-150 кН	ЭЦВ 6-10-160 кН	
17	Шпонка ИЖПД-610.01.00.002-48	латунь	0,016			1							
	Шпонка ИЖПД-610.01.00.002-49		0,017			1							
	Шпонка ИЖПД-610.01.00.002-50		0,019					1					
	Шпонка ИЖПД-610.01.00.002-51		0,021						1				
	Шпонка ИЖПД-610.01.00.002-52		0,022							1			
	Шпонка ИЖПД-610.01.00.002-53		0,024									1	
	Шпонка ИЖПД-610.01.00.002-54		0,026										1
18	Шпонка 5x5x32 ГОСТ 23360-78 ИЖПД-616.01.00.007	сталь шпоночная	0,006	1	1	1	1	1	1	1	1	1	

Насосы ЭЦВ 6-10 кн (продолжение)

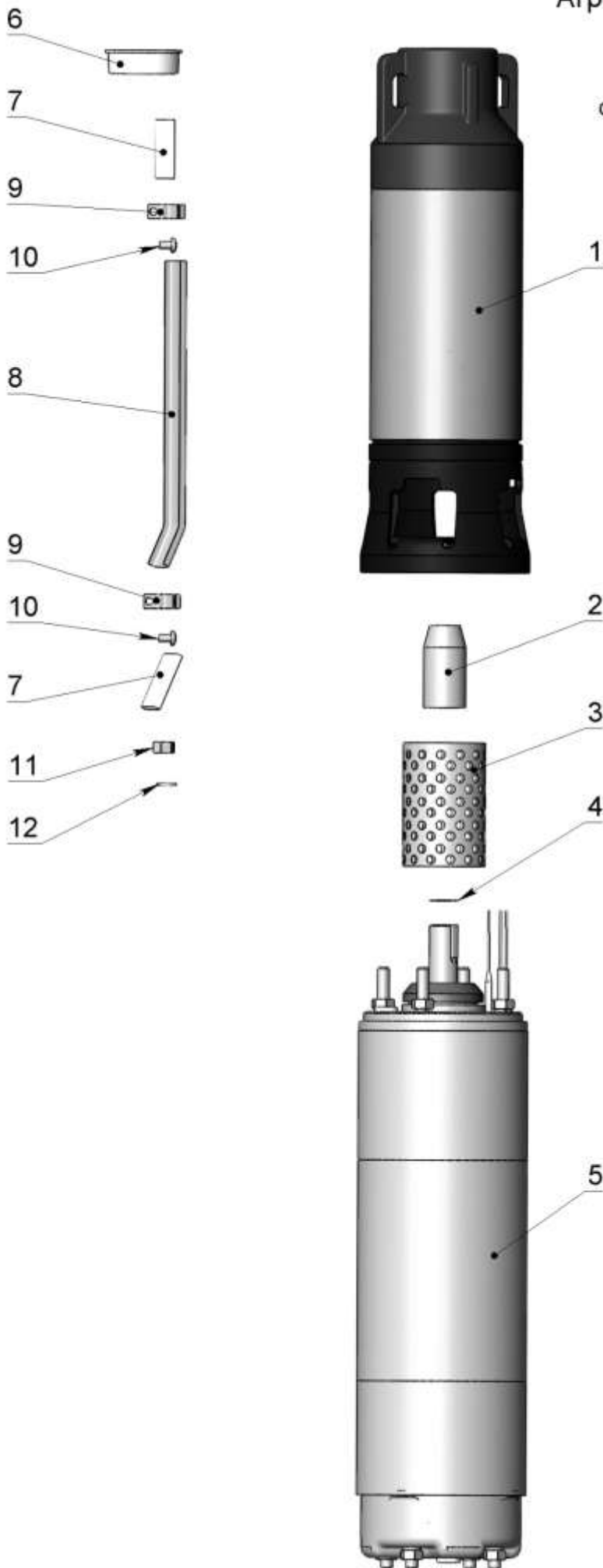
корпус насоса с накатанной резьбой

Поз.	Наименование и обозначение сборочной единицы или детали	Материал	Масса, кг	ЭЦВ 6-10-170 кн	ЭЦВ 6-10-180 кн	ЭЦВ 6-10-185 кн	ЭЦВ 6-10-190 кн	ЭЦВ 6-10-200 кн	ЭЦВ 6-10-210 кн	ЭЦВ 6-10-220 кн	ЭЦВ 6-10-230 кн	ЭЦВ 6-10-235 кн		
1	1.1	Головка ИЖПД-610.01.07.000	СЧ 20	1.1.1	Корпус головки ИЖПД-616.01.08.001-01	СЧ 20	3,3	1	1	1	1	1	1	
				1.1.2	Кольцо резиновое уплотнительное 109-115-36-2-1 ГОСТ 18829-73/ ГОСТ 9833-73	смесь резиновая	0,005	1	1	1	1	1	1	1
				1.1.3	Корпус клапана ИЖПД-99.06.00.001	армлен	0,08	1	1	1	1	1	1	1
				1.1.4	Клапан ИЖПД-99.06.00.003	сталь нержавеющей	0,01	1	1	1	1	1	1	1
				1.1.5	Седло клапана ИЖПД-99.06.00.002	смесь резиновая	0,03	1	1	1	1	1	1	1
				1.1.6	Шайба опорная ИЖПД-99.06.01.004	сталь 45	0,44	1	1	1	1	1	1	1
				1.1.7	Кольцо стопорное 115x4 DIN 472	сталь 65Г	0,003	1	1	1	1	1	1	1
	1.2	Головка ИЖПД-610.01.06.000	Сталь 20	1.2.1	Корпус головки ИЖПД-610.01.06.100	сталь 20	2,1	1	1	1	1	1	1	
				1.2.2	Вставка ИЖПД-610.01.06.001	армлен	0,1	1	1	1	1	1	1	
				1.2.3	Корпус клапана Б2ВП-62.01.00.010	армлен	0,014	1	1	1	1	1	1	
				1.2.4	Клапан Б2ВП-62.01.00.013	сталь нержавеющей	0,045	1	1	1	1	1	1	
				1.2.5	Седло клапана Б2ВП-62.01.00.012	смесь резиновая	0,016	1	1	1	1	1	1	
				1.2.6	Кольцо Б2ВП-62.01.00.011	армлен	0,02	1	1	1	1	1	1	
				1.2.7	Кольцо стопорное 70x3 DIN 472	сталь 65Г	0,02	1	1	1	1	1	1	
2	Обойма верхняя ИЖПД-610.01.00.006	норил	0,1	1	1	1	1	1	1	1				
3	Отвод подшипниковый ИЖПД-610.01.02.000	армлен/ сталь 20/ смесь резиновая	0,075	1	1	1	1	1	1	1				
4	Втулка защитная ИЖПД-616.01.00.004	сталь нержавеющей	0,03	1	1	1	1	1	1	1				
5	Колесо рабочее ИЖПД-610.01.04.000	пластик АБС	0,055	16	17	17	18	18	19	20	21			
6	Обойма ИЖПД-610.01.05.000	норил	0,13	15	16	16	17	17	18	19	20			
7	Отвод лопаточный ИЖПД-610.01.03.000	армлен	0,08	15	16	16	17	17	18	19	20			
8	Втулка распорная ИЖПД-610.01.00.005	норил	0,003	18	19	19	20	20	21	22	23			
9	Обойма нижняя ИЖПД-610.01.00.007	норил	0,13	1	1	1	1	1	1	1	1			

Поз.	Наименование и обозначение сборочной единицы или детали	Материал	Масса, кг	ЭЦВ 6-10-170 кН	ЭЦВ 6-10-180 кН	ЭЦВ 6-10-185 кН	ЭЦВ 6-10-190 кН	ЭЦВ 6-10-200 кН	ЭЦВ 6-10-210 кН	ЭЦВ 6-10-220 кН	ЭЦВ 6-10-230 кН	ЭЦВ 6-10-235 кН
10	Втулка дистанционная ИЖПД-616.01.00.005-01	сталь нержавеющей	0,05	1	1	1	1	1	1	1	1	1
11	Подвод ИЖПД-625.01.09.000	сталь 20	2,3	1	1	1	1	1	1	1	1	1
12	Кольцо резиновое уплотнительное 120-125-30-2-1 ГОСТ 18829-73/ ГОСТ 9833-73	смесь резиновая	0,005	2	2	2	2	2	2	2	2	2
13	Корпус насоса ИЖПД-610.01.00.008-15	сталь нержавеющая	5,45	1								
	Корпус насоса ИЖПД-610.01.00.008-16		5,75		1	1						
	Корпус насоса ИЖПД-610.01.00.008-17		6,05				1	1				
	Корпус насоса ИЖПД-610.01.00.008-18		6,35						1			
	Корпус насоса ИЖПД-610.01.00.008-19		6,65							1		
	Корпус насоса ИЖПД-610.01.00.008-20		6,95									1
14	Винт М8х25 ISO 10642-2004	сталь нержавеющей	0,014	1	1	1	1	1	1	1	1	1
15	Шайба ИЖПД-616.01.00.006	сталь нержавеющей	0,009	1	1	1	1	1	1	1	1	1
16	Вал ИЖПД-610.01.00.001-55	сталь нержавеющая	1,44	1								
	Вал ИЖПД-610.01.00.001-56		1,52		1	1						
	Вал ИЖПД-610.01.00.001-57		1,6				1	1				
	Вал ИЖПД-610.01.00.001-58		1,69						1			
	Вал ИЖПД-610.01.00.001-59		1,76							1		
	Вал ИЖПД-610.01.00.001-60		1,84									1
17	Шпонка ИЖПД-610.01.00.002-55	латунь	0,027	1								
	Шпонка ИЖПД-610.01.00.002-56		0,029		1	1						
	Шпонка ИЖПД-610.01.00.002-57		0,031				1	1				
	Шпонка ИЖПД-610.01.00.002-58		0,033						1			
	Шпонка ИЖПД-610.01.00.002-59		0,035							1		
	Шпонка ИЖПД-610.01.00.002-60		0,037									1
18	Шпонка 5х5х32 ГОСТ 23360-78 ИЖПД-616.01.00.007	сталь шпоночная	0,006	1	1	1	1	1	1	1	1	1

Агрегаты ЭЦВ 6-6,5 кН
ЭЦВ 6-10 кН

корпус насоса
с нарезной резьбой

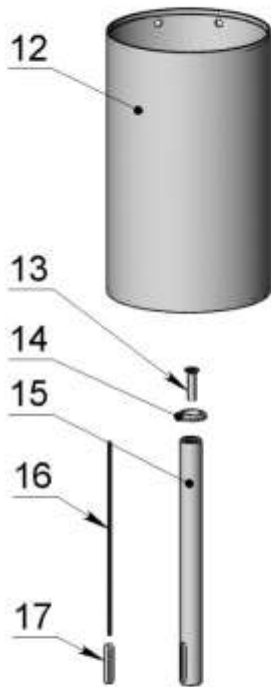
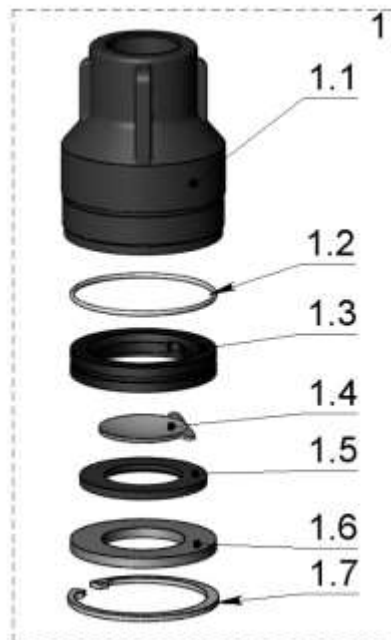


**Агрегаты ЭЦВ 6-10 кн
корпус насоса с нарезной резьбой**

Поз.	Наименование и обозначение сборочной единицы или детали	Материал	Масса, кг	ЭЦВ 6-10-275 кн	ЭЦВ 6-10-280 кн	ЭЦВ 6-10-290 кн	ЭЦВ 6-10-300 кн	ЭЦВ 6-10-310 кн	ЭЦВ 6-10-320 кн	ЭЦВ 6-10-335 кн	ЭЦВ 6-10-350 кн	
1	Насос ЭЦВ 6-10-275 кн ИЖПД-610.01.00.000-23	сборочная единица	22,7	1								
	Насос ЭЦВ 6-10-280 кн; -290 кн ИЖПД-610.01.00.000-24		23,3		1	1						
	Насос ЭЦВ 6-10-300 кн ИЖПД-610.01.00.000-25		23,9				1					
	Насос ЭЦВ 6-10-310 кн ИЖПД-610.01.00.000-26		24,5					1				
	Насос ЭЦВ 6-10-320 кн ИЖПД-610.01.00.000-27		25,1						1			
	Насос ЭЦВ 6-10-335 кн ИЖПД-610.01.00.000-28		25,7								1	
	Насос ЭЦВ 6-10-350 кн ИЖПД-610.01.00.000-29		26,3									1
2	Муфта ИЖПД-99.06.00.001	сталь нержавею щая	0,325	1	1	1	1	1	1	1	1	
3	Сетка Б2ВП-62.00.00.003	сталь нержавею щая	0,065	1	1	1	1	1	1	1	1	
4	Шайба регулировочная ИЖПД-99.00.00.001-01	сталь нержавею щая	0,0014	3	3	3	3	3	3	3	3	
				наибольшее количество								
5	Двигатель ПЭДВ 13-144 Б2ВП-96.02.00.000-08	сборочная единица	49,5	1	1	1	1					
	Двигатель ПЭДВ 15-144 Б2ВП-96.02.00.000-09		60,0					1	1	1		
	Двигатель ПЭДВ 17-144 Б2ВП-96.02.00.000-10		60,5								1	
6	Заглушка ИЖПД-99.00.00.002-01	пропилен	0,01	1	1	1	1	1	1	1	1	
7	Гильза ИЖПД-610.00.00.004	ПВХ	0,0002	2	2	2	2	2	2	2	2	
8	Кожух ИЖПД-610.00.00.002-23	сталь нержавеющая	0,27	1								
	Кожух ИЖПД-610.00.00.002-24		0,28		1	1						
	Кожух ИЖПД-610.00.00.002-25		0,29				1					
	Кожух ИЖПД-610.00.00.002-26		0,3					1				
	Кожух ИЖПД-610.00.00.002-27		0,31						1			
	Кожух ИЖПД-610.00.00.002-28		0,33							1		
	Кожух ИЖПД-610.00.00.002-30		0,34								1	
9	Скоба ИЖПД-610.00.00.003	сталь нержавею щая	0,004	2	2	2	2	2	2	2	2	
10	Винт М6-6gx10 А2 ISO 7380	сталь нержавею щая	0,002	10	10	10	10	10	10	10	10	
11	Гайка М10-6Н.5.019 ГОСТ 5915-70	сталь 35	0,01	4	4	4	4	4	4	4	4	
12	Шайба пружинная 10.65Г.019 ГОСТ6402-70	сталь 65Г	0,002	4	4	4	4	4	4	4	4	

Насосы ЭЦВ 6-6,5 кН
ЭЦВ 6-10 кН

корпус насоса
с нарезной резьбой



Насосы ЭЦВ 6-10 кн
корпус насоса с нарезной резьбой

Поз.	Наименование и обозначение сборочной единицы или детали	Материал	Масса, кг	ЭЦВ 6-10-275 кн	ЭЦВ 6-10-280 кн	ЭЦВ 6-10-290 кн	ЭЦВ 6-10-300 кн	ЭЦВ 6-10-310 кн	ЭЦВ 6-10-320 кн	ЭЦВ 6-10-335 кн	ЭЦВ 6-10-350 кн
1	Головка ИЖПД-610.01.01.000	сборочная единица	4,3	1	1	1	1	1	1	1	1
1.1	Корпус головки ИЖПД-610.01.01.001-01	СЧ 20	3,6	1	1	1	1	1	1	1	1
1.2	Кольцо резиновое уплотнительное 109-115-36-2-1 ГОСТ 18829-73/ГОСТ 9833-73	смесь резиновая	0,005	1	1	1	1	1	1	1	1
1.3	Корпус клапана ИЖПД-99.06.00.001	армлен	0,08	1	1	1	1	1	1	1	1
1.4	Клапан ИЖПД-99.06.00.003	сталь нержавеющая	0,01	1	1	1	1	1	1	1	1
1.5	Седло клапана ИЖПД-99.06.00.002	смесь резиновая	0,03	1	1	1	1	1	1	1	1
1.6	Шайба опорная ИЖПД-99.06.01.004	сталь 45	0,44	1	1	1	1	1	1	1	1
1.7	Кольцо стопорное 115x4 DIN 472	сталь 65Г	0,003	1	1	1	1	1	1	1	1
2	Обойма верхняя ИЖПД-610.01.00.006	норил	0,1	1	1	1	1	1	1	1	1
3	Отвод подшипниковый ИЖПД-610.01.02.000	армлен/ сталь 20/ смесь резиновая	0,075	1	1	1	1	1	1	1	1
4	Втулка защитная ИЖПД-616.01.00.004	сталь нержавеющая	0,03	1	1	1	1	1	1	1	1
5	Колесо рабочее ИЖПД-610.01.04.000	пластик АБС	0,053	25	26	26	27	28	29	30	32
6	Обойма ИЖПД-610.01.05.000	норил	0,13	24	25	25	26	27	28	29	31
7	Отвод лопаточный ИЖПД-610.01.03.000	армлен	0,09	24	25	25	26	27	28	29	31
8	Втулка распорная ИЖПД-610.01.00.005	норил	0,003	24	25	25	26	27	28	29	31
9	Обойма нижняя ИЖПД-610.01.00.007	норил	0,013	1	1	1	1	1	1	1	1
10	Втулка дистанционная ИЖПД-616.01.00.005	сталь нержавеющая	0,05	1	1	1	1	1	1	1	1
11	Подвод ИЖПД-616.01.05.000	сталь 20	2,23	1	1	1	1	1	1	1	1
12	Корпус насоса ИЖПД-610.01.00.003-24	сталь нержавеющая	7,9	1							
	Корпус насоса ИЖПД-610.01.00.003-25		8,2		1	1					
	Корпус насоса ИЖПД-610.01.00.003-26		8,5				1				
	Корпус насоса ИЖПД-610.01.00.003-27		8,8					1			
	Корпус насоса ИЖПД-610.01.00.003-28		9,1						1		
	Корпус насоса ИЖПД-610.01.00.003-29		9,4							1	
	Корпус насоса ИЖПД-610.01.00.003-30		9,7								1
13	Винт М8х25 ISO 10642-2004	сталь нержавеющая	0,01	1	1	1	1	1	1	1	1

Поз.	Наименование и обозначение сборочной единицы или детали	Материал	Масса, кг	ЭЦВ 6-10-275 кН	ЭЦВ 6-10-280 кН	ЭЦВ 6-10-290 кН	ЭЦВ 6-10-300 кН	ЭЦВ 6-10-310 кН	ЭЦВ 6-10-320 кН	ЭЦВ 6-10-335 кН	ЭЦВ 6-10-350 кН
14	Шайба ИЖПД-616.01.00.006	сталь нержавеющая	0,009	1	1	1	1	1	1	1	1
15	Вал ИЖПД-610.01.00.001-24	сталь нержавеющая	2,15	1							
	Вал ИЖПД-610.01.00.001-25		2,24		1	1					
	Вал ИЖПД-610.01.00.001-26		2,32				1				
	Вал ИЖПД-610.01.00.001-27		2,4					1			
	Вал ИЖПД-610.01.00.001-28		2,48						1		
	Вал ИЖПД-610.01.00.001-29		2,57							1	
	Вал ИЖПД-610.01.00.001-30		2,73								1
16	Шпонка ИЖПД-610.01.00.002-24	латунь	0,041	1							
	Шпонка ИЖПД-610.01.00.002-25		0,042		1	1					
	Шпонка ИЖПД-610.01.00.002-26		0,044				1				
	Шпонка ИЖПД-610.01.00.002-27		0,046					1			
	Шпонка ИЖПД-610.01.00.002-28		0,048						1		
	Шпонка ИЖПД-610.01.00.002-29		0,05							1	
	Шпонка ИЖПД-610.01.00.002-30		0,052								1
17	Шпонка 5x5x32 ГОСТ 23360-78 ИЖПД-616.01.00.007	сталь шпоночная	0,006	1	1	1	1	1	1	1	1

