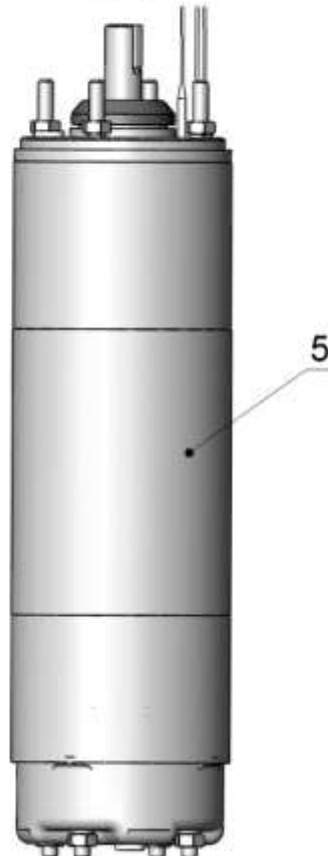
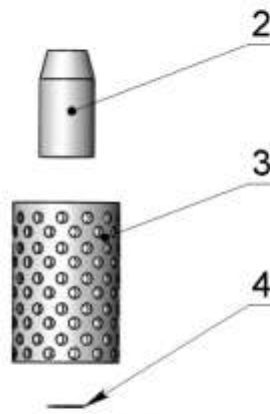
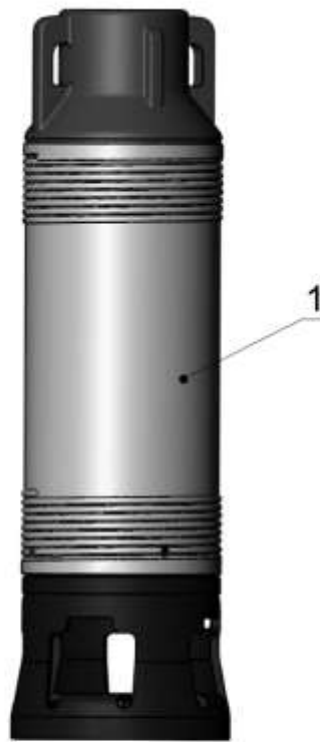
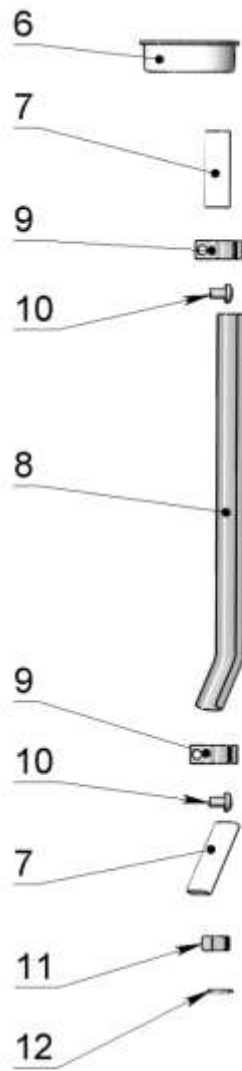


Агрегаты ЭЦВ 6-6,5 кН
ЭЦВ 6-10 кН
ЭЦВ 6-16 кН
ЭЦВ 6-25 кН

корпус насоса
с накатанной резьбой



**Агрегаты ЭЦВ 6-16 кн
корпус насоса с накатанной резьбой**

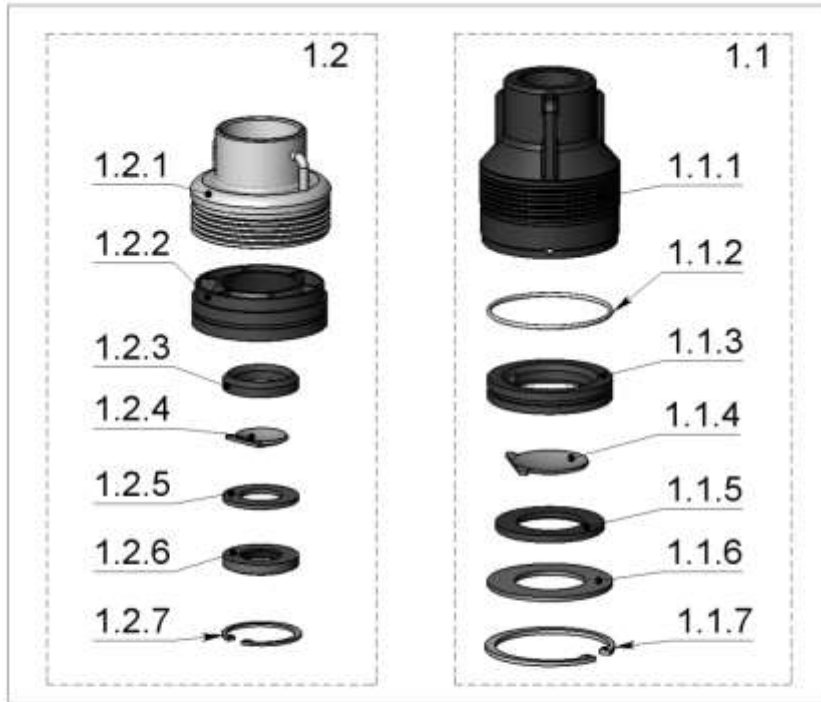
Поз.	Наименование и обозначение сборочной единицы или детали	Материал	Масса, кг	ЭЦВ 6-16-20 кн	ЭЦВ 6-16-30 кн	ЭЦВ 6-16-35 кн	ЭЦВ 6-16-40 кн	ЭЦВ 6-16-50 кн	ЭЦВ 6-16-60 кн	ЭЦВ 6-16-70 кн	ЭЦВ 6-16-75 кн	ЭЦВ 6-16-80 кн	ЭЦВ 6-16-90 кн	ЭЦВ 6-16-100 кн	
1	Насос ЭЦВ 6-16-20 кн ИЖПД-616.01.00.000-20	сборочная единица	9,8	1											
	Насос ЭЦВ 6-16-30 кн; -35 кн ИЖПД-616.01.00.000-21		10,5		1	1									
	Насос ЭЦВ 6-16-40 кн ИЖПД-616.01.00.000-22		11,1				1								
	Насос ЭЦВ 6-16-50 кн ИЖПД-616.01.00.000-23		11,7					1							
	Насос ЭЦВ 6-16-60 кн ИЖПД-616.01.00.000-24		12,3						1						
	Насос ЭЦВ 6-16-70 кн ИЖПД-616.01.00.000-25		12,9							1					
	Насос ЭЦВ 6-16-75 кн ИЖПД-616.01.00.000-26		13,6								1				
	Насос ЭЦВ 6-16-80 кн ИЖПД-616.01.00.000-27		14,1										1		
	Насос ЭЦВ 6-16-90 кн ИЖПД-616.01.00.000-28		14,7											1	
	Насос ЭЦВ 6-16-100 кн ИЖПД-616.01.00.000-29		15,3												1
2	Муфта ИЖПД-99.06.00.001	сталь нержавею щая	0,325	1	1	1	1	1	1	1	1	1	1	1	
3	Сетка Б2ВП-62.00.00.003	сталь нержавею щая	0,065	1	1	1	1	1	1	1	1	1	1	1	
4	Шайба регулировочная ИЖПД-99.00.00.001-01	сталь нержавею щая	0,021	3	3	3	3	3	3	3	3	3	3	3	
				наибольшее количество											
5	Двигатель ПЭДВ 2,2-144 Б2ВП-96.02.00.000	сборочная единица	29,2	1											
	Двигатель ПЭДВ 3-144 Б2ВП-96.02.00.000-01		30,6		1	1	1								
	Двигатель ПЭДВ 4-144 Б2ВП-96.02.00.000-02		33,3					1	1						
	Двигатель ПЭДВ 5,5-144 Б2ВП-96.02.00.000-03		35,7							1					
	Двигатель ПЭДВ 6,3-144 Б2ВП-96.02.00.000-04		37,6								1	1	1		
	Двигатель ПЭДВ 7,5-144 Б2ВП-96.02.00.000-05		42,2												1
6	Заглушка ИЖПД-99.00.00.002-02	пропилен	0,007	1	1	1	1	1	1	1	1	1	1	1	
7	Гильза ИЖПД-616.00.00.004	ПВХ	0,01	2	2	2	2	2	2	2	2	2	2	2	
8	Кожух ИЖПД-616.00.00.002-20	сталь нержавеющая	0,05	1											
	Кожух ИЖПД-616.00.00.002-21		0,06		1	1									
	Кожух ИЖПД-616.00.00.002-22		0,07				1								
	Кожух ИЖПД-616.00.00.002-23		0,08					1							
	Кожух ИЖПД-616.00.00.002-24		0,09						1						

Поз.	Наименование и обозначение сборочной единицы или детали	Материал	Масса, кг	ЭЦВ 6-16-20 кН	ЭЦВ 6-16-30 кН	ЭЦВ 6-16-35 кН	ЭЦВ 6-16-40 кН	ЭЦВ 6-16-50 кН	ЭЦВ 6-16-60 кН	ЭЦВ 6-16-70 кН	ЭЦВ 6-16-75 кН	ЭЦВ 6-16-80 кН	ЭЦВ 6-16-90 кН	ЭЦВ 6-16-100 кН	
8	Кожух ИЖПД-616.00.00.002-25	сталь нержавеющей	0,1							1					
	Кожух ИЖПД-616.00.00.002-26		0,11								1				
	Кожух ИЖПД-616.00.00.002-27		0,12										1		
	Кожух ИЖПД-616.00.00.002-28		0,13											1	
	Кожух ИЖПД-616.00.00.002-29		0,14												1
9	Скоба ИЖПД-610.00.00.003	сталь нержавеющей	0,004	2	2	2	2	2	2	2	2	2	2	2	
10	Винт М6-6gx10 А2 ISO 7380	сталь нержавеющей	0,002	6	6	6	6	6	6	6	6	6	6	6	
11	Гайка М10-6Н.5.019 ГОСТ 5915-70	сталь 35	0,01	4	4	4	4	4	4	4	4	4	4	4	
12	Шайба пружинная 10.65Г.019 ГОСТ6402-70	сталь 65Г	0,002	4	4	4	4	4	4	4	4	4	4	4	

Агрегаты ЭЦВ 6-16 кн (продолжение)
корпус насоса с накатанной резьбой

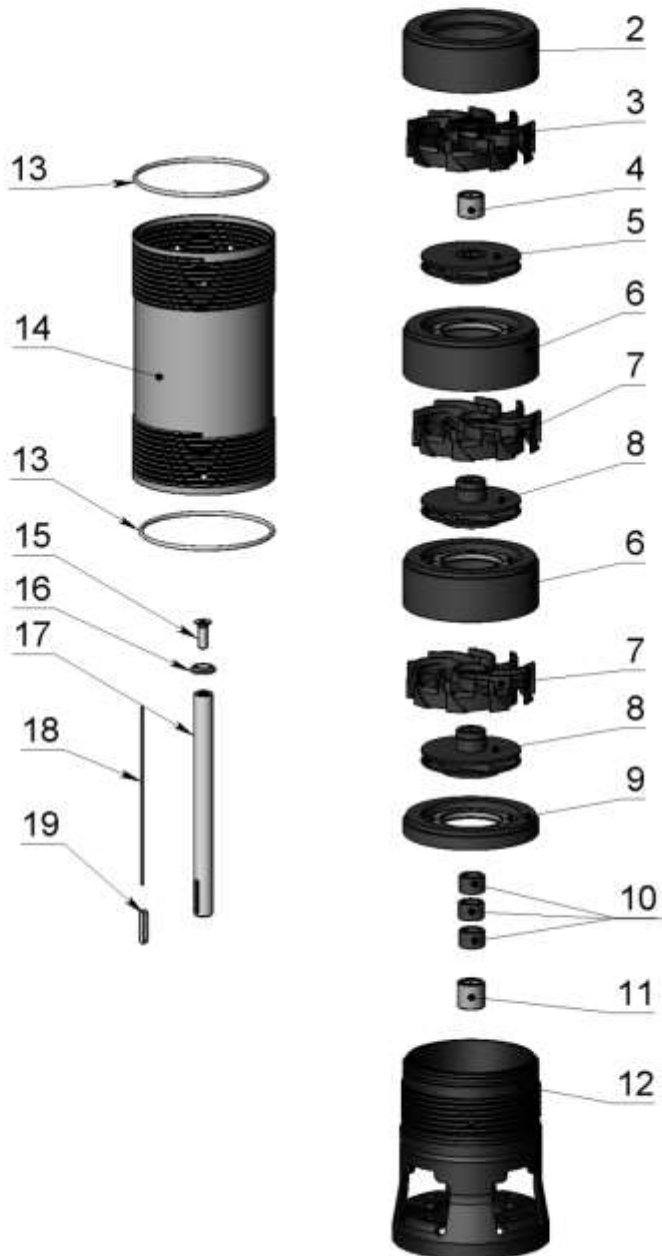
Поз.	Наименование и обозначение сборочной единицы или детали	Материал	Масса, кг	ЭЦВ 6-16-110 кн	ЭЦВ 6-16-125 кн	ЭЦВ 6-16-130 кн	ЭЦВ 6-16-140 кн	ЭЦВ 6-16-160 кн	ЭЦВ 6-16-180 кн	ЭЦВ 6-16-185 кн	ЭЦВ 6-16-190 кн
1	Насос ЭЦВ 6-16-110 кн ИЖПД-616.01.00.000-30	сборочная единица		1							
	Насос ЭЦВ 6-16-125 кн ИЖПД-616.01.00.000-31			1							
	Насос ЭЦВ 6-16-130 кн ИЖПД-616.01.00.000-32					1					
	Насос ЭЦВ 6-16-140 кн ИЖПД-616.01.00.000-33						1				
	Насос ЭЦВ 6-16-160 кн ИЖПД-616.01.00.000-34							1			
	Насос ЭЦВ 6-16-180 кн ИЖПД-616.01.00.000-35								1		
	Насос ЭЦВ 6-16-185 кн ИЖПД-616.01.00.000-36									1	
	Насос ЭЦВ 6-16-190 кн ИЖПД-616.01.00.000-37										1
2	Муфта ИЖПД-99.06.00.001	сталь нержавею щая	0,325	1	1	1	1	1	1	1	1
3	Сетка Б2ВП-62.00.00.003	сталь нержавею щая	0,065	1	1	1	1	1	1	1	1
4	Шайба регулировочная ИЖПД-99.00.00.001-01	сталь нержавею щая	0,021	3	3	3	3	3	3	3	3
				наибольшее количество							
5	Двигатель ПЭДВ 7,5-144 Б2ВП-96.02.00.000-05	сборочная единица	42,2	1							
	Двигатель ПЭДВ 11-144 Б2ВП-96.02.00.000-07		49,2		1	1	1	1			
	Двигатель ПЭДВ 13-144 Б2ВП-96.02.00.000-08		49,5						1		
	Двигатель ПЭДВ 15-144 Б2ВП-96.02.00.000-09		60,0							1	1
6	Заглушка ИЖПД-99.00.00.002-02	пропилен	0,007	1	1	1	1	1	1	1	1
7	Гильза ИЖПД-616.00.00.004	ПВХ	0,01	2	2	2	2	2	2	2	2
8	Кожух ИЖПД-616.00.00.000-30	сталь нержавею щая	0,15	1							
	Кожух ИЖПД-616.00.00.000-31		0,16		1						
	Кожух ИЖПД-616.00.00.000-32		0,17			1					
	Кожух ИЖПД-616.00.00.000-33		0,18				1				
	Кожух ИЖПД-616.00.00.000-34		0,19					1			
	Кожух ИЖПД-616.00.00.000-35		0,2						1		
	Кожух ИЖПД-616.00.00.000-36		0,21							1	
	Кожух ИЖПД-616.00.00.000-37		0,22								1
9	Скоба ИЖПД-610.00.00.003	сталь нержавею щая	0,004	2	2	2	2	2	2	2	2
10	Винт М6-6gx10 А2 ISO 7380	сталь нержавею щая	0,002	6	6	10	10	10	10	10	10

Поз.	Наименование и обозначение сборочной единицы или детали	Материал	Масса, кг	ЭЦВ 6-16-110 кН	ЭЦВ 6-16-125 кН	ЭЦВ 6-16-130 кН	ЭЦВ 6-16-140 кН	ЭЦВ 6-16-160 кН	ЭЦВ 6-16-180 кН	ЭЦВ 6-16-185 кН	ЭЦВ 6-16-190 кН
11	Гайка М10-6Н.5.019 ГОСТ 5915-70	сталь 35	0,01	4	4	4	4	4	4	4	4
12	Шайба пружинная 10.65Г.019 ГОСТ6402-70	сталь 65Г	0,002	4	4	4	4	4	4	4	4



Насосы ЭЦВ 6-16 кН

корпус насоса
с накатанной резьбой



Насосы ЭЦВ 6-16 кН
корпус насоса с накатанной резьбой

1	1.1	Головка ИЖПД-616.01.08.000	СЧ 20	Поз.	Наименование и обозначение сборочной единицы или детали	Материал	Масса, кг	ЭЦВ 6-16-20 кН														
								ЭЦВ 6-16-20 кН	ЭЦВ 6-16-30 кН	ЭЦВ 6-16-35 кН	ЭЦВ 6-16-40 кН	ЭЦВ 6-16-50 кН	ЭЦВ 6-16-60 кН	ЭЦВ 6-16-70 кН	ЭЦВ 6-16-75 кН	ЭЦВ 6-16-80 кН	ЭЦВ 6-16-90 кН					
1	1.1	Головка ИЖПД-616.01.08.000	СЧ 20	1.1.1	Корпус головки ИЖПД-616.01.08.001	СЧ 20	3,8	4,2	1	1	1	1	1	1	1	1	1	1	1	1		
				1.1.2	Кольцо резиновое уплотнительное 109-115-36-2-1 ГОСТ 18829-73/ ГОСТ 9833-73	смесь резиновая	0,005		1	1	1	1	1	1	1	1	1	1	1	1	1	
				1.1.3	Корпус клапана ИЖПД-99.06.00.001	армлен	0,08		1	1	1	1	1	1	1	1	1	1	1	1	1	1
				1.1.4	Клапан ИЖПД-99.06.00.003	сталь нержавеющей	0,01		1	1	1	1	1	1	1	1	1	1	1	1	1	1
				1.1.5	Седло клапана ИЖПД-99.06.00.002	смесь резиновая	0,03		1	1	1	1	1	1	1	1	1	1	1	1	1	1
				1.1.6	Шайба опорная ИЖПД-99.06.01.004	сталь 45	0,44		1	1	1	1	1	1	1	1	1	1	1	1	1	1
				1.1.7	Кольцо стопорное 115x4 DIN 472	сталь 65Г	0,003		1	1	1	1	1	1	1	1	1	1	1	1	1	1
	1.2	Головка ИЖПД-610.01.06.000-01	Сталь 20	1.2.1	Корпус головки ИЖПД-610.01.06.100-01	сталь 20	2,5	2,9	1	1	1	1	1	1	1	1	1	1	1	1		
				1.2.2	Вставка ИЖПД-610.01.06.001	армлен	0,1		1	1	1	1	1	1	1	1	1	1	1	1	1	
				1.2.3	Корпус клапана Б2ВП-62.01.00.010	армлен	0,014		1	1	1	1	1	1	1	1	1	1	1	1	1	
				1.2.4	Клапан Б2ВП-62.01.00.013	сталь нержавеющей	0,045		1	1	1	1	1	1	1	1	1	1	1	1	1	
				1.2.5	Седло клапана Б2ВП-62.01.00.012	смесь резиновая	0,016		1	1	1	1	1	1	1	1	1	1	1	1	1	
				1.2.6	Кольцо Б2ВП-62.01.00.011	армлен	0,02		1	1	1	1	1	1	1	1	1	1	1	1	1	
				1.2.7	Кольцо стопорное 70x3 DIN 472	сталь 65Г	0,02		1	1	1	1	1	1	1	1	1	1	1	1	1	
2	Обойма верхняя ИЖПД-616.01.00.009	норил	0,1	1	1	1	1	1	1	1	1	1	1	1	1	1	1					
3	Отвод подшипниковый ИЖПД-616.01.07.000	армлен/сталь 20/смесь резиновая	0,13	1	1	1	1	1	1	1	1	1	1	1	1	1	1					
4	Втулка защитная ИЖПД-616.01.00.004	сталь нержавеющей	0,03	1	1	1	1	1	1	1	1	1	1	1	1	1	1					
5	Колесо рабочее верхнее ИЖПД-616.01.00.010	пластик АБС	0,064	1	1	1	1	1	1	1	1	1	1	1	1	1	1					
6	Обойма ИЖПД-616.01.06.000	норил	0,1	2	3	3	4	5	7	8	9	10	11									
7	Отвод лопаточный ИЖПД-616.01.03.000	армлен	0,065	2	3	3	4	5	7	8	9	10	11									
8	Колесо рабочее ИЖПД-616.01.04.010	пластик АБС	0,064	2	3	3	4	5	7	8	9	10	11									
9	Обойма нижняя ИЖПД-610.01.00.007	норил	0,13	1	1	1	1	1	1	1	1	1	1	1	1	1	1					
10	Втулка распорная ИЖПД-610.01.00.005	норил	0,003	3	3	3	3	3	3	3	3	3	3	3	3	3	3					

Поз.	Наименование и обозначение сборочной единицы или детали	Материал	Масса, кг	ЭЦВ 6-16-20 кН	ЭЦВ 6-16-30 кН	ЭЦВ 6-16-35 кН	ЭЦВ 6-16-40 кН	ЭЦВ 6-16-50 кН	ЭЦВ 6-16-60 кН	ЭЦВ 6-16-70 кН	ЭЦВ 6-16-75 кН	ЭЦВ 6-16-80 кН	ЭЦВ 6-16-90 кН
11	Втулка дистанционная ИЖПД-616.01.00.005-01	сталь нержавеющей	0,05	1	1	1	1	1	1	1	1	1	1
12	Подвод ИЖПД-625.01.09.000	сталь 20	2,3	1	1	1	1	1	1	1	1	1	1
13	Кольцо резиновое уплотнительное 120-125-30-2-1 ГОСТ 18829-73/ ГОСТ 9833-73	смесь резиновая	0,005	2	2	2	2	2	2	2	2	2	2
14	Корпус насоса ИЖПД-616.01.00.011-02	сталь нержавеющей	1,47	1									
	Корпус насоса ИЖПД-616.01.00.011-03		1,72		1	1							
	Корпус насоса ИЖПД-616.01.00.011-04		1,97				1						
	Корпус насоса ИЖПД-616.01.00.011-05		2,22					1					
	Корпус насоса ИЖПД-616.01.00.011-07		2,72						1				
	Корпус насоса ИЖПД-616.01.00.011-08		2,97							1			
	Корпус насоса ИЖПД-616.01.00.011-09		3,22								1		
	Корпус насоса ИЖПД-616.01.00.011-10		3,47									1	
	Корпус насоса ИЖПД-616.01.00.011-11		3,72										1
15	Винт М8х25 ISO 10642-2004	сталь нержавеющей	0,014	1	1	1	1	1	1	1	1	1	1
16	Шайба ИЖПД-616.01.00.006	сталь нержавеющей	0,009	1	1	1	1	1	1	1	1	1	1
17	Вал ИЖПД-616.01.00.001-32	сталь нержавеющей	0,36	1									
	Вал ИЖПД-616.01.00.001-33		0,43		1	1							
	Вал ИЖПД-616.01.00.001-34		0,5				1						
	Вал ИЖПД-616.01.00.001-35		0,57					1					
	Вал ИЖПД-616.01.00.001-37		0,71						1				
	Вал ИЖПД-616.01.00.001-38		0,78							1			
	Вал ИЖПД-616.01.00.001-39		0,85								1		
	Вал ИЖПД-616.01.00.001-40		0,92									1	
	Вал ИЖПД-616.01.00.001-41		0,99										1
18	Шпонка ИЖПД-616.01.00.002-32	латунь	0,0058	1									

Поз.	Наименование и обозначение сборочной единицы или детали	Материал	Масса, кг	ЭЦВ 6-16-20 кН	ЭЦВ 6-16-30 кН	ЭЦВ 6-16-35 кН	ЭЦВ 6-16-40 кН	ЭЦВ 6-16-50 кН	ЭЦВ 6-16-60 кН	ЭЦВ 6-16-70 кН	ЭЦВ 6-16-75 кН	ЭЦВ 6-16-80 кН	ЭЦВ 6-16-90 кН
18	Шпонка ИЖПД-616.01.00.002-33	латунь	0,0072		1	1							
	Шпонка ИЖПД-616.01.00.002-34		0,0086			1							
	Шпонка ИЖПД-616.01.00.002-35		0,01					1					
	Шпонка ИЖПД-616.01.00.002-37		0,013						1				
	Шпонка ИЖПД-616.01.00.002-38		0,0142							1			
	Шпонка ИЖПД-616.01.00.002-39		0,0156								1		
	Шпонка ИЖПД-616.01.00.002-40		0,017									1	
	Шпонка ИЖПД-616.01.00.002-41		0,0184										1
19	Шпонка 5x5x32 ГОСТ 23360-78 ИЖПД-616.01.00.007	сталь шпоночная	0,006	1	1	1	1	1	1	1	1	1	1

Насосы ЭЦВ 6-16 кн (продолжение)

корпус насоса с накатанной резьбой

1	1.1	Головка ИЖПД-616.01.08.000	СЧ 20	Поз.	Наименование и обозначение сборочной единицы или детали	Материал	Масса, кг											
								ЭЦВ 6-16-100 кн	ЭЦВ 6-16-110 кн	ЭЦВ 6-16-125 кн	ЭЦВ 6-16-130 кн	ЭЦВ 6-16-140 кн	ЭЦВ 6-16-160 кн	ЭЦВ 6-16-180 кн	ЭЦВ 6-16-185 кн	ЭЦВ 6-16-190 кн		
1	1.1	Головка ИЖПД-616.01.08.000	СЧ 20	1.1.1	Корпус головки ИЖПД-616.01.08.001	СЧ 20	3,8	4,2	1	1	1	1	1	1	1	1	1	1
				1.1.2	Кольцо резиновое уплотнительное 109-115-36-2-1 ГОСТ 18829-73/ ГОСТ 9833-73	смесь резиновая	0,005		1	1	1	1	1	1	1	1	1	
				1.1.3	Корпус клапана ИЖПД-99.06.00.001	армлен	0,08		1	1	1	1	1	1	1	1	1	
				1.1.4	Клапан ИЖПД-99.06.00.003	сталь нержавеющей	0,01		1	1	1	1	1	1	1	1	1	
				1.1.5	Седло клапана ИЖПД-99.06.00.002	смесь резиновая	0,03		1	1	1	1	1	1	1	1	1	
				1.1.6	Шайба опорная ИЖПД-99.06.01.004	сталь 45	0,44		1	1	1	1	1	1	1	1	1	
				1.1.7	Кольцо стопорное 115x4 DIN 472	сталь 65Г	0,003		1	1	1	1	1	1	1	1	1	
	1.2	Головка ИЖПД-610.01.06.000-01	Сталь 20	1.2.1	Корпус головки ИЖПД-610.01.06.100-01	сталь 20	2,5	2,9	1	1	1	1	1	1	1	1	1	1
				1.2.2	Вставка ИЖПД-610.01.06.001	армлен	0,1		1	1	1	1	1	1	1	1	1	
				1.2.3	Корпус клапана Б2ВП-62.01.00.010	армлен	0,014		1	1	1	1	1	1	1	1	1	
				1.2.4	Клапан Б2ВП-62.01.00.013	сталь нержавеющей	0,045		1	1	1	1	1	1	1	1	1	
				1.2.5	Седло клапана Б2ВП-62.01.00.012	смесь резиновая	0,016		1	1	1	1	1	1	1	1	1	
				1.2.6	Кольцо Б2ВП-62.01.00.011	армлен	0,02		1	1	1	1	1	1	1	1	1	
				1.2.7	Кольцо стопорное 70x3 DIN 472	сталь 65Г	0,02		1	1	1	1	1	1	1	1	1	
2	Обойма верхняя ИЖПД-616.01.00.009	норил	0,1	1	1	1	1	1	1	1	1	1						
3	Отвод подшипниковый ИЖПД-616.01.07.000	армлен/сталь 20/смесь резиновая	0,13	1	1	1	1	1	1	1	1	1						
4	Втулка защитная ИЖПД-616.01.00.004	сталь нержавеющей	0,03	1	1	1	1	1	1	1	1	1						
5	Колесо рабочее верхнее ИЖПД-616.01.00.010	пластик АБС	0,064	1	1	1	1	1	1	1	1	1						
6	Обойма ИЖПД-616.01.06.000	норил	0,1	12	13	15	16	17	20	22	23	24						
7	Отвод лопаточный ИЖПД-616.01.03.000	армлен	0,065	12	13	15	16	17	20	22	23	24						
8	Колесо рабочее ИЖПД-616.01.04.010	пластик АБС	0,064	12	13	15	16	17	20	22	23	24						
9	Обойма нижняя ИЖПД-610.01.00.007	норил	0,13	1	1	1	1	1	1	1	1	1						
10	Втулка распорная ИЖПД-610.01.00.005	норил	0,003	3	3	3	3	3	3	3	3	3						

Поз.	Наименование и обозначение сборочной единицы или детали	Материал	Масса, кг	ЭЦВ 6-16-100 кН	ЭЦВ 6-16-110 кН	ЭЦВ 6-16-125 кН	ЭЦВ 6-16-130 кН	ЭЦВ 6-16-140 кН	ЭЦВ 6-16-160 кН	ЭЦВ 6-16-180 кН	ЭЦВ 6-16-185 кН	ЭЦВ 6-16-190 кН
11	Втулка дистанционная ИЖПД-616.01.00.005-01	сталь нержавеющей	0,05	1	1	1	1	1	1	1	1	1
12	Подвод ИЖПД-625.01.09.000	сталь 20	2,3	1	1	1	1	1	1	1	1	1
13	Кольцо резиновое уплотнительное 120-125-30-2-1 ГОСТ 18829-73/ ГОСТ 9833-73	смесь резиновая	0,005	2	2	2	2	2	2	2	2	2
14	Корпус насоса ИЖПД-616.01.00.011-12	сталь нержавеющей	3,97	1								
	Корпус насоса ИЖПД-616.01.00.011-13		4,22		1							
	Корпус насоса ИЖПД-616.01.00.011-15		4,72			1						
	Корпус насоса ИЖПД-616.01.00.011-16		4,97				1					
	Корпус насоса ИЖПД-616.01.00.011-17		5,22					1				
	Корпус насоса ИЖПД-616.01.00.011-20		5,97						1			
	Корпус насоса ИЖПД-616.01.00.011-22		6,47							1		
	Корпус насоса ИЖПД-616.01.00.011-23		6,72								1	
	Корпус насоса ИЖПД-616.01.00.011-24		6,97									1
15	Винт М8х25 ISO 10642-2004	сталь нержавеющей	0,014	1	1	1	1	1	1	1	1	1
16	Шайба ИЖПД-616.01.00.006	сталь нержавеющей	0,009	1	1	1	1	1	1	1	1	1
17	Вал ИЖПД-616.01.00.001-42	сталь нержавеющей	1,09	1								
	Вал ИЖПД-616.01.00.001-43		1,18		1							
	Вал ИЖПД-616.01.00.001-45		1,31			1						
	Вал ИЖПД-616.01.00.001-46		1,38				1					
	Вал ИЖПД-616.01.00.001-47		1,45					1				
	Вал ИЖПД-616.01.00.001-50		1,67						1			
	Вал ИЖПД-616.01.00.001-52		1,81							1		
	Вал ИЖПД-616.01.00.001-53		1,9								1	
	Вал ИЖПД-616.01.00.001-54		1,98									1
18	Шпонка ИЖПД-616.01.00.002-42	латунь	1,1	1								

Поз.	Наименование и обозначение сборочной единицы или детали	Материал	Масса, кг	ЭЦВ 6-16-100 кН	ЭЦВ 6-16-110 кН	ЭЦВ 6-16-125 кН	ЭЦВ 6-16-130 кН	ЭЦВ 6-16-140 кН	ЭЦВ 6-16-160 кН	ЭЦВ 6-16-180 кН	ЭЦВ 6-16-185 кН	ЭЦВ 6-16-190 кН
18	Шпонка ИЖПД-616.01.00.002-43	латунь	1,18		1							
	Шпонка ИЖПД-616.01.00.002-45		1,31			1						
	Шпонка ИЖПД-616.01.00.002-46		1,38				1					
	Шпонка ИЖПД-616.01.00.002-47		1,45					1				
	Шпонка ИЖПД-616.01.00.002-50		1,67						1			
	Шпонка ИЖПД-616.01.00.002-52		1,81							1		
	Шпонка ИЖПД-616.01.00.002-53		1,9								1	
	Шпонка ИЖПД-616.01.00.002-54		1,98									1
19	Шпонка 5x5x32 ГОСТ 23360-78 ИЖПД-616.01.00.007	сталь шпоночная	0,006	1	1	1	1	1	1	1	1	1