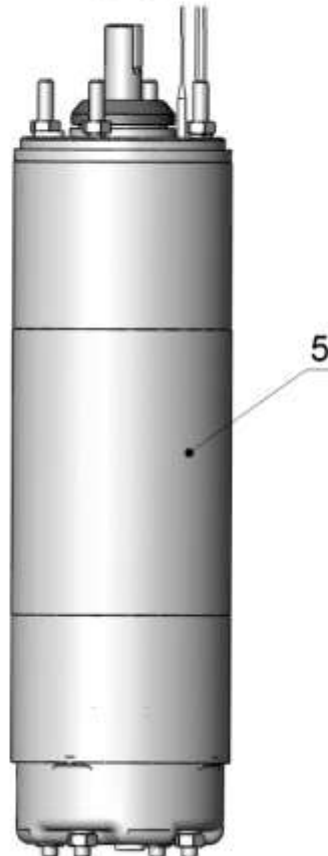
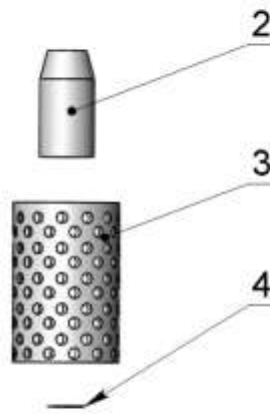
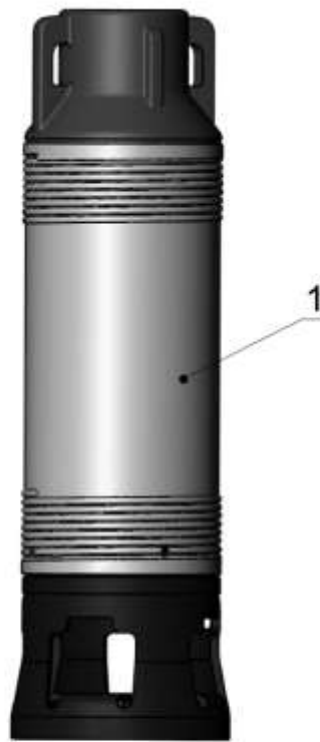
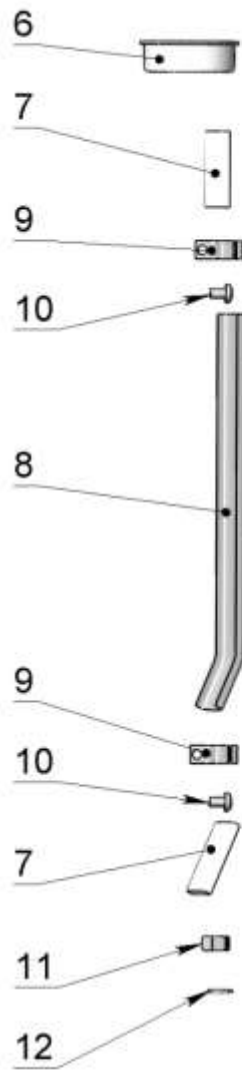


Агрегаты ЭЦВ 6-6,5 кН
ЭЦВ 6-10 кН
ЭЦВ 6-16 кН
ЭЦВ 6-25 кН

корпус насоса
с накатанной резьбой



**Агрегаты ЭЦВ 6-6,5 кн
корпус насоса с накатанной резьбой**

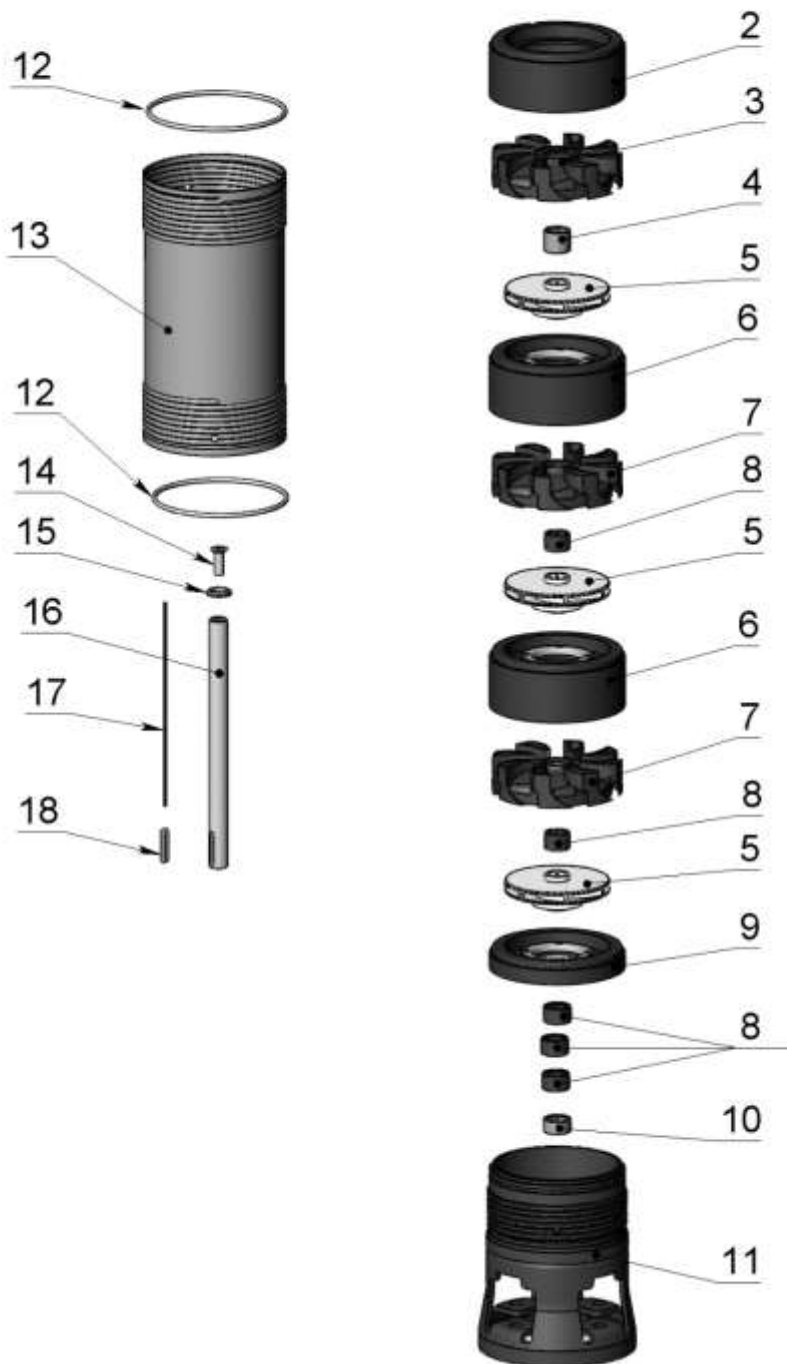
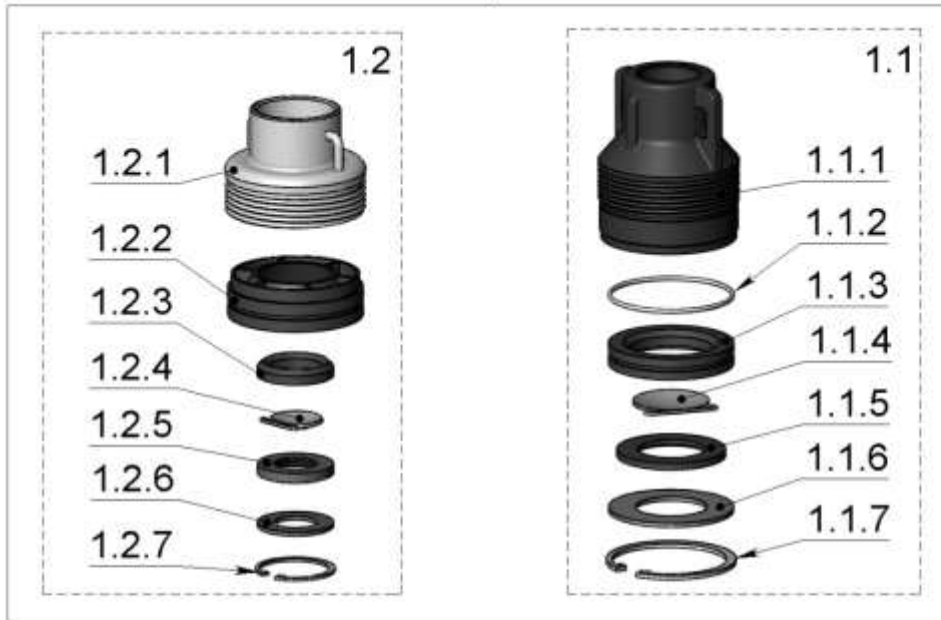
| Поз. | Наименование и обозначение сборочной единицы или детали | Материал | Масса, кг | ЭЦВ 6-6,5-20 кн | ЭЦВ 6-6,5-35 кн | ЭЦВ 6-6,5-50 кн | ЭЦВ 6-6,5-60 кн | ЭЦВ 6-6,5-65 кн | ЭЦВ 6-6,5-75 кн | ЭЦВ 6-6,5-85 кн | ЭЦВ 6-6,5-90 кн | ЭЦВ 6-6,5-105 кн | ЭЦВ 6-6,5-120 кн | ЭЦВ 6-6,5-125 кн | ЭЦВ 6-6,5-140 кн | | |
|------|---|---------------------------|----------------------------|---------------------------|-----------------|-----------------|-----------------|-----------------|-----------------|-----------------|-----------------|------------------|------------------|------------------|------------------|---|---|
| | | | | | | | | | | | | | | | | | |
| 1 | Насос ЭЦВ 6-6,5-20 кн ИЖПД-606.5.01.00.000-30 | сборочная единица | 9,3 | 1 | | | | | | | | | | | | | |
| | Насос ЭЦВ 6-6,5-35 кн ИЖПД-606.5.01.00.000-31 | | 10,3 | | 1 | | | | | | | | | | | | |
| | Насос ЭЦВ 6-6,5-50 кн ИЖПД-606.5.01.00.000-32 | | 10,8 | | | 1 | | | | | | | | | | | |
| | Насос ЭЦВ 6-6,5-60 кн ИЖПД-606.5.01.00.000-33 | | 11,3 | | | | 1 | | | | | | | | | | |
| | Насос ЭЦВ 6-6,5-65 кн ИЖПД-606.5.01.00.000-34 | | 11,8 | | | | | 1 | | | | | | | | | |
| | Насос ЭЦВ 6-6,5-75 кн ИЖПД-606.5.01.00.000-35 | | 11,8 | | | | | | 1 | | | | | | | | |
| | Насос ЭЦВ 6-6,5-85 кн ИЖПД-606.5.01.00.000-36 | | 12,3 | | | | | | | 1 | | | | | | | |
| | Насос ЭЦВ 6-6,5-90 кн ИЖПД-606.5.01.00.000-37 | | 12,8 | | | | | | | | 1 | | | | | | |
| | Насос ЭЦВ 6-6,5-105 кн ИЖПД-606.5.01.00.000-38 | | 13,4 | | | | | | | | | 1 | | | | | |
| | Насос ЭЦВ 6-6,5-120 кн ИЖПД-606.5.01.00.000-39 | | 14,3 | | | | | | | | | | 1 | | | | |
| | Насос ЭЦВ 6-6,5-125 кн ИЖПД-606.5.01.00.000-40 | | 14,3 | | | | | | | | | | | | 1 | | |
| | Насос ЭЦВ 6-6,5-140 кн ИЖПД-606.5.01.00.000-41 | | 14,9 | | | | | | | | | | | | | | 1 |
| | 2 | | Муфта ИЖПД-99.06.00.001 | сталь нержавею- щая | 0,3 | 1 | 1 | 1 | 1 | 1 | 1 | 1 | 1 | 1 | 1 | 1 | 1 |
| 3 | Сетка Б2ВП-62.00.00.003 | сталь нержавею- щая | 0,065 | 1 | 1 | 1 | 1 | 1 | 1 | 1 | 1 | 1 | 1 | 1 | 1 | 1 | |
| 4 | Шайба регулировочная ИЖПД-99.00.00.001-01 | сталь нержавею- щая | 0,021 | 3 | 3 | 3 | 3 | 3 | 3 | 3 | 3 | 3 | 3 | 3 | 3 | 3 | |
| | | | | наибольшее количество | | | | | | | | | | | | | |
| 5 | Двигатель ПЭДВ 2,2-144 Б2ВП-96.02.00.000 | сборочная единица | 29,2 | 1 | 1 | 1 | 1 | 1 | | | | | | | | | |
| | Двигатель ПЭДВ 3-144 Б2ВП-96.02.00.000-01 | | 30,6 | | | | | | 1 | 1 | 1 | | | | | | |
| | Двигатель ПЭДВ 4-144 Б2ВП-96.02.00.000-02 | | 33,3 | | | | | | | | | 1 | 1 | | | | |
| | Двигатель ПЭДВ 5,5-144 Б2ВП-96.02.00.000-03 | | 35,7 | | | | | | | | | | | | 1 | 1 | |
| 6 | Заглушка ИЖПД-99.00.00.002-01 | пропилен | 0,007 | 1 | 1 | 1 | 1 | 1 | 1 | 1 | 1 | 1 | 1 | 1 | 1 | 1 | |
| 7 | Гильза ИЖПД-606.5.00.00.002 | ПВХ | 0,01 | 2 | 2 | 2 | 2 | 2 | 2 | 2 | 2 | 2 | 2 | 2 | 2 | 2 | |
| 8 | Кожух ИЖПД-610.00.00.002-40 | сталь нержавеющая | 0,04 | 1 | | | | | | | | | | | | | |
| | Кожух ИЖПД-610.00.00.002-41 | | 0,05 | | 1 | | | | | | | | | | | | |
| | Кожух ИЖПД-610.00.00.002-42 | | 0,06 | | | 1 | | | | | | | | | | | |
| | Кожух ИЖПД-610.00.00.002-43 | | 0,07 | | | | 1 | | | | | | | | | | |
| | Кожух ИЖПД-610.00.00.002-44 | | 0,08 | | | | | 1 | | | | | | | | | |

| Поз. | Наименование и обозначение сборочной единицы или детали | Материал | Масса, кг | ЭЦВ 6-6,5-20 кН | ЭЦВ 6-6,5-35 кН | ЭЦВ 6-6,5-50 кН | ЭЦВ 6-6,5-60 кН | ЭЦВ 6-6,5-65 кН | ЭЦВ 6-6,5-75 кН | ЭЦВ 6-6,5-85 кН | ЭЦВ 6-6,5-90 кН | ЭЦВ 6-6,5-105 кН | ЭЦВ 6-6,5-120 кН | ЭЦВ 6-6,5-125 кН | ЭЦВ 6-6,5-140 кН | |
|------|---|-------------------|-----------|-----------------|-----------------|-----------------|-----------------|-----------------|-----------------|-----------------|-----------------|------------------|------------------|------------------|------------------|---|
| | | | | | | | | | | | | | | | | |
| 8 | Кожух ИЖПД-610.00.00.002-45 | сталь нержавеющая | 0,09 | | | | | | 1 | | | | | | | |
| | Кожух ИЖПД-610.00.00.002-46 | | 0,1 | | | | | | | 1 | | | | | | |
| | Кожух ИЖПД-610.00.00.002-47 | | 0,11 | | | | | | | | | 1 | | | | |
| | Кожух ИЖПД-610.00.00.002-48 | | 0,12 | | | | | | | | | | 1 | | | |
| | Кожух ИЖПД-610.00.00.002-49 | | 0,13 | | | | | | | | | | | 1 | | |
| | Кожух ИЖПД-610.00.00.002-50 | | 0,14 | | | | | | | | | | | | 1 | |
| | Кожух ИЖПД-610.00.00.002-51 | | 0,15 | | | | | | | | | | | | | 1 |
| 9 | Скоба ИЖПД-610.00.00.003 | сталь нержавеющая | 0,004 | 2 | 2 | 2 | 2 | 2 | 2 | 2 | 2 | 2 | 2 | 2 | 2 | |
| 10 | Винт М6-6х10 А2 ISO 7380 | сталь нержавеющая | 0,002 | 6 | 6 | 6 | 6 | 6 | 6 | 6 | 6 | 6 | 6 | 6 | 6 | |
| 11 | Гайка М10-6Н.5.019 ГОСТ 5915-70 | сталь 35 | 0,01 | 4 | 4 | 4 | 4 | 4 | 4 | 4 | 4 | 4 | 4 | 4 | 4 | |
| 12 | Шайба пружинная 10.65Г.05 ГОСТ 6402-70 | сталь 65Г | 0,002 | 4 | 4 | 4 | 4 | 4 | 4 | 4 | 4 | 4 | 4 | 4 | 4 | |

Агрегаты ЭЦВ 6-6,5 кн (продолжение)
корпус насоса с накатанной резьбой

| Поз. | Наименование и обозначение сборочной единицы или детали | Материал | Масса, кг | ЭЦВ 6-6,5-150 кн | ЭЦВ 6-6,5-160 кн | ЭЦВ 6-6,5-180 кн | ЭЦВ 6-6,5-185 кн | ЭЦВ 6-6,5-200 кн | ЭЦВ 6-6,5-215 кн | ЭЦВ 6-6,5-225 кн | ЭЦВ 6-6,5-250 кн |
|------|---|--------------------------|-----------|-----------------------|------------------|------------------|------------------|------------------|------------------|------------------|------------------|
| | | | | | | | | | | | |
| 1 | Насос ЭЦВ 6-6,5-150 кн ИЖПД-606.5.01.00.000-42 | сборочная единица | 15,5 | 1 | | | | | | | |
| | Насос ЭЦВ 6-6,5-160 кн ИЖПД-606.5.01.00.000-43 | | 16,1 | | 1 | | | | | | |
| | Насос ЭЦВ 6-6,5-180 кн ИЖПД-606.5.01.00.000-44 | | 17,3 | | | 1 | | | | | |
| | Насос ЭЦВ 6-6,5-185 кн ИЖПД-606.5.01.00.000-45 | | 17,9 | | | | 1 | | | | |
| | Насос ЭЦВ 6-6,5-200 кн ИЖПД-606.5.01.00.000-46 | | 18,5 | | | | | 1 | | | |
| | Насос ЭЦВ 6-6,5-215 кн ИЖПД-606.5.01.00.000-47 | | 19,1 | | | | | | 1 | | |
| | Насос ЭЦВ 6-6,5-225 кн ИЖПД-606.5.01.00.000-48 | | 19,7 | | | | | | | 1 | |
| | Насос ЭЦВ 6-6,5-250 кн ИЖПД-606.5.01.00.000-49 | | 23,4 | | | | | | | | 1 |
| 2 | Муфта ИЖПД-99.06.00.001 | сталь нержавею щая | 0,3 | 1 | 1 | 1 | 1 | 1 | 1 | 1 | 1 |
| 3 | Сетка Б2ВП-62.00.00.003 | сталь нержавею щая | 0,065 | 1 | 1 | 1 | 1 | 1 | 1 | 1 | 1 |
| 4 | Шайба регулировочная ИЖПД-99.00.00.001-01 | сталь нержавею щая | 0,021 | 3 | 3 | 3 | 3 | 3 | 3 | 3 | 3 |
| | | | | наибольшее количество | | | | | | | |
| 5 | Двигатель ПЭДВ 5,5-144 Б2ВП-96.02.00.000-03 | сборочная единица | 35,7 | 1 | 1 | 1 | 1 | | | | |
| | Двигатель ПЭДВ 6,3-144 Б2ВП-96.02.00.000-04 | | 37,6 | | | | | 1 | 1 | | |
| | Двигатель ПЭДВ 7,5-144 Б2ВП-96.02.00.000-05 | | 42,2 | | | | | | | 1 | |
| | Двигатель ПЭДВ 9-144 Б2ВП-96.02.00.000-06 | | 49,0 | | | | | | | | 1 |
| 6 | Заглушка ИЖПД-99.00.00.002-01 | пропилен | 0,007 | 1 | 1 | 1 | 1 | 1 | 1 | 1 | 1 |
| 7 | Гильза ИЖПД-606.5.00.00.002 | ПВХ | 0,01 | 2 | 2 | 2 | 2 | 2 | 2 | 2 | 2 |
| 8 | Кожух ИЖПД-610.00.00.002-52 | сталь нержавеющая | 0,16 | 1 | | | | | | | |
| | Кожух ИЖПД-610.00.00.002-53 | | 0,17 | | 1 | | | | | | |
| | Кожух ИЖПД-610.00.00.002-54 | | 0,18 | | | 1 | | | | | |
| | Кожух ИЖПД-610.00.00.002-55 | | 0,19 | | | | 1 | | | | |
| | Кожух ИЖПД-610.00.00.002-56 | | 0,2 | | | | | 1 | | | |
| | Кожух ИЖПД-610.00.00.002-57 | | 0,21 | | | | | | 1 | | |
| | Кожух ИЖПД-610.00.00.002-58 | | 0,22 | | | | | | | 1 | |
| | Кожух ИЖПД-610.00.00.002-59 | | 0,23 | | | | | | | | 1 |
| 9 | Скоба ИЖПД-610.00.00.003 | сталь нержавею щая | 0,004 | 2 | 2 | 2 | 2 | 2 | 2 | 2 | 2 |

| Поз. | Наименование и обозначение сборочной единицы или детали | Материал | Масса, кг | ЭЦВ 6-6,5-150 кН | ЭЦВ 6-6,5-160 кН | ЭЦВ 6-6,5-180 кН | ЭЦВ 6-6,5-185 кН | ЭЦВ 6-6,5-200 кН | ЭЦВ 6-6,5-215 кН | ЭЦВ 6-6,5-225 кН | ЭЦВ 6-6,5-250 кН |
|------|---|--------------------------|-----------|------------------|------------------|------------------|------------------|------------------|------------------|------------------|------------------|
| 10 | Винт М6-6gx10 А2 ISO 7380 | сталь нержавею щая | 0,002 | 6 | 6 | 6 | 6 | 6 | 6 | 6 | 6 |
| 11 | Гайка М10-6Н.5.019 ГОСТ 5915-70 | сталь 35 | 0,01 | 4 | 4 | 4 | 4 | 4 | 4 | 4 | 4 |
| 12 | Шайба пружинная 10.65Г.05 ГОСТ 6402-70 | сталь 65Г | 0,002 | 4 | 4 | 4 | 4 | 4 | 4 | 4 | 4 |

корпус насоса
с накатанной резьбой

Насосы ЭЦВ 6-6,5 кН
корпус насоса с накатанной резьбой

| 1 | 1.1 | Головка ИЖПД-610.01.07.000 | СЧ 20 | Поз. | Наименование и обозначение сборочной единицы или детали | Материал | Масса, кг | | | | | | | | | | | | | |
|----|--|-----------------------------------|----------|-----------------|--|-------------------|-----------|-----------------|-----------------|-----------------|-----------------|-----------------|------------------|------------------|---|---|---|---|---|---|
| | | | | ЭЦВ 6-6,5-20 кН | ЭЦВ 6-6,5-35 кН | ЭЦВ 6-6,5-50 кН | | ЭЦВ 6-6,5-60 кН | ЭЦВ 6-6,5-65 кН | ЭЦВ 6-6,5-75 кН | ЭЦВ 6-6,5-85 кН | ЭЦВ 6-6,5-90 кН | ЭЦВ 6-6,5-105 кН | ЭЦВ 6-6,5-120 кН | | | | | | |
| 1 | 1.1 | Головка ИЖПД-610.01.07.000 | СЧ 20 | 1.1.1 | Корпус головки ИЖПД-616.01.08.001-01 | СЧ 20 | 3,3 | 1 | 1 | 1 | 1 | 1 | 1 | 1 | 1 | 1 | 1 | 1 | | |
| | | | | 1.1.2 | Кольцо резиновое уплотнительное 109-115-36-2-1 ГОСТ 18829-73/ ГОСТ 9833-73 | смесь резиновая | 0,005 | 1 | 1 | 1 | 1 | 1 | 1 | 1 | 1 | 1 | 1 | 1 | 1 | |
| | | | | 1.1.3 | Корпус клапана ИЖПД-99.06.00.001 | армлен | 0,08 | 1 | 1 | 1 | 1 | 1 | 1 | 1 | 1 | 1 | 1 | 1 | 1 | 1 |
| | | | | 1.1.4 | Клапан ИЖПД-99.06.00.003 | сталь нержавеющей | 0,01 | 1 | 1 | 1 | 1 | 1 | 1 | 1 | 1 | 1 | 1 | 1 | 1 | 1 |
| | | | | 1.1.5 | Седло клапана ИЖПД-99.06.00.002 | смесь резиновая | 0,03 | 1 | 1 | 1 | 1 | 1 | 1 | 1 | 1 | 1 | 1 | 1 | 1 | 1 |
| | | | | 1.1.6 | Шайба опорная ИЖПД-99.06.01.004 | сталь 45 | 0,44 | 1 | 1 | 1 | 1 | 1 | 1 | 1 | 1 | 1 | 1 | 1 | 1 | 1 |
| | | | | 1.1.7 | Кольцо стопорное 115x4 DIN 472 | сталь 65Г | 0,003 | 1 | 1 | 1 | 1 | 1 | 1 | 1 | 1 | 1 | 1 | 1 | 1 | 1 |
| | 1.2 | Головка ИЖПД-610.01.06.000 | Сталь 20 | 1.2.1 | Корпус головки ИЖПД-610.01.06.100 | сталь 20 | 2,1 | 1 | 1 | 1 | 1 | 1 | 1 | 1 | 1 | 1 | 1 | 1 | | |
| | | | | 1.2.2 | Вставка ИЖПД-610.01.06.001 | армлен | 0,1 | 1 | 1 | 1 | 1 | 1 | 1 | 1 | 1 | 1 | 1 | 1 | 1 | |
| | | | | 1.2.3 | Корпус клапана Б2ВП-62.01.00.010 | армлен | 0,014 | 1 | 1 | 1 | 1 | 1 | 1 | 1 | 1 | 1 | 1 | 1 | 1 | |
| | | | | 1.2.4 | Клапан Б2ВП-62.01.00.013 | сталь нержавеющей | 0,045 | 1 | 1 | 1 | 1 | 1 | 1 | 1 | 1 | 1 | 1 | 1 | 1 | |
| | | | | 1.2.5 | Седло клапана Б2ВП-62.01.00.012 | смесь резиновая | 0,016 | 1 | 1 | 1 | 1 | 1 | 1 | 1 | 1 | 1 | 1 | 1 | 1 | |
| | | | | 1.2.6 | Кольцо Б2ВП-62.01.00.011 | армлен | 0,02 | 1 | 1 | 1 | 1 | 1 | 1 | 1 | 1 | 1 | 1 | 1 | 1 | |
| | | | | 1.2.7 | Кольцо стопорное 70x3 DIN 472 | сталь 65Г | 0,02 | 1 | 1 | 1 | 1 | 1 | 1 | 1 | 1 | 1 | 1 | 1 | 1 | |
| 2 | Обойма верхняя ИЖПД-610.01.00.006 | норил | 0,1 | 1 | 1 | 1 | 1 | 1 | 1 | 1 | 1 | 1 | 1 | 1 | 1 | 1 | | | | |
| 3 | Отвод подшипниковый ИЖПД-610.01.02.000 | армлен/ сталь 20/ смесь резиновая | 0,075 | 1 | 1 | 1 | 1 | 1 | 1 | 1 | 1 | 1 | 1 | 1 | 1 | 1 | | | | |
| 4 | Втулка защитная ИЖПД-616.01.00.004 | сталь нержавеющей | 0,03 | 1 | 1 | 1 | 1 | 1 | 1 | 1 | 1 | 1 | 1 | 1 | 1 | 1 | | | | |
| 5 | Колесо рабочее ИЖПД-606.5.01.01.000 | пластик АБС | 0,061 | 2 | 4 | 5 | 6 | 7 | 7 | 8 | 9 | 10 | 12 | | | | | | | |
| 6 | Обойма ИЖПД-610.01.05.000 | норил | 0,13 | 1 | 3 | 4 | 5 | 6 | 6 | 7 | 8 | 9 | 11 | | | | | | | |
| 7 | Отвод лопаточный ИЖПД-610.01.03.000 | армлен | 0,08 | 1 | 3 | 4 | 5 | 6 | 6 | 7 | 8 | 9 | 11 | | | | | | | |
| 8 | Втулка распорная ИЖПД-610.01.00.005 | норил | 0,003 | 4 | 6 | 7 | 8 | 9 | 9 | 10 | 11 | 12 | 14 | | | | | | | |
| 9 | Обойма нижняя ИЖПД-610.01.00.007 | норил | 0,13 | 1 | 1 | 1 | 1 | 1 | 1 | 1 | 1 | 1 | 1 | 1 | 1 | 1 | | | | |
| 10 | Втулка дистанционная ИЖПД-616.01.00.005-01 | сталь нержавеющей | 0,05 | 1 | 1 | 1 | 1 | 1 | 1 | 1 | 1 | 1 | 1 | 1 | 1 | 1 | | | | |

| Поз. | Наименование и обозначение сборочной единицы или детали | Материал | Масса, кг | ЭЦВ 6-6,5-20 кН | ЭЦВ 6-6,5-35 кН | ЭЦВ 6-6,5-50 кН | ЭЦВ 6-6,5-60 кН | ЭЦВ 6-6,5-65 кН | ЭЦВ 6-6,5-75 кН | ЭЦВ 6-6,5-85 кН | ЭЦВ 6-6,5-90 кН | ЭЦВ 6-6,5-105 кН | ЭЦВ 6-6,5-120 кН |
|------|--|-------------------|-----------|-----------------|-----------------|-----------------|-----------------|-----------------|-----------------|-----------------|-----------------|------------------|------------------|
| | | | | | | | | | | | | | |
| 11 | Подвод ИЖПД-625.01.09.000 | сталь 20 | 2,3 | 1 | 1 | 1 | 1 | 1 | 1 | 1 | 1 | 1 | 1 |
| 12 | Кольцо резиновое уплотнительное 120-125-30-2-1 ГОСТ 18829-73/ ГОСТ 9833-73 | смесь резиновая | 0,005 | 2 | 2 | 2 | 2 | 2 | 2 | 2 | 2 | 2 | 2 |
| 13 | Корпус насоса ИЖПД-606.5.01.00.004-01 | сталь нержавеющей | 1,25 | 1 | | | | | | | | | |
| | Корпус насоса ИЖПД-606.5.01.00.004-03 | | 1,85 | | 1 | | | | | | | | |
| | Корпус насоса ИЖПД-606.5.01.00.004-04 | | 2,15 | | | 1 | | | | | | | |
| | Корпус насоса ИЖПД-606.5.01.00.004-05 | | 2,45 | | | | 1 | | | | | | |
| | Корпус насоса ИЖПД-606.5.01.00.004-06 | | 2,75 | | | | | 1 | 1 | | | | |
| | Корпус насоса ИЖПД-606.5.01.00.004-07 | | 3,05 | | | | | | | 1 | | | |
| | Корпус насоса ИЖПД-606.5.01.00.004-09 | | 3,35 | | | | | | | | 1 | | |
| | Корпус насоса ИЖПД-606.5.01.00.004-09 | | 3,65 | | | | | | | | | 1 | |
| | Корпус насоса ИЖПД-606.5.01.00.004-11 | | 4,25 | | | | | | | | | | 1 |
| 14 | Винт М8х25 ISO 10642-2004 | сталь нержавеющей | 0,014 | 1 | 1 | 1 | 1 | 1 | 1 | 1 | 1 | 1 | 1 |
| 15 | Шайба ИЖПД-616.01.00.006 | сталь нержавеющей | 0,009 | 1 | 1 | 1 | 1 | 1 | 1 | 1 | 1 | 1 | 1 |
| 16 | Вал ИЖПД-606.5.01.00.001-41 | сталь нержавеющей | 0,32 | 1 | | | | | | | | | |
| | Вал ИЖПД-606.5.01.00.001-43 | | 0,48 | | 1 | | | | | | | | |
| | Вал ИЖПД-606.5.01.00.001-44 | | 0,56 | | | 1 | | | | | | | |
| | Вал ИЖПД-606.5.01.00.001-45 | | 0,64 | | | | 1 | | | | | | |
| | Вал ИЖПД-606.5.01.00.001-46 | | 0,72 | | | | | 1 | 1 | | | | |
| | Вал ИЖПД-606.5.01.00.001-47 | | 0,8 | | | | | | | 1 | | | |
| | Вал ИЖПД-606.5.01.00.001-48 | | 0,88 | | | | | | | | 1 | | |
| | Вал ИЖПД-606.5.01.00.001-49 | | 0,96 | | | | | | | | | 1 | |
| | Вал ИЖПД-606.5.01.00.001-51 | | 1,12 | | | | | | | | | | 1 |
| 17 | Шпонка ИЖПД-606.5.01.00.002-41 | латунь | 0,0049 | 1 | | | | | | | | | |
| | Шпонка ИЖПД-606.5.01.00.002-43 | | 0,0081 | | 1 | | | | | | | | |

| Поз. | Наименование и обозначение сборочной единицы или детали | Материал | Масса, кг | ЭЦВ 6-6,5-20 кН | ЭЦВ 6-6,5-35 кН | ЭЦВ 6-6,5-50 кН | ЭЦВ 6-6,5-60 кН | ЭЦВ 6-6,5-65 кН | ЭЦВ 6-6,5-75 кН | ЭЦВ 6-6,5-85 кН | ЭЦВ 6-6,5-90 кН | ЭЦВ 6-6,5-105 кН | ЭЦВ 6-6,5-120 кН | |
|------|---|--------------------|-----------|-----------------|-----------------|-----------------|-----------------|-----------------|-----------------|-----------------|-----------------|------------------|------------------|---|
| | | | | | | | | | | | | | | |
| 17 | Шпонка ИЖПД-606.5.01.00.002-44 | латунь | 0,0097 | | | 1 | | | | | | | | |
| | Шпонка ИЖПД-606.5.01.00.002-45 | | 0,0113 | | | 1 | | | | | | | | |
| | Шпонка ИЖПД-606.5.01.00.002-46 | | 0,0129 | | | | | 1 | 1 | | | | | |
| | Шпонка ИЖПД-606.5.01.00.002-47 | | 0,0145 | | | | | | | 1 | | | | |
| | Шпонка ИЖПД-606.5.01.00.002-48 | | 0,0162 | | | | | | | | 1 | | | |
| | Шпонка ИЖПД-606.5.01.00.002-49 | | 0,0177 | | | | | | | | | | 1 | |
| | Шпонка ИЖПД-606.5.01.00.002-51 | | 0,0209 | | | | | | | | | | | 1 |
| 18 | Шпонка 5x5x32 ГОСТ 23360-78 ИЖПД-616.01.00.007 | сталь шпоночная | 0,006 | 1 | 1 | 1 | 1 | 1 | 1 | 1 | 1 | 1 | 1 | |

Насосы ЭЦВ 6-6,5 кн (продолжение)
корпус насоса с накатанной резьбой

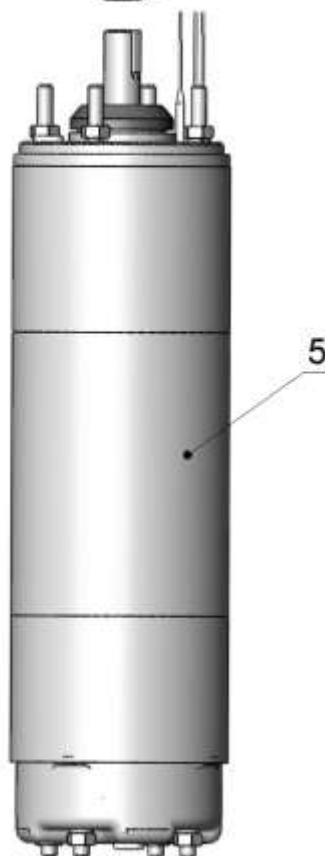
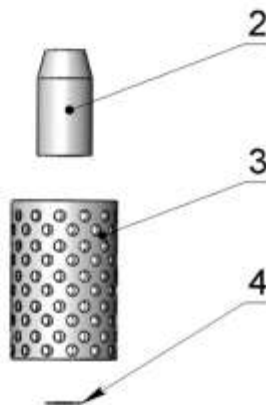
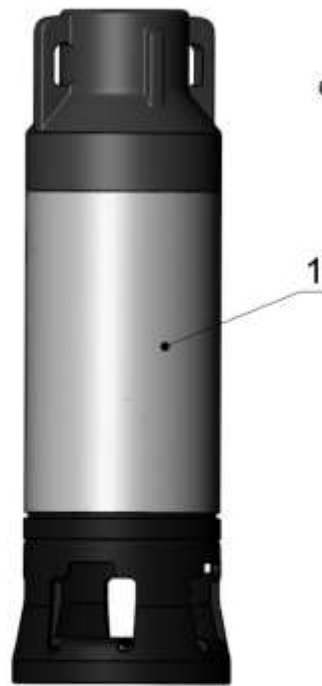
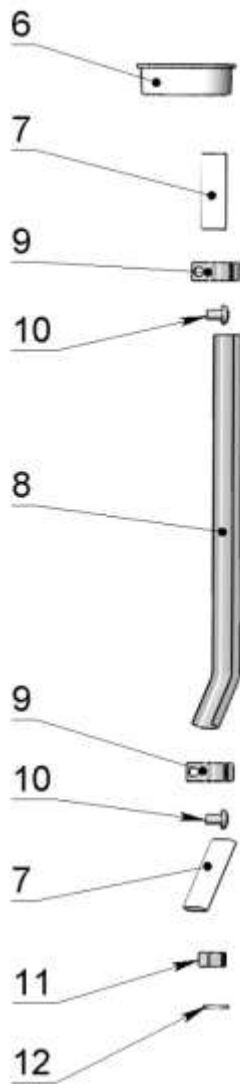
| 1 | 1.1 | Головка ИЖПД-610.01.07.000 | СЧ 20 | Поз. | Наименование и обозначение сборочной единицы или детали | Материал | Масса, кг | | | | | | | | | | | | | |
|---|-----|-------------------------------|----------|-------|--|---|-----------|-------|-------|-------|------------------|------------------|------------------|------------------|------------------|------------------|------------------|------------------|------------------|------------------|
| | | | | 1.1.1 | 1.1.2 | 1.1.3 | 1.1.4 | 1.1.5 | 1.1.6 | 1.1.7 | ЭЦВ 6-6,5-125 кн | ЭЦВ 6-6,5-140 кн | ЭЦВ 6-6,5-150 кн | ЭЦВ 6-6,5-160 кн | ЭЦВ 6-6,5-180 кн | ЭЦВ 6-6,5-185 кн | ЭЦВ 6-6,5-200 кн | ЭЦВ 6-6,5-215 кн | ЭЦВ 6-6,5-225 кн | ЭЦВ 6-6,5-250 кн |
| | | | | 1.1.1 | Корпус головки ИЖПД-616.01.08.001-01 | СЧ 20 | 3,3 | 3,7 | 1 | 1 | 1 | 1 | 1 | 1 | 1 | 1 | 1 | 1 | 1 | 1 |
| | | | | 1.1.2 | Кольцо резиновое уплотнительное 109-115-36-2-1 ГОСТ 18829-73/ ГОСТ 9833-73 | смесь резиновая | 0,005 | | 1 | 1 | 1 | 1 | 1 | 1 | 1 | 1 | 1 | 1 | 1 | 1 |
| | | | | 1.1.3 | Корпус клапана ИЖПД-99.06.00.001 | армлен | 0,08 | | 1 | 1 | 1 | 1 | 1 | 1 | 1 | 1 | 1 | 1 | 1 | 1 |
| | | | | 1.1.4 | Клапан ИЖПД-99.06.00.003 | сталь нержавеющей | 0,01 | | 1 | 1 | 1 | 1 | 1 | 1 | 1 | 1 | 1 | 1 | 1 | 1 |
| | | | | 1.1.5 | Седло клапана ИЖПД-99.06.00.002 | смесь резиновая | 0,03 | | 1 | 1 | 1 | 1 | 1 | 1 | 1 | 1 | 1 | 1 | 1 | 1 |
| | | | | 1.1.6 | Шайба опорная ИЖПД-99.06.01.004 | сталь 45 | 0,44 | | 1 | 1 | 1 | 1 | 1 | 1 | 1 | 1 | 1 | 1 | 1 | 1 |
| | | | | 1.1.7 | Кольцо стопорное 115x4 DIN 472 | сталь 65Г | 0,003 | | 1 | 1 | 1 | 1 | 1 | 1 | 1 | 1 | 1 | 1 | 1 | 1 |
| | 1.2 | Головка ИЖПД-610.01.06.000 | Сталь 20 | 1.2.1 | Корпус головки ИЖПД-610.01.06.100 | сталь 20 | 2,1 | 2,4 | 1 | 1 | 1 | 1 | 1 | 1 | 1 | 1 | 1 | 1 | 1 | |
| | | | | 1.2.2 | Вставка ИЖПД-610.01.06.001 | армлен | 0,1 | | 1 | 1 | 1 | 1 | 1 | 1 | 1 | 1 | 1 | 1 | 1 | |
| | | | | 1.2.3 | Корпус клапана Б2ВП-62.01.00.010 | армлен | 0,014 | | 1 | 1 | 1 | 1 | 1 | 1 | 1 | 1 | 1 | 1 | 1 | |
| | | | | 1.2.4 | Клапан Б2ВП-62.01.00.013 | сталь нержавеющей | 0,045 | | 1 | 1 | 1 | 1 | 1 | 1 | 1 | 1 | 1 | 1 | 1 | |
| | | | | 1.2.5 | Седло клапана Б2ВП-62.01.00.012 | смесь резиновая | 0,016 | | 1 | 1 | 1 | 1 | 1 | 1 | 1 | 1 | 1 | 1 | 1 | |
| | | | | 1.2.6 | Кольцо Б2ВП-62.01.00.011 | армлен | 0,02 | | 1 | 1 | 1 | 1 | 1 | 1 | 1 | 1 | 1 | 1 | 1 | |
| | | | | 1.2.7 | Кольцо стопорное 70x3 DIN 472 | сталь 65Г | 0,02 | | 1 | 1 | 1 | 1 | 1 | 1 | 1 | 1 | 1 | 1 | 1 | |
| | | | | 2 | Обойма верхняя ИЖПД-610.01.00.006 | норил | 0,1 | 1 | 1 | 1 | 1 | 1 | 1 | 1 | 1 | 1 | 1 | 1 | 1 | |
| | | | | 3 | Отвод подшипниковый ИЖПД-610.01.02.000 | армлен/ сталь 20/ смесь резиновая | 0,075 | 1 | 1 | 1 | 1 | 1 | 1 | 1 | 1 | 1 | 1 | 1 | 1 | |
| | | | | 4 | Втулка защитная ИЖПД-616.01.00.004 | сталь нержавеющей | 0,03 | 1 | 1 | 1 | 1 | 1 | 1 | 1 | 1 | 1 | 1 | 1 | 1 | |
| | | | | 5 | Колесо рабочее ИЖПД-606.5.01.01.000 | пластик АБС | 0,055 | 12 | 13 | 14 | 15 | 17 | 18 | 19 | 20 | 21 | 24 | | | |
| | | | | 6 | Обойма ИЖПД-610.01.05.000 | норил | 0,13 | 11 | 12 | 13 | 14 | 16 | 17 | 18 | 19 | 20 | 23 | | | |
| | | | | 7 | Отвод лопаточный ИЖПД-610.01.03.000 | армлен | 0,08 | 11 | 12 | 13 | 14 | 16 | 17 | 18 | 19 | 20 | 23 | | | |
| | | | | 8 | Втулка распорная ИЖПД-610.01.00.005 | норил | 0,003 | 15 | 16 | 17 | 18 | 20 | 21 | 22 | 23 | 24 | 27 | | | |
| | | | | 9 | Обойма нижняя ИЖПД-610.01.00.007 | норил | 0,13 | 1 | 1 | 1 | 1 | 1 | 1 | 1 | 1 | 1 | 1 | 1 | 1 | |
| | | | | 10 | Втулка дистанционная ИЖПД-616.01.00.005-01 | сталь нержавеющей | 0,05 | 1 | 1 | 1 | 1 | 1 | 1 | 1 | 1 | 1 | 1 | 1 | 1 | |

| Поз. | Наименование и обозначение сборочной единицы или детали | Материал | Масса, кг | ЭЦВ 6-6,5-125 кН | ЭЦВ 6-6,5-140 кН | ЭЦВ 6-6,5-150 кН | ЭЦВ 6-6,5-160 кН | ЭЦВ 6-6,5-180 кН | ЭЦВ 6-6,5-185 кН | ЭЦВ 6-6,5-200 кН | ЭЦВ 6-6,5-215 кН | ЭЦВ 6-6,5-225 кН | ЭЦВ 6-6,5-250 кН | |
|------|--|-------------------|-----------|------------------|------------------|------------------|------------------|------------------|------------------|------------------|------------------|------------------|------------------|---|
| | | | | | | | | | | | | | | |
| 11 | Подвод ИЖПД-625.01.09.000 | сталь 20 | 2,3 | 1 | 1 | 1 | 1 | 1 | 1 | 1 | 1 | 1 | 1 | |
| 12 | Кольцо резиновое уплотнительное 120-125-30-2-1 ГОСТ 18829-73/ ГОСТ 9833-73 | смесь резиновая | 0,005 | 2 | 2 | 2 | 2 | 2 | 2 | 2 | 2 | 2 | 2 | |
| 13 | Корпус насоса ИЖПД-606.5.01.00.004-11 | сталь нержавеющая | 4,25 | 1 | | | | | | | | | | |
| | Корпус насоса ИЖПД-606.5.01.00.004-12 | | 4,55 | | 1 | | | | | | | | | |
| | Корпус насоса ИЖПД-606.5.01.00.004-13 | | 4,85 | | | 1 | | | | | | | | |
| | Корпус насоса ИЖПД-606.5.01.00.004-14 | | 5,05 | | | | 1 | | | | | | | |
| | Корпус насоса ИЖПД-606.5.01.00.004-16 | | 5,75 | | | | | 1 | | | | | | |
| | Корпус насоса ИЖПД-606.5.01.00.004-17 | | 6,05 | | | | | | 1 | | | | | |
| | Корпус насоса ИЖПД-606.5.01.00.004-18 | | 6,35 | | | | | | | 1 | | | | |
| | Корпус насоса ИЖПД-606.5.01.00.004-19 | | 6,65 | | | | | | | | 1 | | | |
| | Корпус насоса ИЖПД-606.5.01.00.004-20 | | 6,95 | | | | | | | | | 1 | | |
| | Корпус насоса ИЖПД-606.5.01.00.004-23 | | 7,85 | | | | | | | | | | | 1 |
| 14 | Винт М8х25 ISO 10642-2004 | сталь нержавеющая | 0,014 | 1 | 1 | 1 | 1 | 1 | 1 | 1 | 1 | 1 | 1 | |
| 15 | Шайба ИЖПД-616.01.00.006 | сталь нержавеющая | 0,009 | 1 | 1 | 1 | 1 | 1 | 1 | 1 | 1 | 1 | 1 | |
| 16 | Вал ИЖПД-606.5.01.00.001-51 | сталь нержавеющая | 1,12 | 1 | | | | | | | | | | |
| | Вал ИЖПД-606.5.01.00.001-52 | | 1,2 | | 1 | | | | | | | | | |
| | Вал ИЖПД-606.5.01.00.001-53 | | 1,28 | | | 1 | | | | | | | | |
| | Вал ИЖПД-606.5.01.00.001-54 | | 1,36 | | | | 1 | | | | | | | |
| | Вал ИЖПД-606.5.01.00.001-56 | | 1,52 | | | | | 1 | | | | | | |
| | Вал ИЖПД-606.5.01.00.001-57 | | 1,6 | | | | | | 1 | | | | | |
| | Вал ИЖПД-606.5.01.00.001-58 | | 1,68 | | | | | | | 1 | | | | |
| | Вал ИЖПД-606.5.01.00.001-59 | | 1,76 | | | | | | | | 1 | | | |
| | Вал ИЖПД-606.5.01.00.001-60 | | 1,84 | | | | | | | | | 1 | | |
| | Вал ИЖПД-606.5.01.00.001-63 | | 2,08 | | | | | | | | | | | 1 |

| Поз. | Наименование и обозначение сборочной единицы или детали | Материал | Масса, кг | ЭЦВ 6-6,5-125 кН | ЭЦВ 6-6,5-140 кН | ЭЦВ 6-6,5-150 кН | ЭЦВ 6-6,5-160 кН | ЭЦВ 6-6,5-180 кН | ЭЦВ 6-6,5-185 кН | ЭЦВ 6-6,5-200 кН | ЭЦВ 6-6,5-215 кН | ЭЦВ 6-6,5-225 кН | ЭЦВ 6-6,5-250 кН | |
|------|---|--------------------|-----------|------------------|------------------|------------------|------------------|------------------|------------------|------------------|------------------|------------------|------------------|--|
| | | | | | | | | | | | | | | |
| 17 | Шпонка ИЖПД-606.5.01.00.002-51 | латунь | 0,021 | 1 | | | | | | | | | | |
| | Шпонка ИЖПД-606.5.01.00.002-52 | | 0,0225 | | 1 | | | | | | | | | |
| | Шпонка ИЖПД-606.5.01.00.002-53 | | 0,0241 | | | 1 | | | | | | | | |
| | Шпонка ИЖПД-606.5.01.00.002-54 | | 0,0267 | | | | 1 | | | | | | | |
| | Шпонка ИЖПД-606.5.01.00.002-56 | | 0,0289 | | | | | 1 | | | | | | |
| | Шпонка ИЖПД-606.5.01.00.002-57 | | 0,0305 | | | | | | 1 | | | | | |
| | Шпонка ИЖПД-606.5.01.00.002-58 | | 0,0321 | | | | | | | 1 | | | | |
| | Шпонка ИЖПД-606.5.01.00.002-59 | | 0,0337 | | | | | | | | 1 | | | |
| | Шпонка ИЖПД-606.5.01.00.002-60 | | 0,0353 | | | | | | | | | 1 | | |
| | Шпонка ИЖПД-606.5.01.00.002-63 | | 0,0411 | | | | | | | | | | 1 | |
| 18 | Шпонка 5x5x32 ГОСТ 23360-78 ИЖПД-616.01.00.007 | сталь шпоночная | 0,006 | 1 | 1 | 1 | 1 | 1 | 1 | 1 | 1 | 1 | 1 | |

Агрегаты ЭЦВ 6-6,5 кН
ЭЦВ 6-10 кН

корпус насоса
с нарезной резьбой

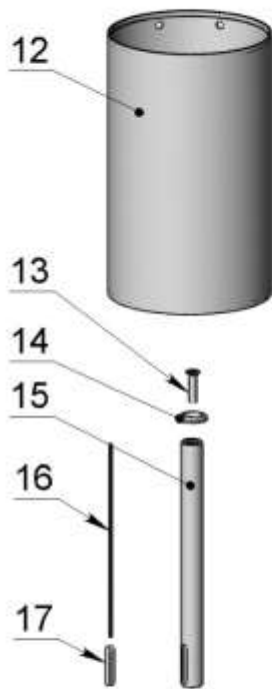
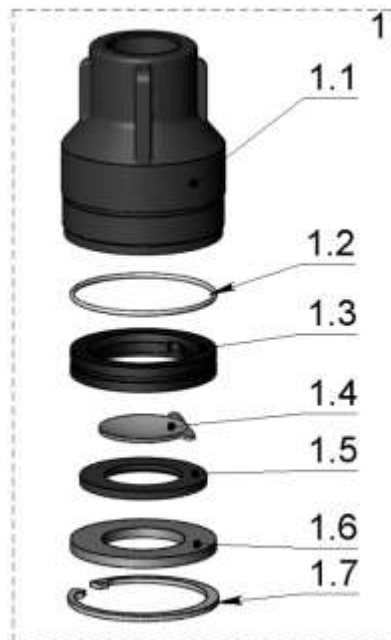


**Агрегаты ЭЦВ 6-6,5 кн
корпус насоса с нарезной резьбой**

| Поз. | Наименование и обозначение сборочной единицы или детали | Материал | Масса, кг | ЭЦВ 6-6,5-275 кн | ЭЦВ 6-6,5-280 кн | ЭЦВ 6-6,5-300 кн | ЭЦВ 6-6,5-325 кн |
|------|---|--------------------------|-----------|--------------------------|------------------|------------------|------------------|
| | | | | | | | |
| 1 | Насос ЭЦВ 6-6,5-275 кн ИЖПД-606.5.01.00.000-20 | сборочная единица | 24,7 | 1 | | | |
| | Насос ЭЦВ 6-6,5-280 кн ИЖПД-606.5.01.00.000-21 | | 25,3 | | 1 | | |
| | Насос ЭЦВ 6-6,5-300 кн ИЖПД-606.5.01.00.000-22 | | 26,1 | | | 1 | |
| | Насос ЭЦВ 6-6,5-325 кн ИЖПД-606.5.01.00.000-23 | | 27,5 | | | | 1 |
| 2 | Муфта ИЖПД-99.06.00.001 | сталь нержавею щая | 0,325 | 1 | 1 | 1 | 1 |
| 3 | Сетка Б2ВП-62.00.00.003 | сталь нержавею щая | 0,065 | 1 | 1 | 1 | 1 |
| 4 | Шайба регулировочная ИЖПД-99.00.00.001-01 | сталь нержавею щая | 0,0014 | 3 | 3 | 3 | 3 |
| | | | | наибольшее количество | | | |
| 5 | Двигатель ПЭДВ 9-144 Б2ВП-96.02.00.000-06 | сборочная единица | 49,0 | 1 | 1 | | |
| | Двигатель ПЭДВ 11-144 Б2ВП-96.02.00.000-07 | | 49,2 | | | 1 | 1 |
| 6 | Заглушка ИЖПД-99.00.00.002-01 | пропилен | 0,01 | 1 | 1 | 1 | 1 |
| 7 | Гильза ИЖПД-606.5.00.00.004 | ПВХ | 0,0002 | 2 | 2 | 2 | 2 |
| 8 | Кожух ИЖПД-610.00.00.002-20 | сталь нержавею щая | 0,24 | 1 | | | |
| | Кожух ИЖПД-610.00.00.002-21 | | 0,25 | | 1 | | |
| | Кожух ИЖПД-610.00.00.002-22 | | 0,26 | | | 1 | |
| | Кожух ИЖПД-610.00.00.002-23 | | 0,27 | | | | 1 |
| 9 | Скоба ИЖПД-610.00.00.003 | сталь нержавею щая | 0,004 | 2 | 2 | 2 | 2 |
| 10 | Винт М6-6gx10 А2 ISO 7380 | сталь нержавею щая | 0,002 | 6 | 6 | 6 | 6 |
| 11 | Гайка М10-6Н.5.019 ГОСТ 5915-70 | сталь 35 | 0,01 | 4 | 4 | 4 | 4 |
| 12 | Шайба пружинная 10.65Г.05 ГОСТ 6402-70 | сталь 65Г | 0,002 | 4 | 4 | 4 | 4 |

Насосы ЭЦВ 6-6,5 кН
ЭЦВ 6-10 кН

корпус насоса
с нарезной резьбой



Насосы ЭЦВ 6-6,5 кн
корпус насоса с нарезной резьбой

| Поз. | Наименование и обозначение сборочной единицы или детали | Материал | Масса, кг | ЭЦВ 6-6,5-275 кн | ЭЦВ 6-6,5-280 кн | ЭЦВ 6-6,5-300 кн | ЭЦВ 6-6,5-320 кн |
|------|--|---|-----------|------------------|------------------|------------------|------------------|
| 1 | Головка ИЖПД-610.01.01.000 | сборочная единица | 4,3 | 1 | 1 | 1 | 1 |
| 1.1 | Корпус головки ИЖПД-616.01.01.001-01 | СЧ 20 | 3,6 | 1 | 1 | 1 | 1 |
| 1.2 | Кольцо резиновое уплотнительное 109-115-36-2-1 ГОСТ 18829-73/ ГОСТ 9833-73 | смесь резиновая | 0,005 | 1 | 1 | 1 | 1 |
| 1.3 | Корпус клапана ИЖПД-99.06.00.001 | армлен | 0,08 | 1 | 1 | 1 | 1 |
| 1.4 | Клапан ИЖПД-99.06.00.003 | сталь нержавеющая | 0,01 | 1 | 1 | 1 | 1 |
| 1.5 | Седло клапана ИЖПД-99.06.00.002 | смесь резиновая | 0,03 | 1 | 1 | 1 | 1 |
| 1.6 | Шайба опорная ИЖПД-99.06.01.004 | сталь 45 | 0,44 | 1 | 1 | 1 | 1 |
| 1.7 | Кольцо стопорное 115x4 DIN 472 | сталь 65Г | 0,003 | 1 | 1 | 1 | 1 |
| 2 | Обойма верхняя ИЖПД-610.01.00.006 | норил | 0,1 | 1 | 1 | 1 | 1 |
| 3 | Отвод подшипниковый ИЖПД-610.01.02.000 | армлен/ сталь 20/ смесь резиновая | 0,075 | 1 | 1 | 1 | 1 |
| 4 | Втулка защитная ИЖПД-616.01.00.004 | сталь нержавеющая | 0,03 | 1 | 1 | 1 | 1 |
| 5 | Колесо рабочее ИЖПД-606.5.01.01.000 | пластик АБС | 0,061 | 26 | 27 | 28 | 31 |
| 6 | Обойма ИЖПД-610.01.05.000 | норил | 0,13 | 25 | 26 | 27 | 30 |
| 7 | Отвод лопаточный ИЖПД-610.01.03.000 | армлен | 0,09 | 25 | 26 | 27 | 30 |
| 8 | Втулка распорная ИЖПД-610.01.00.005 | норил | 0,003 | 25 | 26 | 27 | 30 |
| 9 | Обойма нижняя ИЖПД-610.01.00.007 | норил | 0,013 | 1 | 1 | 1 | 1 |
| 10 | Втулка дистанционная ИЖПД-616.01.00.005 | сталь нержавеющая | 0,05 | 1 | 1 | 1 | 1 |
| 11 | Подвод ИЖПД-616.01.05.000 | сталь 20 | 2,23 | 1 | 1 | 1 | 1 |
| 12 | Корпус насоса ИЖПД-606.5.01.00.003-25 | сталь нержавеющая | 8,23 | 1 | | | |
| | Корпус насоса ИЖПД-606.5.01.00.003-26 | | 8,53 | | 1 | | |
| | Корпус насоса ИЖПД-606.5.01.00.003-27 | | 8,83 | | | 1 | |
| | Корпус насоса ИЖПД-606.5.01.00.003-30 | | 9,73 | | | | 1 |
| 13 | Винт М8х25 ISO 10642-2004 | сталь нержавеющая | 0,01 | 1 | 1 | 1 | 1 |
| 14 | Шайба ИЖПД-616.01.00.006 | сталь нержавеющая | 0,009 | 1 | 1 | 1 | 1 |

| Поз. | Наименование и обозначение сборочной единицы или детали | Материал | Масса, кг | ЭЦВ 6-6,5-275 кН | ЭЦВ 6-6,5-280 кН | ЭЦВ 6-6,5-300 кН | ЭЦВ 6-6,5-320 кН |
|------|---|--------------------|-----------|------------------|------------------|------------------|------------------|
| 15 | Вал ИЖПД-606.5.01.00.001-25 | сталь нержавеющая | 2,24 | 1 | | | |
| | Вал ИЖПД-606.5.01.00.001-26 | | 2,32 | | 1 | | |
| | Вал ИЖПД-606.5.01.00.001-27 | | 2,4 | | | 1 | |
| | Вал ИЖПД-606.5.01.00.001-30 | | 2,65 | | | | 1 |
| 16 | Шпонка ИЖПД-606.5.01.00.002-25 | латунь | 0,0421 | 1 | | | |
| | Шпонка ИЖПД-606.5.01.00.002-26 | | 0,0437 | | 1 | | |
| | Шпонка ИЖПД-606.5.01.00.002-27 | | 0,0453 | | | 1 | |
| | Шпонка ИЖПД-606.5.01.00.002-30 | | 0,0501 | | | | 1 |
| 17 | Шпонка 5x5x32 ГОСТ 23360-78 ИЖПД-616.01.00.007 | сталь шпоночная | 0,006 | 1 | 1 | 1 | 1 |