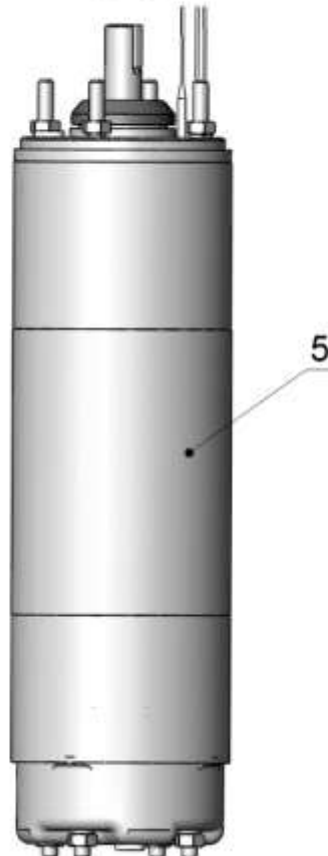
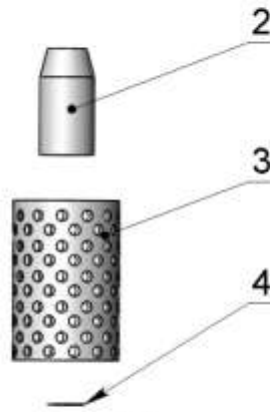
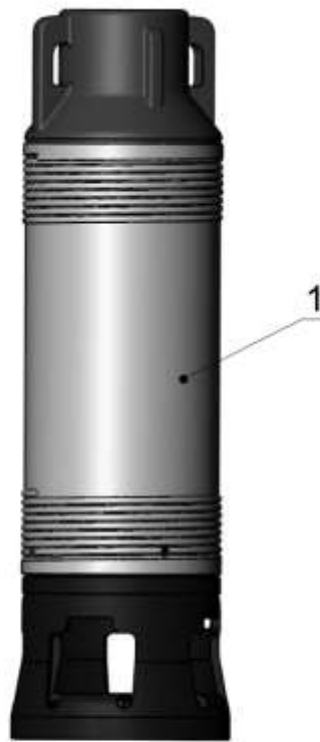
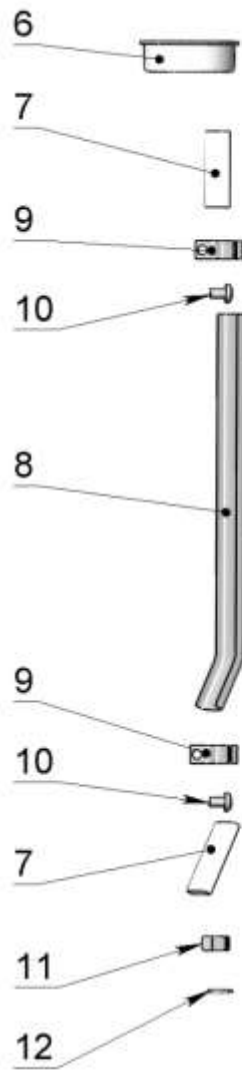


Агрегаты ЭЦВ 6-6,5 кН
ЭЦВ 6-10 кН
ЭЦВ 6-16 кН
ЭЦВ 6-25 кН

корпус насоса
с накатанной резьбой



**Агрегаты ЭЦВ 6-10 кн
корпус насоса с накатанной резьбой**

Поз.	Наименование и обозначение сборочной единицы или детали	Материал	Масса, кг	ЭЦВ 6-10-20 кн	ЭЦВ 6-10-30 кн	ЭЦВ 6-10-35 кн	ЭЦВ 6-10-40 кн	ЭЦВ 6-10-50 кн	ЭЦВ 6-10-60 кн	ЭЦВ 6-10-65 кн	ЭЦВ 6-10-70 кн	ЭЦВ 6-10-80 кн	ЭЦВ 6-10-90 кн	ЭЦВ 6-10-100 кн	ЭЦВ 6-10-110 кн
1	Насос ЭЦВ 6-10-20 кн ИЖПД-610.01.00.000	сборочная единица	9,3	1											
	Насос ЭЦВ 6-10-30 кн; -35 кн ИЖПД-610.01.00.000-01		9,8		1	1									
	Насос ЭЦВ 6-10-40 кн ИЖПД-610.01.00.000-02		10,3				1								
	Насос ЭЦВ 6-10-50 кн; -60 кн ИЖПД-610.01.00.000-03		10,8					1							
	Насос ЭЦВ 6-10-65 кн; -70 кн ИЖПД-610.01.00.000-04		11,3						1	1					
	Насос ЭЦВ 6-10-80 кн ИЖПД-610.01.00.000-05		11,8								1	1			
	Насос ЭЦВ 6-10-90 кн ИЖПД-610.01.00.000-06		12,3										1		
	Насос ЭЦВ 6-10-100 кн ИЖПД-610.01.00.000-07		12,8											1	
	Насос ЭЦВ 6-10-110 кн ИЖПД-610.01.00.000-08		13,4												1
2	Муфта ИЖПД-99.06.00.001	сталь нержавею щая	0,325	1	1	1	1	1	1	1	1	1	1	1	1
3	Сетка Б2ВП-62.00.00.003	сталь нержавею щая	0,065	1	1	1	1	1	1	1	1	1	1	1	1
4	Шайба регулировочная ИЖПД-99.00.00.001-01	сталь нержавею щая	0,021	наибольшее количество											
5	Двигатель ПЭДВ 2,2-144 Б2ВП-96.02.00.000-160	сборочная единица	27	1	1	1	1	1	1						
	Двигатель ПЭДВ 3-144 Б2ВП-96.02.00.000-161		29							1	1				
	Двигатель ПЭДВ 4-144 Б2ВП-96.02.00.000-162		31									1	1		
	Двигатель ПЭДВ 5,5-144 Б2ВП-96.02.00.000-163		33											1	1
6	Заглушка ИЖПД-99.00.00.001-01	пропилен	0,007	1	1	1	1	1	1	1	1	1	1	1	1
7	Гильза ИЖПД-610.00.00.004	ПВХ	0,01	2	2	2	2	2	2	2	2	2	2	2	2
8	Кожух ИЖПД-610.00.00.002-01	сталь нержавеющая	0,04	1											
	Кожух ИЖПД-610.00.00.002-02		0,05		1	1									
	Кожух ИЖПД-610.00.00.002-03		0,06				1								
	Кожух ИЖПД-610.00.00.002-04		0,07					1	1						
	Кожух ИЖПД-610.00.00.002-05		0,08							1	1				
	Кожух ИЖПД-610.00.00.002-06		0,09									1			
	Кожух ИЖПД-610.00.00.002-07		0,1										1		
	Кожух ИЖПД-610.00.00.002-08		0,11											1	

Поз.	Наименование и обозначение сборочной единицы или детали	Материал	Масса, кг	ЭЦВ													
				6-10-20 кн	6-10-30 кн	6-10-35 кн	6-10-40 кн	6-10-50 кн	6-10-60 кн	6-10-65 кн	6-10-70 кн	6-10-80 кн	6-10-90 кн	6-10-100 кн	6-10-110 кн		
8	Кожух ИЖПД-610.00.00.002-09	сталь нержавеющей	0,12														1
9	Скоба ИЖПД-610.00.00.003	сталь нержавеющей	0,004	2	2	2	2	2	2	2	2	2	2	2	2	2	2
10	Винт М6-6gx10 А2 ISO 7380	сталь нержавеющей	0,002	6	6	6	6	6	6	6	6	6	6	6	6	6	6
11	Гайка М10-6Н.5.019 ГОСТ 5915-70	сталь 35	0,01	4	4	4	4	4	4	4	4	4	4	4	4	4	4
12	Шайба пружинная 10.65Г.05 ГОСТ 6402-70	сталь 65Г	0,002	4	4	4	4	4	4	4	4	4	4	4	4	4	4

**Агрегаты ЭЦВ 6-10 кн (продолжение)
корпус насоса с накатанной резьбой**

Поз.	Наименование и обозначение сборочной единицы или детали	Материал	Масса, кг	ЭЦВ 6-10-120 кн	ЭЦВ 6-10-130 кн	ЭЦВ 6-10-140 кн	ЭЦВ 6-10-150 кн	ЭЦВ 6-10-160 кн	ЭЦВ 6-10-170 кн	ЭЦВ 6-10-180 кн	ЭЦВ 6-10-185 кн	ЭЦВ 6-10-190 кн	ЭЦВ 6-10-200 кн	ЭЦВ 6-10-210 кн	ЭЦВ 6-10-220 кн		
1	Насос ЭЦВ 6-10-120 кн ИЖПД-610.01.00.000-09	сборочная единица	13,7	1													
	Насос ЭЦВ 6-10-130 кн ИЖПД-610.01.00.000-10		14,3		1												
	Насос ЭЦВ 6-10-140 кн ИЖПД-610.01.00.000-11		14,9			1											
	Насос ЭЦВ 6-10-150 кн ИЖПД-610.01.00.000-12		15,5				1										
	Насос ЭЦВ 6-10-160 кн ИЖПД-610.01.00.000-13		16,1					1									
	Насос ЭЦВ 6-10-170 кн ИЖПД-610.01.00.000-14		16,7						1								
	Насос ЭЦВ 6-10-180 кн; -185 кн ИЖПД-610.01.00.000-15		17,3								1	1					
	Насос ЭЦВ 6-10-190 кн; -200 кн ИЖПД-610.01.00.000-16		17,9										1	1			
	Насос ЭЦВ 6-10-210 кн ИЖПД-610.01.00.000-17		18,5												1		
	Насос ЭЦВ 6-10-220 кн ИЖПД-610.01.00.000-18		19,1														1
2	Муфта ИЖПД-99.06.00.001	сталь нержавею щая	0,325	1	1	1	1	1	1	1	1	1	1	1	1	1	
3	Сетка Б2ВП-62.00.00.003	сталь нержавею щая	0,065	1	1	1	1	1	1	1	1	1	1	1	1	1	
4	Шайба регулировочная ИЖПД-99.00.00.001-01	сталь нержавею щая	0,021	3	3	3	3	3	3	3	3	3	3	3	3	3	
				наибольшее количество													
5	Двигатель ПЭДВ 5,5-144 Б2ВП-96.02.00.000-163	сборочная единица	33	1													
	Двигатель ПЭДВ 6,3-144 Б2ВП-96.02.00.000-04		37,6		1	1											
	Двигатель ПЭДВ 7,5-144 Б2ВП-96.02.00.000-05		42,2				1	1	1	1	1						
	Двигатель ПЭДВ 9-144 Б2ВП-96.02.00.000-06		49,0									1	1	1	1	1	
6	Заглушка ИЖПД-99.00.00.001-01	пропилен	0,007	1	1	1	1	1	1	1	1	1	1	1	1	1	
7	Гильза ИЖПД-610.00.00.004	ПВХ	0,01	2	2	2	2	2	2	2	2	2	2	2	2	2	
8	Кожух ИЖПД-610.00.00.000-10	сталь нержавеющая	0,23	1													
	Кожух ИЖПД-610.00.00.000-11		0,24		1												
	Кожух ИЖПД-610.00.00.000-12		0,25			1											
	Кожух ИЖПД-610.00.00.000-13		0,26				1										
	Кожух ИЖПД-610.00.00.000-14		0,27					1									
	Кожух ИЖПД-610.00.00.000-15		0,28						1								
	Кожух ИЖПД-610.00.00.000-16		0,29								1	1					

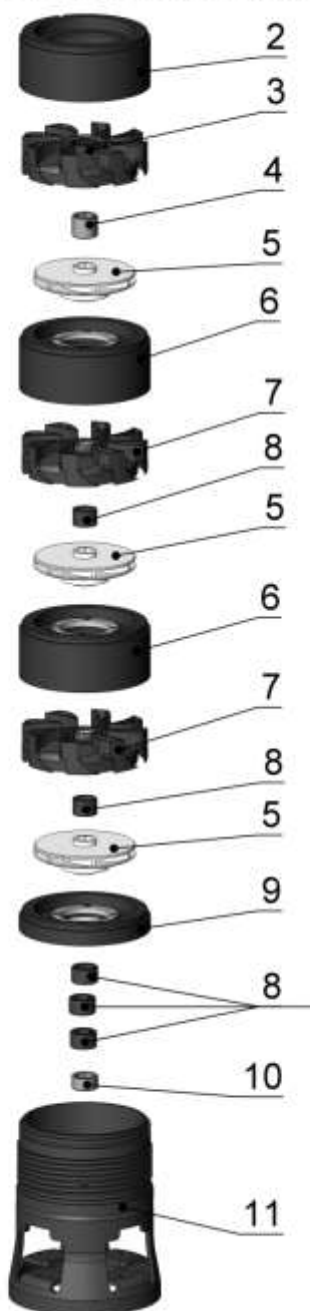
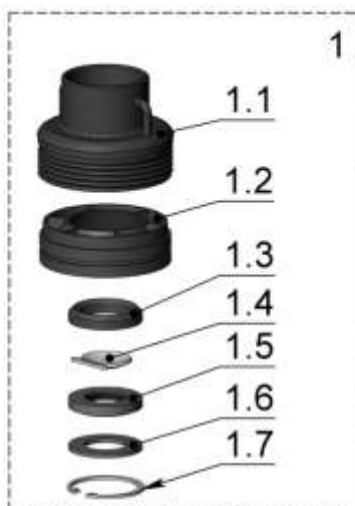
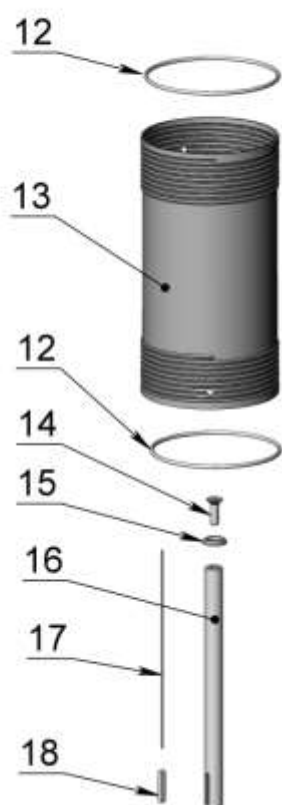
Поз.	Наименование и обозначение сборочной единицы или детали	Материал	Масса, кг	ЭЦВ 6-10-120 кН	ЭЦВ 6-10-130 кН	ЭЦВ 6-10-140 кН	ЭЦВ 6-10-150 кН	ЭЦВ 6-10-160 кН	ЭЦВ 6-10-170 кН	ЭЦВ 6-10-180 кН	ЭЦВ 6-10-185 кН	ЭЦВ 6-10-190 кН	ЭЦВ 6-10-200 кН	ЭЦВ 6-10-210 кН	ЭЦВ 6-10-220 кН
8	Кожух ИЖПД-610.00.00.000-17	сталь нержавеющая	0,3									1	1		
	Кожух ИЖПД-610.00.00.000-18		0,31											1	
	Кожух ИЖПД-610.00.00.000-19		0,32												
9	Скоба ИЖПД-610.00.00.003	сталь нержавеющая	0,004	2	2	2	2	2	2	2	2	2	2	2	2
10	Винт М6-6x10 А2 ISO 7380	сталь нержавеющая	0,002	6	6	6	10	10	10	10	10	10	10	10	10
11	Гайка М10-6Н.5.019 ГОСТ 5915-70	сталь 35	0,01	4	4	4	4	4	4	4	4	4	4	4	4
12	Шайба пружинная 10.65Г.019 ГОСТ6402-70	сталь 65Г	0,002	4	4	4	4	4	4	4	4	4	4	4	4

**Агрегаты ЭЦВ 6-10 кН (продолжение)
корпус насоса с накатанной резьбой**

Поз.	Наименование и обозначение сборочной единицы или детали	Материал	Масса, кг	ЭЦВ 6-10-230 кН	ЭЦВ 6-10-235 кН	ЭЦВ 6-10-240 кН	ЭЦВ 6-10-250 кН	ЭЦВ 6-10-260 кН
1	Насос ЭЦВ 6-10-230 кН; -235 кН ИЖПД-610.01.00.000-19	сборочная единица	19,7	1	1			
	Насос ЭЦВ 6-10-240 кН ИЖПД-610.01.00.000-20		20,3			1		
	Насос ЭЦВ 6-10-250 кН ИЖПД-610.01.00.000-21		20,9				1	
	Насос ЭЦВ 6-10-260 кН ИЖПД-610.01.00.000-22		21,5					1
2	Муфта ИЖПД-99.06.00.001	сталь нержавею щая	0,325	1	1	1	1	1
3	Сетка Б2ВП-62.00.00.003	сталь нержавею щая	0,065	1	1	1	1	1
4	Шайба регулировочная ИЖПД-99.00.00.001-01	сталь нержавею щая	0,021	наибольшее количество				
5	Двигатель ПЭДВ 11-144 Б2ВП-96.02.00.000-07	сборочная единица	49,2	1	1	1	1	
	Двигатель ПЭДВ 13-144 Б2ВП-96.02.00.000-08		49,5					1
6	Заглушка ИЖПД-99.00.00.002-01	пропилен	0,007	1	1	1	1	1
7	Гильза ИЖПД-610.00.00.004	ПВХ	0,01	2	2	2	2	2
8	Кожух ИЖПД-610.00.00.002-20	сталь нержавеющей		1	1			
	Кожух ИЖПД-610.00.00.002-21					1		
	Кожух ИЖПД-610.00.00.002-22						1	
	Кожух ИЖПД-610.00.00.002-23							1
9	Скоба ИЖПД-610.00.00.003	сталь нержавею щая	0,004	2	2	2	2	2
10	Винт М6-6gx10 А2 ISO 7380	сталь нержавею щая	0,002	10	10	10	10	10
11	Гайка М10-6Н.5.019 ГОСТ 5915-70	сталь 35	0,01	4	4	4	4	4
12	Шайба пружинная 10.65Г.019 ГОСТ6402-70	сталь 65Г	0,002	4	4	4	4	4

Насосы ЭЦВ 6-6,5 кН
ЭЦВ 6-10 кН

корпус насоса
с накатанной резьбой



Насосы ЭЦВ 6-10 кн
корпус насоса с накатанной резьбой

Поз.	Наименование и обозначение сборочной единицы или детали	Материал	Масса, кг	ЭЦВ 6-10-20 кн	ЭЦВ 6-10-30 кн	ЭЦВ 6-10-35 кн	ЭЦВ 6-10-40 кн	ЭЦВ 6-10-50 кн	ЭЦВ 6-10-60 кн	ЭЦВ 6-10-65 кн	ЭЦВ 6-10-70 кн	ЭЦВ 6-10-80 кн	ЭЦВ 6-10-90 кн	ЭЦВ 6-10-100 кн	ЭЦВ 6-10-110 кн	ЭЦВ 6-10-120 кн	ЭЦВ 6-10-130 кн	ЭЦВ 6-10-140 кн
1	Головка ИЖПД-610.01.06.000	сборочная единица	2,4	1	1	1	1	1	1	1	1	1	1	1	1	1	1	1
1.1	Корпус головки ИЖПД-610.01.06.100	сталь 20	2,1	1	1	1	1	1	1	1	1	1	1	1	1	1	1	1
1.2	Вставка ИЖПД-610.01.06.001	армлен	0,1	1	1	1	1	1	1	1	1	1	1	1	1	1	1	1
1.3	Корпус клапана Б2ВП-62.01.00.010	армлен	0,014	1	1	1	1	1	1	1	1	1	1	1	1	1	1	1
1.4	Клапан Б2ВП-62.01.00.013	сталь нержавеющей	0,045	1	1	1	1	1	1	1	1	1	1	1	1	1	1	1
1.5	Седло клапана Б2ВП-62.01.00.012	смесь резиновая	0,016	1	1	1	1	1	1	1	1	1	1	1	1	1	1	1
1.6	Кольцо Б2ВП-62.01.00.011	армлен	0,02	1	1	1	1	1	1	1	1	1	1	1	1	1	1	1
1.7	Кольцо стопорное 70x3 DIN 472	сталь 65Г	0,02	1	1	1	1	1	1	1	1	1	1	1	1	1	1	1
2	Обойма верхняя ИЖПД-610.01.00.006	норил	0,1	1	1	1	1	1	1	1	1	1	1	1	1	1	1	1
3	Отвод подшипниковый ИЖПД-610.01.02.000	армлен/сталь 20/смесь резиновая	0,075	1	1	1	1	1	1	1	1	1	1	1	1	1	1	1
4	Втулка защитная ИЖПД-616.01.00.004	сталь нержавеющей	0,03	1	1	1	1	1	1	1	1	1	1	1	1	1	1	1
5	Колесо рабочее ИЖПД-610.01.04.000	пластик АБС	0,055	2	3	3	4	5	5	6	6	7	8	9	10	11	12	13
6	Обойма ИЖПД-610.01.05.000	норил	0,13	1	2	2	3	4	4	5	5	6	7	8	9	10	11	12
7	Отвод лопаточный ИЖПД-610.01.03.000	армлен	0,08	1	2	2	3	4	4	5	5	6	7	8	9	10	11	12
8	Втулка распорная ИЖПД-610.01.00.005	норил	0,003	4	5	5	6	7	7	8	8	9	10	11	12	13	14	15
9	Обойма нижняя ИЖПД-610.01.00.007	норил	0,13	1	1	1	1	1	1	1	1	1	1	1	1	1	1	1
10	Втулка дистанционная ИЖПД-616.01.00.005-01	сталь нержавеющей	0,05	1	1	1	1	1	1	1	1	1	1	1	1	1	1	1
11	Подвод ИЖПД-625.01.09.000	сталь 20	2,3	1	1	1	1	1	1	1	1	1	1	1	1	1	1	1
12	Кольцо резиновое уплотнительное 120-125-30-2-1 ГОСТ 18829-2017/ГОСТ 9833-73	смесь резиновая	0,005	2	2	2	2	2	2	2	2	2	2	2	2	2	2	2
13	Корпус насоса ИЖПД-610.01.00.008-01	сталь нержавеющей	1,25	1														
	Корпус насоса ИЖПД-610.01.00.008-02		1,55		1	1												
	Корпус насоса ИЖПД-610.01.00.008-03		1,85				1											
	Корпус насоса ИЖПД-610.01.00.008-04		2,15					1	1									

Поз.	Наименование и обозначение сборочной единицы или детали	Материал	Масса, кг	ЭЦВ 6-10-20 кН	ЭЦВ 6-10-30 кН	ЭЦВ 6-10-35 кН	ЭЦВ 6-10-40 кН	ЭЦВ 6-10-50 кН	ЭЦВ 6-10-60 кН	ЭЦВ 6-10-65 кН	ЭЦВ 6-10-70 кН	ЭЦВ 6-10-80 кН	ЭЦВ 6-10-90 кН	ЭЦВ 6-10-100 кН	ЭЦВ 6-10-110 кН	ЭЦВ 6-10-120 кН	ЭЦВ 6-10-130 кН	ЭЦВ 6-10-140 кН	
13	Корпус насоса ИЖПД-610.01.00.008-05	сталь нержавеющая	2,45							1	1								
	Корпус насоса ИЖПД-610.01.00.008-06		2,75										1						
	Корпус насоса ИЖПД-610.01.00.008-07		3,05											1					
	Корпус насоса ИЖПД-610.01.00.008-08		3,35												1				
	Корпус насоса ИЖПД-610.01.00.008-09		3,65													1			
	Корпус насоса ИЖПД-610.01.00.008-10		3,95														1		
	Корпус насоса ИЖПД-610.01.00.008-11		4,25															1	
	Корпус насоса ИЖПД-610.01.00.008-12		4,55																1
14	Винт М8х25 ISO 10642-2004	сталь нержавеющая	0,014	1	1	1	1	1	1	1	1	1	1	1	1	1	1	1	
15	Шайба ИЖПД-616.01.00.006	сталь нержавеющая	0,009	1	1	1	1	1	1	1	1	1	1	1	1	1	1	1	
16	Вал ИЖПД-610.01.00.001-01	сталь нержавеющая	0,32	1															
	Вал ИЖПД-610.01.00.001-02		0,4		1	1													
	Вал ИЖПД-610.01.00.001-03		0,48				1												
	Вал ИЖПД-610.01.00.001-04		0,56					1	1										
	Вал ИЖПД-610.01.00.001-05		0,64							1	1								
	Вал ИЖПД-610.01.00.001-06		0,72									1							
	Вал ИЖПД-610.01.00.001-07		0,8										1						
	Вал ИЖПД-610.01.00.001-08		0,88											1					
	Вал ИЖПД-610.01.00.001-09		0,96												1				
	Вал ИЖПД-610.01.00.001-10		1,04													1			
	Вал ИЖПД-610.01.00.001-11		1,12														1		
	Вал ИЖПД-610.01.00.001-12		1,2															1	
17	Шпонка ИЖПД-610.01.00.002-01	латунь	0,005	1															
	Шпонка ИЖПД-610.01.00.002-02		0,007		1	1													
	Шпонка ИЖПД-610.01.00.002-03		0,008				1												
	Шпонка ИЖПД-610.01.00.002-04		0,01					1	1										

Поз.	Наименование и обозначение сборочной единицы или детали	Материал	Масса, кг	ЭЦВ 6-10-20 кН	ЭЦВ 6-10-30 кН	ЭЦВ 6-10-35 кН	ЭЦВ 6-10-40 кН	ЭЦВ 6-10-50 кН	ЭЦВ 6-10-60 кН	ЭЦВ 6-10-65 кН	ЭЦВ 6-10-70 кН	ЭЦВ 6-10-80 кН	ЭЦВ 6-10-90 кН	ЭЦВ 6-10-100 кН	ЭЦВ 6-10-110 кН	ЭЦВ 6-10-120 кН	ЭЦВ 6-10-130 кН	ЭЦВ 6-10-140 кН	
17	Шпонка ИЖПД-610.01.00.002-05	латунь	0,011							1	1								
	Шпонка ИЖПД-610.01.00.002-06		0,013									1							
	Шпонка ИЖПД-610.01.00.002-07		0,015										1						
	Шпонка ИЖПД-610.01.00.002-08		0,016											1					
	Шпонка ИЖПД-610.01.00.002-09		0,018												1				
	Шпонка ИЖПД-610.01.00.002-10		0,019														1		
	Шпонка ИЖПД-610.01.00.002-11		0,021															1	
	Шпонка ИЖПД-610.01.00.002-12		0,023																1
18	Шпонка 5x5x32 ГОСТ 23360-78 ИЖПД-616.01.00.007	сталь шпоночная	0,006	1	1	1	1	1	1	1	1	1	1	1	1	1	1	1	

Насосы ЭЦВ 6-10 кн (продолжение)
корпус насоса с накатанной резьбой

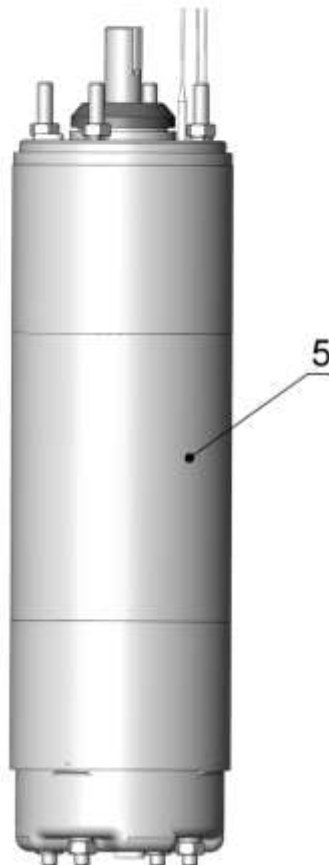
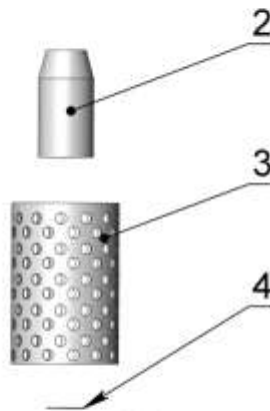
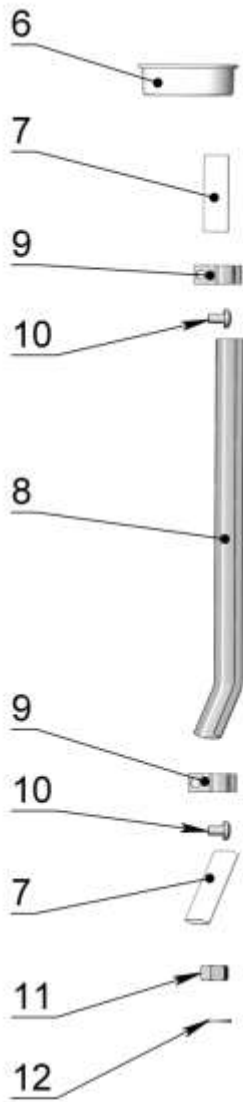
Поз.	Наименование и обозначение сборочной единицы или детали	Материал	Масса, кг	ЭЦВ 6-10-150 кн	ЭЦВ 6-10-160 кн	ЭЦВ 6-10-170 кн	ЭЦВ 6-10-180 кн	ЭЦВ 6-10-185 кн	ЭЦВ 6-10-190 кн	ЭЦВ 6-10-200 кн	ЭЦВ 6-10-210 кн	ЭЦВ 6-10-220 кн	ЭЦВ 6-10-230 кн	ЭЦВ 6-10-235 кн	ЭЦВ 6-10-240 кн	ЭЦВ 6-10-250 кн	ЭЦВ 6-10-260 кн	
1	Головка ИЖПД-610.01.06.000	сборочная единица	2,4	1	1	1	1	1	1	1	1	1	1	1	1	1	1	
1.1	Корпус головки ИЖПД-610.01.06.100	сталь 20	2,1	1	1	1	1	1	1	1	1	1	1	1	1	1	1	
1.2	Вставка ИЖПД-610.01.06.001	армлен	0,1	1	1	1	1	1	1	1	1	1	1	1	1	1	1	
1.3	Корпус клапана Б2ВП-62.01.00.010	армлен	0,014	1	1	1	1	1	1	1	1	1	1	1	1	1	1	
1.4	Клапан Б2ВП-62.01.00.013	сталь нержавеющей	0,045	1	1	1	1	1	1	1	1	1	1	1	1	1	1	
1.5	Седло клапана Б2ВП-62.01.00.012	смесь резиновая	0,016	1	1	1	1	1	1	1	1	1	1	1	1	1	1	
1.6	Кольцо Б2ВП-62.01.00.011	армлен	0,02	1	1	1	1	1	1	1	1	1	1	1	1	1	1	
1.7	Кольцо стопорное 70x3 DIN 472	сталь 65Г	0,02	1	1	1	1	1	1	1	1	1	1	1	1	1	1	
2	Обойма верхняя ИЖПД-610.01.00.006	норил	0,1	1	1	1	1	1	1	1	1	1	1	1	1	1	1	
3	Отвод подшипниковый ИЖПД-610.01.02.000	армлен/сталь 20/смесь резиновая	0,075	1	1	1	1	1	1	1	1	1	1	1	1	1	1	
4	Втулка защитная ИЖПД-616.01.00.004	сталь нержавеющей	0,03	1	1	1	1	1	1	1	1	1	1	1	1	1	1	
5	Колесо рабочее ИЖПД-610.01.04.000	пластик АБС	0,055	14	15	16	17	17	18	18	19	20	21	21	22	23	24	
6	Обойма ИЖПД-610.01.05.000	норил	0,13	13	14	15	16	16	17	17	18	19	20	20	21	22	23	
7	Отвод лопаточный ИЖПД-610.01.03.000	армлен	0,08	13	14	15	16	16	17	17	18	19	20	20	21	22	23	
8	Втулка распорная ИЖПД-610.01.00.005	норил	0,003	16	17	18	19	19	20	20	21	22	23	23	24	25	26	
9	Обойма нижняя ИЖПД-610.01.00.007	норил	0,13	1	1	1	1	1	1	1	1	1	1	1	1	1	1	
10	Втулка дистанционная ИЖПД-616.01.00.005-01	сталь нержавеющей	0,05	1	1	1	1	1	1	1	1	1	1	1	1	1	1	
11	Подвод ИЖПД-625.01.09.000	сталь 20	2,3	1	1	1	1	1	1	1	1	1	1	1	1	1	1	
12	Кольцо резиновое уплотнительное 120-125-30-2-1 ГОСТ 18829-2017/ ГОСТ 9833-73	смесь резиновая	0,005	2	2	2	2	2	2	2	2	2	2	2	2	2	2	
13	Корпус насоса ИЖПД-610.01.00.008-13	сталь нержавеющей	4,85	1														
	Корпус насоса ИЖПД-610.01.00.008-14		5,15		1													
	Корпус насоса ИЖПД-610.01.00.008-15		5,45			1												
	Корпус насоса ИЖПД-610.01.00.008-16		5,75				1	1										

Поз.	Наименование и обозначение сборочной единицы или детали	Материал	Масса, кг	ЭЦВ 6-10-150 кН	ЭЦВ 6-10-160 кН	ЭЦВ 6-10-170 кН	ЭЦВ 6-10-180 кН	ЭЦВ 6-10-185 кН	ЭЦВ 6-10-190 кН	ЭЦВ 6-10-200 кН	ЭЦВ 6-10-210 кН	ЭЦВ 6-10-220 кН	ЭЦВ 6-10-230 кН	ЭЦВ 6-10-235 кН	ЭЦВ 6-10-240 кН	ЭЦВ 6-10-250 кН	ЭЦВ 6-10-260 кН	
13	Корпус насоса ИЖПД-610.01.00.008-17	сталь нержавеющая	6,05						1	1								
	Корпус насоса ИЖПД-610.01.00.008-18		6,35								1							
	Корпус насоса ИЖПД-610.01.00.008-19		6,65										1					
	Корпус насоса ИЖПД-610.01.00.008-20		6,95											1	1			
	Корпус насоса ИЖПД-610.01.00.008-21		7,25													1		
	Корпус насоса ИЖПД-610.01.00.008-22		7,55														1	
	Корпус насоса ИЖПД-610.01.00.008-23		7,85															1
14	Винт М8х25 ISO 10642-2004	сталь нержавеющая	0,014	1	1	1	1	1	1	1	1	1	1	1	1	1	1	
15	Шайба ИЖПД-616.01.00.006	сталь нержавеющая	0,009	1	1	1	1	1	1	1	1	1	1	1	1	1	1	
16	Вал ИЖПД-610.01.00.001-13	сталь нержавеющая	1,28	1														
	Вал ИЖПД-610.01.00.001-14		1,36		1													
	Вал ИЖПД-610.01.00.001-15		1,44			1												
	Вал ИЖПД-610.01.00.001-16		1,52				1	1										
	Вал ИЖПД-610.01.00.001-17		1,6						1	1								
	Вал ИЖПД-610.01.00.001-18		1,68									1						
	Вал ИЖПД-610.01.00.001-19		1,76										1					
	Вал ИЖПД-610.01.00.001-20		1,84											1	1			
	Вал ИЖПД-610.01.00.001-21		1,92													1		
	Вал ИЖПД-610.01.00.001-22		2														1	
	Вал ИЖПД-610.01.00.001-23		2,08															1
17	Шпонка ИЖПД-610.01.00.002-13	латунь	0,024	1														
	Шпонка ИЖПД-610.01.00.002-14		0,026		1													
	Шпонка ИЖПД-610.01.00.002-15		0,027			1												
	Шпонка ИЖПД-610.01.00.002-16		0,029				1	1										
	Шпонка ИЖПД-610.01.00.002-17		0,031						1	1								

Поз.	Наименование и обозначение сборочной единицы или детали	Материал	Масса, кг	ЭЦВ 6-10-150 кН	ЭЦВ 6-10-160 кН	ЭЦВ 6-10-170 кН	ЭЦВ 6-10-180 кН	ЭЦВ 6-10-185 кН	ЭЦВ 6-10-190 кН	ЭЦВ 6-10-200 кН	ЭЦВ 6-10-210 кН	ЭЦВ 6-10-220 кН	ЭЦВ 6-10-230 кН	ЭЦВ 6-10-235 кН	ЭЦВ 6-10-240 кН	ЭЦВ 6-10-250 кН	ЭЦВ 6-10-260 кН	
17	Шпонка ИЖПД-610.01.00.002-18	латунь	0,032								1							
	Шпонка ИЖПД-610.01.00.002-19		0,034									1						
	Шпонка ИЖПД-610.01.00.002-20		0,035										1	1				
	Шпонка ИЖПД-610.01.00.002-21		0,037												1			
	Шпонка ИЖПД-610.01.00.002-22		0,039														1	
	Шпонка ИЖПД-610.01.00.002-23		0,041															1
18	Шпонка 5x5x32 ГОСТ 23360-78 ИЖПД-616.01.00.007	сталь шпоночная	0,006			1	1	1	1	1	1	1	1	1	1	1	1	

Агрегаты ЭЦВ 6-6,5 кН
ЭЦВ 6-10 кН

корпус насоса
с нарезной резьбой



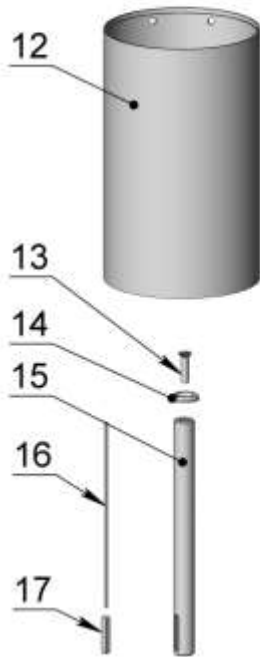
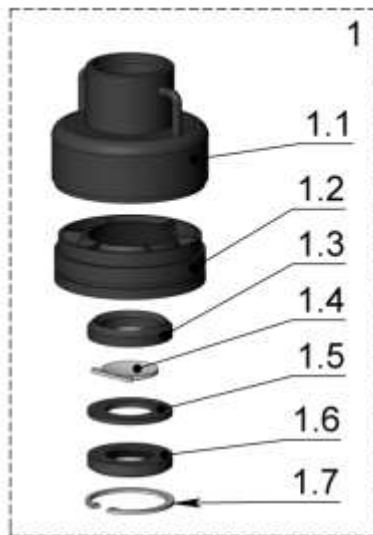
**Агрегаты ЭЦВ 6-10 кн
корпус насоса с нарезной резьбой**

Поз.	Наименование и обозначение сборочной единицы или детали	Материал	Масса, кг	ЭЦВ 6-10-275 кн	ЭЦВ 6-10-280 кн	ЭЦВ 6-10-290 кн	ЭЦВ 6-10-300 кн	ЭЦВ 6-10-310 кн	ЭЦВ 6-10-320 кн	ЭЦВ 6-10-335 кн	ЭЦВ 6-10-350 кн
1	Насос ЭЦВ 6-10-275 кн ИЖПД-610.01.00.000-30	сборочная единица	22,7	1							
	Насос ЭЦВ 6-10-280 кн; -290 кн ИЖПД-610.01.00.000-31		23,3		1	1					
	Насос ЭЦВ 6-10-300 кн ИЖПД-610.01.00.000-32		23,9				1				
	Насос ЭЦВ 6-10-310 кн ИЖПД-610.01.00.000-33		24,5					1			
	Насос ЭЦВ 6-10-320 кн ИЖПД-610.01.00.000-34		25,1						1		
	Насос ЭЦВ 6-10-335 кн ИЖПД-610.01.00.000-35		25,7							1	
	Насос ЭЦВ 6-10-350 кн ИЖПД-610.01.00.000-36		26,3								1
2	Муфта ИЖПД-99.06.00.001	сталь нержавею щая	0,325	1	1	1	1	1	1	1	1
3	Сетка Б2ВП-62.00.00.003	сталь нержавею щая	0,065	1	1	1	1	1	1	1	1
4	Шайба регулировочная ИЖПД-99.00.00.001-01	сталь нержавею щая	0,0014	3	3	3	3	3	3	3	3
5	Двигатель ПЭДВ 13-144 Б2ВП-96.02.00.000-08	сборочная единица	49,5	1	1	1	1				
	Двигатель ПЭДВ 15-144 Б2ВП-96.02.00.000-09		60,0					1	1	1	
	Двигатель ПЭДВ 17-144 Б2ВП-96.02.00.000-10		60,5								1
6	Заглушка ИЖПД-99.00.00.002-01	пропилен	0,01	1	1	1	1	1	1	1	1
7	Гильза ИЖПД-610.00.00.004	ПВХ	0,0002	2	2	2	2	2	2	2	2
8	Кожух ИЖПД-610.00.00.002-30	сталь нержавеющая	0,27	1							
	Кожух ИЖПД-610.00.00.002-31		0,28		1	1					
	Кожух ИЖПД-610.00.00.002-32		0,29				1				
	Кожух ИЖПД-610.00.00.002-33		0,3					1			
	Кожух ИЖПД-610.00.00.002-34		0,31						1		
	Кожух ИЖПД-610.00.00.002-35		0,33							1	
	Кожух ИЖПД-610.00.00.002-37		0,34								1
9	Скоба ИЖПД-610.00.00.003	сталь нержавею щая	0,004	2	2	2	2	2	2	2	2
10	Винт М6-6гх10 А2 ISO 7380	сталь нержавею щая	0,002	10	10	10	10	10	10	10	10
11	Гайка М10-6Н.5.019 ГОСТ 5915-70	сталь 35	0,01	4	4	4	4	4	4	4	4

Поз.	Наименование и обозначение сборочной единицы или детали	Материал	Масса, кг	ЭЦВ 6-10-275 кН	ЭЦВ 6-10-280 кН	ЭЦВ 6-10-290 кН	ЭЦВ 6-10-300 кН	ЭЦВ 6-10-310 кН	ЭЦВ 6-10-320 кН	ЭЦВ 6-10-335 кН	ЭЦВ 6-10-350 кН
12	Шайба пружинная 10.65Г.019 ГОСТ6402-70	сталь 65Г	0,002	4	4	4	4	4	4	4	4

Насосы ЭЦВ 6-6,5 кН
ЭЦВ 6-10 кН

корпус насоса
с нарезной резьбой



Насосы ЭЦВ 6-10 кн
корпус насоса с нарезной резьбой

Поз.	Наименование и обозначение сборочной единицы или детали	Материал	Масса, кг	ЭЦВ 6-10-275 кн	ЭЦВ 6-10-280 кн	ЭЦВ 6-10-290 кн	ЭЦВ 6-10-300 кн	ЭЦВ 6-10-310 кн	ЭЦВ 6-10-320 кн	ЭЦВ 6-10-335 кн	ЭЦВ 6-10-350 кн
1	Головка ИЖПД-610.01.06.000-01	сборочная единица	2,9	1	1	1	1	1	1	1	1
1.1	Корпус головки ИЖПД-610.01.06.100-01	сталь 20	2,5	1	1	1	1	1	1	1	1
1.2	Вставка ИЖПД-610.01.06.001	армен	0,1	1	1	1	1	1	1	1	1
1.3	Корпус клапана Б2ВП-62.01.00.010	армен	0,014	1	1	1	1	1	1	1	1
1.4	Клапан Б2ВП-62.01.00.013	сталь нержавеющая	0,045	1	1	1	1	1	1	1	1
1.5	Седло клапана Б2ВП-62.01.00.012	смесь резиновая	0,016	1	1	1	1	1	1	1	1
1.6	Кольцо Б2ВП-62.01.00.011	армен	0,02	1	1	1	1	1	1	1	1
1.7	Кольцо стопорное 70x3 DIN 472	сталь 65Г	0,02	1	1	1	1	1	1	1	1
2	Обойма верхняя ИЖПД-610.01.00.006	норил	0,1	1	1	1	1	1	1	1	1
3	Отвод подшипниковый ИЖПД-610.01.02.000	армен/ сталь 20/ смесь резиновая	0,075	1	1	1	1	1	1	1	1
4	Втулка защитная ИЖПД-616.01.00.004	сталь нержавеющая	0,03	1	1	1	1	1	1	1	1
5	Колесо рабочее ИЖПД-610.01.04.000	пластик АБС	0,053	25	26	26	27	28	29	30	32
6	Обойма ИЖПД-610.01.05.000	норил	0,13	24	25	25	26	27	28	29	31
7	Отвод лопаточный ИЖПД-610.01.03.000	армен	0,09	24	25	25	26	27	28	29	31
8	Втулка распорная ИЖПД-610.01.00.005	норил	0,003	27	28	28	29	30	31	32	33
9	Обойма нижняя ИЖПД-610.01.00.007	норил	0,013	1	1	1	1	1	1	1	1
10	Втулка дистанционная ИЖПД-616.01.00.005	сталь нержавеющая	0,05	1	1	1	1	1	1	1	1
11	Подвод ИЖПД-616.01.05.000	сталь 20	2,23	1	1	1	1	1	1	1	1
12	Корпус насоса ИЖПД-610.01.00.003	сталь нержавеющая	7,9	1							
	Корпус насоса ИЖПД-610.01.00.003-01		8,2		1	1					
	Корпус насоса ИЖПД-610.01.00.003-02		8,5				1				
	Корпус насоса ИЖПД-610.01.00.003-03		8,8					1			
	Корпус насоса ИЖПД-610.01.00.003-04		9,1						1		
	Корпус насоса ИЖПД-610.01.00.003-05		9,4							1	
	Корпус насоса ИЖПД-610.01.00.003-07		10								1
13	Винт М8х25 ISO 10642-2004	сталь нержавеющая	0,01	1	1	1	1	1	1	1	1
14	Шайба ИЖПД-616.01.00.006	сталь нержавеющая	0,009	1	1	1	1	1	1	1	1

Поз.	Наименование и обозначение сборочной единицы или детали	Материал	Масса, кг	ЭЦВ 6-10-275 кН	ЭЦВ 6-10-280 кН	ЭЦВ 6-10-290 кН	ЭЦВ 6-10-300 кН	ЭЦВ 6-10-310 кН	ЭЦВ 6-10-320 кН	ЭЦВ 6-10-335 кН	ЭЦВ 6-10-350 кН
15	Вал ИЖПД-610.01.00.001-30	сталь нержавеющая	2,15	1							
	Вал ИЖПД-610.01.00.001-31		2,24		1	1					
	Вал ИЖПД-610.01.00.001-32		2,32				1				
	Вал ИЖПД-610.01.00.001-33		2,4					1			
	Вал ИЖПД-610.01.00.001-34		2,48						1		
	Вал ИЖПД-610.01.00.001-35		2,57							1	
	Вал ИЖПД-610.01.00.001-37		2,73								1
16	Шпонка ИЖПД-610.01.00.002-30	латунь	0,041	1							
	Шпонка ИЖПД-610.01.00.002-31		0,042		1	1					
	Шпонка ИЖПД-610.01.00.002-32		0,044				1				
	Шпонка ИЖПД-610.01.00.002-33		0,046					1			
	Шпонка ИЖПД-610.01.00.002-34		0,048						1		
	Шпонка ИЖПД-610.01.00.002-35		0,05							1	
	Шпонка ИЖПД-610.01.00.002-37		0,052								1
17	Шпонка 5x5x32 ГОСТ 23360-78 ИЖПД-616.01.00.007	сталь шпоночная	0,006	1	1	1	1	1	1	1	1