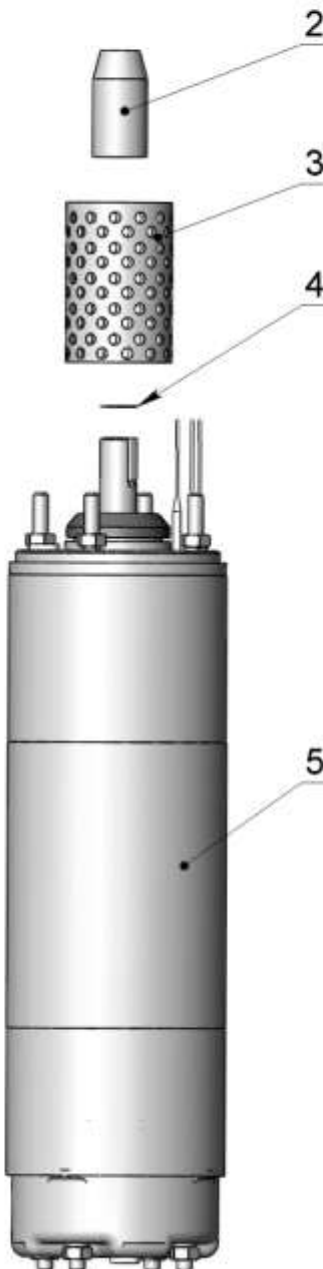
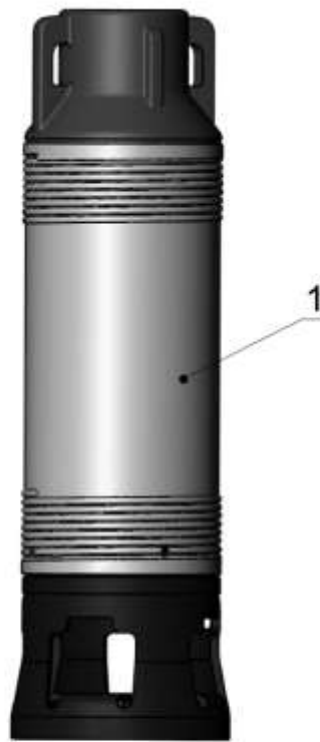
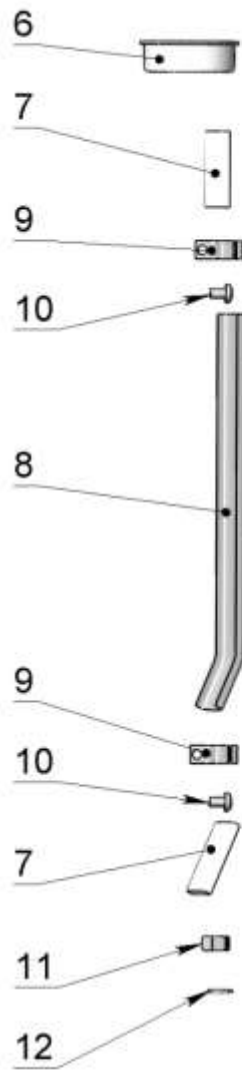


Агрегаты ЭЦВ 6-6,5 кН
ЭЦВ 6-10 кН
ЭЦВ 6-16 кН
ЭЦВ 6-25 кН

корпус насоса
с накатанной резьбой



**Агрегаты ЭЦВ 6-16 кн
корпус насоса с накатанной резьбой**

Поз.	Наименование и обозначение сборочной единицы или детали	Материал	Масса, кг	ЭЦВ 6-16-20 кн	ЭЦВ 6-16-30 кн	ЭЦВ 6-16-35 кн	ЭЦВ 6-16-40 кн	ЭЦВ 6-16-50 кн	ЭЦВ 6-16-60 кн	ЭЦВ 6-16-70 кн	ЭЦВ 6-16-75 кн	ЭЦВ 6-16-80 кн	ЭЦВ 6-16-90 кн	ЭЦВ 6-16-100 кн
1	Насос ЭЦВ 6-16-20 кн ИЖПД-616.01.00.000-20	сборочная единица	9,8	1										
	Насос ЭЦВ 6-16-30 кн; -35 кн ИЖПД-616.01.00.000-21		10,5		1	1								
	Насос ЭЦВ 6-16-40 кн ИЖПД-616.01.00.000-22		11,1				1							
	Насос ЭЦВ 6-16-50 кн ИЖПД-616.01.00.000-23		11,7					1						
	Насос ЭЦВ 6-16-60 кн ИЖПД-616.01.00.000-24		12,3						1					
	Насос ЭЦВ 6-16-70 кн ИЖПД-616.01.00.000-25		12,9							1				
	Насос ЭЦВ 6-16-75 кн ИЖПД-616.01.00.000-26		13,6								1			
	Насос ЭЦВ 6-16-80 кн ИЖПД-616.01.00.000-27		14,1									1		
	Насос ЭЦВ 6-16-90 кн ИЖПД-616.01.00.000-28		14,7										1	
	Насос ЭЦВ 6-16-100 кн ИЖПД-616.01.00.000-29		15,3											1
2	Муфта ИЖПД-99.06.00.001	сталь нержавею- щая	0,325	1	1	1	1	1	1	1	1	1	1	1
3	Сетка Б2ВП-62.00.00.003	сталь нержавею- щая	0,065	1	1	1	1	1	1	1	1	1	1	1
4	Шайба регулировочная ИЖПД-99.00.00.001-01	сталь нержавею- щая	0,021	3	3	3	3	3	3	3	3	3	3	3
5	Двигатель ПЭДВ 2,2-144 Б2ВП-96.02.00.000-160	сборочная единица	27	1										
	Двигатель ПЭДВ 3-144 Б2ВП-96.02.00.000-161		29		1	1	1							
	Двигатель ПЭДВ 4-144 Б2ВП-96.02.00.000-162		31					1	1					
	Двигатель ПЭДВ 5,5-144 Б2ВП-96.02.00.000-163		33							1				
	Двигатель ПЭДВ 6,3-144 Б2ВП-96.02.00.000-04		37,6								1	1	1	
	Двигатель ПЭДВ 7,5-144 Б2ВП-96.02.00.000-05		42,2											1
6	Заглушка ИЖПД-99.00.00.002-02	пропилен	0,007	1	1	1	1	1	1	1	1	1	1	1
7	Гильза ИЖПД-616.00.00.004	ПВХ	0,01	2	2	2	2	2	2	2	2	2	2	2
8	Кожух ИЖПД-616.00.00.002	сталь нержавеющая	0,05	1										
	Кожух ИЖПД-616.00.00.002-01		0,06		1	1								
	Кожух ИЖПД-616.00.00.002-02		0,07				1							
	Кожух ИЖПД-616.00.00.002-03		0,08					1						
	Кожух ИЖПД-616.00.00.002-04		0,09						1					

Поз.	Наименование и обозначение сборочной единицы или детали	Материал	Масса, кг	ЭЦВ 6-16-20 кН	ЭЦВ 6-16-30 кН	ЭЦВ 6-16-35 кН	ЭЦВ 6-16-40 кН	ЭЦВ 6-16-50 кН	ЭЦВ 6-16-60 кН	ЭЦВ 6-16-70 кН	ЭЦВ 6-16-75 кН	ЭЦВ 6-16-80 кН	ЭЦВ 6-16-90 кН	ЭЦВ 6-16-100 кН	
8	Кожух ИЖПД-616.00.00.002-05	сталь нержавеющей	0,1							1					
	Кожух ИЖПД-616.00.00.002-06		0,11								1				
	Кожух ИЖПД-616.00.00.002-07		0,12										1		
	Кожух ИЖПД-616.00.00.002-08		0,13											1	
	Кожух ИЖПД-616.00.00.002-09		0,14												1
9	Скоба ИЖПД-610.00.00.003	сталь нержавеющей	0,004	2	2	2	2	2	2	2	2	2	2	2	
10	Винт М6-6gx10 А2 ISO 7380	сталь нержавеющей	0,002	6	6	6	6	6	6	6	6	6	6	6	
11	Гайка М10-6Н.5.019 ГОСТ 5915-70	сталь 35	0,01	4	4	4	4	4	4	4	4	4	4	4	
12	Шайба пружинная 10.65Г.019 ГОСТ6402-70	сталь 65Г	0,002	4	4	4	4	4	4	4	4	4	4	4	

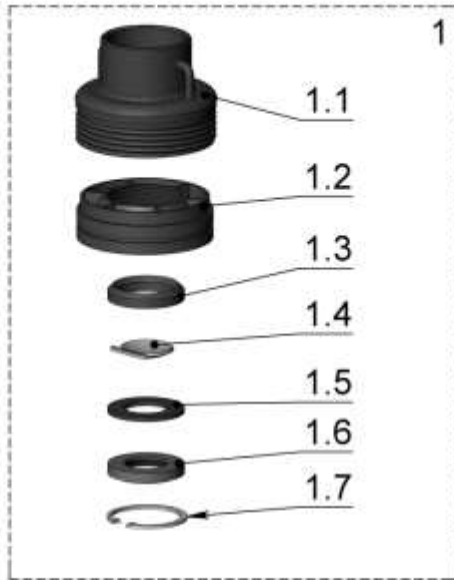
**Агрегаты ЭЦВ 6-16 кн (продолжение)
корпус насоса с накатанной резьбой**

Поз.	Наименование и обозначение сборочной единицы или детали	Материал	Масса, кг	ЭЦВ 6-16-110 кн	ЭЦВ 6-16-125 кн	ЭЦВ 6-16-130 кн	ЭЦВ 6-16-140 кн	ЭЦВ 6-16-160 кн	ЭЦВ 6-16-180 кн	ЭЦВ 6-16-185 кн	ЭЦВ 6-16-190 кн
1	Насос ЭЦВ 6-16-110 кн ИЖПД-616.01.00.000-30	сборочная единица		1							
	Насос ЭЦВ 6-16-125 кн ИЖПД-616.01.00.000-31			1							
	Насос ЭЦВ 6-16-130 кн ИЖПД-616.01.00.000-32					1					
	Насос ЭЦВ 6-16-140 кн ИЖПД-616.01.00.000-33						1				
	Насос ЭЦВ 6-16-160 кн ИЖПД-616.01.00.000-34							1			
	Насос ЭЦВ 6-16-180 кн ИЖПД-616.01.00.000-35								1		
	Насос ЭЦВ 6-16-185 кн ИЖПД-616.01.00.000-36									1	
	Насос ЭЦВ 6-16-190 кн ИЖПД-616.01.00.000-37										1
2	Муфта ИЖПД-99.06.00.001	сталь нержавею щая	0,325	1	1	1	1	1	1	1	1
3	Сетка Б2ВП-62.00.00.003	сталь нержавею щая	0,065	1	1	1	1	1	1	1	1
4	Шайба регулировочная ИЖПД-99.00.00.001-01	сталь нержавею щая	0,021	3	3	3	3	3	3	3	3
5	Двигатель ПЭДВ 7,5-144 Б2ВП-96.02.00.000-05	сборочная единица	42,2	1							
	Двигатель ПЭДВ 9-144 Б2ВП-96.02.00.000-06		49		1						
	Двигатель ПЭДВ 11-144 Б2ВП-96.02.00.000-07		49,2			1	1	1			
	Двигатель ПЭДВ 13-144 Б2ВП-96.02.00.000-08		49,5						1		
	Двигатель ПЭДВ 15-144 Б2ВП-96.02.00.000-09		60,0								1
6	Заглушка ИЖПД-99.00.00.002-02	пропилен	0,007	1	1	1	1	1	1	1	1
7	Гильза ИЖПД-616.00.00.004	ПВХ	0,01	2	2	2	2	2	2	2	2
8	Кожух ИЖПД-616.00.00.000-10	сталь нержавеющая	0,15	1							
	Кожух ИЖПД-616.00.00.000-11		0,16		1						
	Кожух ИЖПД-616.00.00.000-12		0,17			1					
	Кожух ИЖПД-616.00.00.000-13		0,18				1				
	Кожух ИЖПД-616.00.00.000-14		0,19					1			
	Кожух ИЖПД-616.00.00.000-15		0,2						1		
	Кожух ИЖПД-616.00.00.000-16		0,21							1	
	Кожух ИЖПД-616.00.00.000-17		0,22								1

Поз.	Наименование и обозначение сборочной единицы или детали	Материал	Масса, кг	ЭЦВ 6-16-110 кН	ЭЦВ 6-16-125 кН	ЭЦВ 6-16-130 кН	ЭЦВ 6-16-140 кН	ЭЦВ 6-16-160 кН	ЭЦВ 6-16-180 кН	ЭЦВ 6-16-185 кН	ЭЦВ 6-16-190 кН
9	Скоба ИЖПД-610.00.00.003	сталь нержавею щая	0,004	2	2	2	2	2	2	2	2
10	Винт М6-6gx10 А2 ISO 7380	сталь нержавею щая	0,002	6	6	10	10	10	10	10	10
11	Гайка М10-6Н.5.019 ГОСТ 5915-70	сталь 35	0,01	4	4	4	4	4	4	4	4
12	Шайба пружинная 10.65Г.019 ГОСТ6402-70	сталь 65Г	0,002	4	4	4	4	4	4	4	4

1 Насосы ЭЦВ 6-16 кн

корпус насоса
с накатанной резьбой



Насосы ЭЦВ 6-16 кн корпус насоса с накатанной резьбой

Поз.	Наименование и обозначение сборочной единицы или детали	Материал	Масса, кг	ЭЦВ 6-16-20 кн	ЭЦВ 6-16-30 кн	ЭЦВ 6-16-35 кн	ЭЦВ 6-16-40 кн	ЭЦВ 6-16-50 кн	ЭЦВ 6-16-60 кн	ЭЦВ 6-16-70 кн	ЭЦВ 6-16-75 кн	ЭЦВ 6-16-80 кн	ЭЦВ 6-16-90 кн	ЭЦВ 6-16-100 кн	ЭЦВ 6-16-110 кн	ЭЦВ 6-16-125 кн	ЭЦВ 6-16-130 кн	ЭЦВ 6-16-140 кн	ЭЦВ 6-16-160 кн	ЭЦВ 6-16-180 кн	ЭЦВ 6-16-185 кн	ЭЦВ 6-16-190 кн		
				1	1	1	1	1	1	1	1	1	1	1	1	1	1	1	1	1	1	1	1	1
1	Головка ИЖПД-610.01.06.000-02	сборочная единица	2,9	1	1	1	1	1	1	1	1	1	1	1	1	1	1	1	1	1	1	1		
1.1	Корпус головки ИЖПД-610.01.06.100-02	сталь 20	2,5	1	1	1	1	1	1	1	1	1	1	1	1	1	1	1	1	1	1	1		
1.2	Вставка ИЖПД-610.01.06.001	армлен	0,1	1	1	1	1	1	1	1	1	1	1	1	1	1	1	1	1	1	1	1		
1.3	Корпус клапана Б2ВП-62.01.00.010	армлен	0,014	1	1	1	1	1	1	1	1	1	1	1	1	1	1	1	1	1	1	1		
1.4	Клапан Б2ВП-62.01.00.013	сталь нержавеющей	0,045	1	1	1	1	1	1	1	1	1	1	1	1	1	1	1	1	1	1	1		
1.5	Седло клапана Б2ВП-62.01.00.012	смесь резиновая	0,016	1	1	1	1	1	1	1	1	1	1	1	1	1	1	1	1	1	1	1		
1.6	Кольцо Б2ВП-62.01.00.011	армлен	0,02	1	1	1	1	1	1	1	1	1	1	1	1	1	1	1	1	1	1	1		
1.7	Кольцо стопорное 70x3 DIN 472	сталь 65Г	0,02	1	1	1	1	1	1	1	1	1	1	1	1	1	1	1	1	1	1	1		
5	Колесо рабочее верхнее ИЖПД-616.01.00.010	пластик АБС	0,064	1	1	1	1	1	1	1	1	1	1	1	1	1	1	1	1	1	1	1		
6	Обойма ИЖПД-616.01.06.000	норил	0,1	2	3	3	4	5	7	8	9	10	11	12	13	15	16	17	20	22	23	24		
7	Отвод лопаточный ИЖПД-616.01.03.000	армлен	0,065	2	3	3	4	5	7	8	9	10	11	12	13	15	16	17	20	22	23	24		
8	Колесо рабочее ИЖПД-616.01.04.010	пластик АБС	0,064	2	3	3	4	5	7	8	9	10	11	12	13	15	16	17	20	22	23	24		
9	Обойма нижняя ИЖПД-610.01.00.007	норил	0,13	1	1	1	1	1	1	1	1	1	1	1	1	1	1	1	1	1	1	1		
10	Втулка распорная ИЖПД-610.01.00.005	норил	0,003	3	3	3	3	3	3	3	3	3	3	3	3	3	3	3	3	3	3	3		
11	Втулка дистанционная ИЖПД-616.01.00.005-01	сталь нержавеющей	0,05	1	1	1	1	1	1	1	1	1	1	1	1	1	1	1	1	1	1	1		
12	Подвод ИЖПД-625.01.09.000	сталь 20	2,3	1	1	1	1	1	1	1	1	1	1	1	1	1	1	1	1	1	1	1		
13	Кольцо резиновое уплотнительное 120-125-30-2-1 ГОСТ 18829-2017/ ГОСТ 9833-73	смесь резиновая	0,005	2	2	2	2	2	2	2	2	2	2	2	2	2	2	2	2	2	2	2		
14	Корпус насоса ИЖПД-616.01.00.011-02	сталь нержавеющей	1,47	1																				
	Корпус насоса ИЖПД-616.01.00.011-03			1	1																			
	Корпус насоса ИЖПД-616.01.00.011-04					1																		
	Корпус насоса ИЖПД-616.01.00.011-05						1																	
	Корпус насоса ИЖПД-616.01.00.011-07								1															
	Корпус насоса ИЖПД-616.01.00.011-08										1													
	Корпус насоса ИЖПД-616.01.00.011-09												1											

Поз.	Наименование и обозначение сборочной единицы или детали	Материал	Масса, кг	ЭЦВ 6-16-20 кН	ЭЦВ 6-16-30 кН	ЭЦВ 6-16-35 кН	ЭЦВ 6-16-40 кН	ЭЦВ 6-16-50 кН	ЭЦВ 6-16-60 кН	ЭЦВ 6-16-70 кН	ЭЦВ 6-16-75 кН	ЭЦВ 6-16-80 кН	ЭЦВ 6-16-90 кН	ЭЦВ 6-16-100 кН	ЭЦВ 6-16-110 кН	ЭЦВ 6-16-125 кН	ЭЦВ 6-16-130 кН	ЭЦВ 6-16-140 кН	ЭЦВ 6-16-160 кН	ЭЦВ 6-16-180 кН	ЭЦВ 6-16-185 кН	ЭЦВ 6-16-190 кН		
17	Корпус насоса ИЖПД-616.01.00.011-10	сталь нержавеющая	3,47									1												
	Корпус насоса ИЖПД-616.01.00.011-11		3,72										1											
	Корпус насоса ИЖПД-616.01.00.011-12		3,97											1										
	Корпус насоса ИЖПД-616.01.00.011-13		4,22												1									
	Корпус насоса ИЖПД-616.01.00.011-15		4,72													1								
	Корпус насоса ИЖПД-616.01.00.011-16		4,97														1							
	Корпус насоса ИЖПД-616.01.00.011-17		5,22															1						
	Корпус насоса ИЖПД-616.01.00.011-20		5,97																	1				
	Корпус насоса ИЖПД-616.01.00.011-22		6,47																		1			
	Корпус насоса ИЖПД-616.01.00.011-23		6,72																			1		
	Корпус насоса ИЖПД-616.01.00.011-24		6,97																				1	
15	Винт М8х25 ISO 10642-2004	сталь нержавеющая	0,014	1	1	1	1	1	1	1	1	1	1	1	1	1	1	1	1	1	1	1		
16	Шайба ИЖПД-616.01.00.006	сталь нержавеющая	0,009	1	1	1	1	1	1	1	1	1	1	1	1	1	1	1	1	1	1	1		
17	Вал ИЖПД-616.01.00.001-02	сталь нержавеющая	0,36	1																				
	Вал ИЖПД-616.01.00.001-03		0,43		1	1																		
	Вал ИЖПД-616.01.00.001-04		0,5				1																	
	Вал ИЖПД-616.01.00.001-05		0,57					1																
	Вал ИЖПД-616.01.00.001-07		0,71						1															
	Вал ИЖПД-616.01.00.001-08		0,78							1														
	Вал ИЖПД-616.01.00.001-09		0,85								1													
	Вал ИЖПД-616.01.00.001-10		0,92									1												
	Вал ИЖПД-616.01.00.001-11		0,99										1											
	Вал ИЖПД-616.01.00.001-12		1,09											1										
	Вал ИЖПД-616.01.00.001-13		1,18												1									
Вал ИЖПД-616.01.00.001-15	1,31													1										
Вал ИЖПД-616.01.00.001-16	1,38														1									

Поз.	Наименование и обозначение сборочной единицы или детали	Материал	Масса, кг	ЭЦВ 6-16-20 кН	ЭЦВ 6-16-30 кН	ЭЦВ 6-16-35 кН	ЭЦВ 6-16-40 кН	ЭЦВ 6-16-50 кН	ЭЦВ 6-16-60 кН	ЭЦВ 6-16-70 кН	ЭЦВ 6-16-75 кН	ЭЦВ 6-16-80 кН	ЭЦВ 6-16-90 кН	ЭЦВ 6-16-100 кН	ЭЦВ 6-16-110 кН	ЭЦВ 6-16-125 кН	ЭЦВ 6-16-130 кН	ЭЦВ 6-16-140 кН	ЭЦВ 6-16-160 кН	ЭЦВ 6-16-180 кН	ЭЦВ 6-16-185 кН	ЭЦВ 6-16-190 кН		
17	Вал ИЖПД-616.01.00.001-17	сталь нержавеющая	1,45															1						
	Вал ИЖПД-616.01.00.001-20		1,67																	1				
	Вал ИЖПД-616.01.00.001-22		1,81																		1			
	Вал ИЖПД-616.01.00.001-23		1,9																			1		
	Вал ИЖПД-616.01.00.001-24		1,98																				1	
18	Шпонка ИЖПД-616.01.00.002-02	латунь	0,006	1																				
	Шпонка ИЖПД-616.01.00.002-03		0,0072		1	1																		
	Шпонка ИЖПД-616.01.00.002-04		0,009				1																	
	Шпонка ИЖПД-616.01.00.002-05		0,01					1																
	Шпонка ИЖПД-616.01.00.002-07		0,013						1															
	Шпонка ИЖПД-616.01.00.002-08		0,014							1														
	Шпонка ИЖПД-616.01.00.002-09		0,016								1													
	Шпонка ИЖПД-616.01.00.002-10		0,017									1												
	Шпонка ИЖПД-616.01.00.002-11		0,018										1											
	Шпонка ИЖПД-616.01.00.002-12		0,02											1										
	Шпонка ИЖПД-616.01.00.002-13		0,022												1									
	Шпонка ИЖПД-616.01.00.002-15		0,024													1								
	Шпонка ИЖПД-616.01.00.002-16		0,025														1							
	Шпонка ИЖПД-616.01.00.002-17		0,027															1						
	Шпонка ИЖПД-616.01.00.002-20		0,031																1					
Шпонка ИЖПД-616.01.00.002-22	0,035																		1					
Шпонка ИЖПД-616.01.00.002-23	0,037																			1				
Шпонка ИЖПД-616.01.00.002-24	0,038																				1			
19	Шпонка 5x5x32 ГОСТ 23360-78 ИЖПД-616.01.00.007	сталь шпоночная	0,006	1	1	1	1	1	1	1	1	1	1	1	1	1	1	1	1	1	1	1	1	