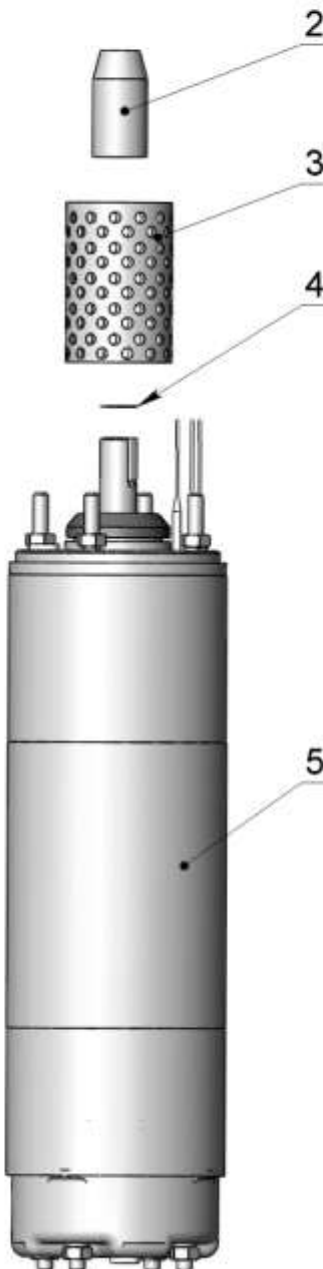
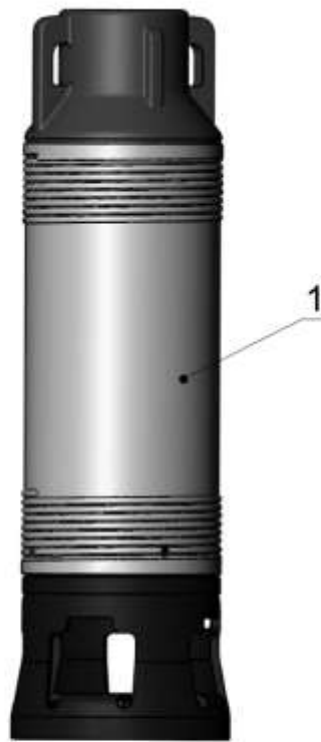
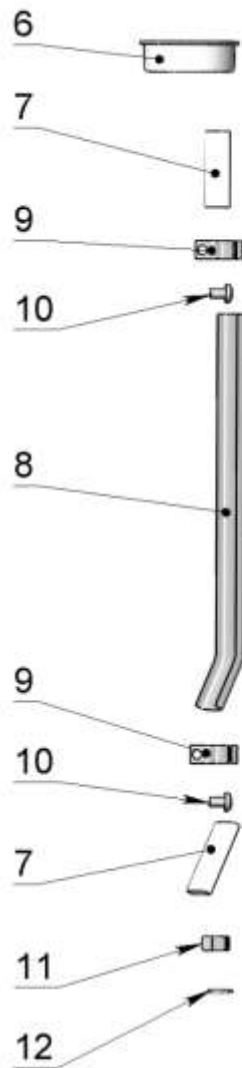


Агрегаты ЭЦВ 6-6,5 кН  
ЭЦВ 6-10 кН  
ЭЦВ 6-16 кН  
ЭЦВ 6-25 кН

корпус насоса  
с накатанной резьбой



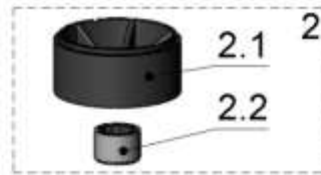
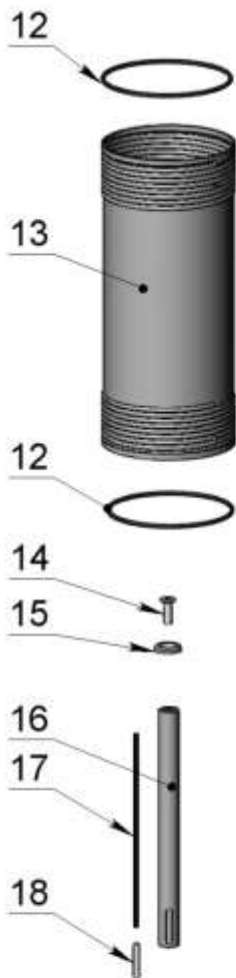
**Агрегаты ЭЦВ 6-25 кн  
корпус насоса с накатанной резьбой**

Поз.	Наименование и обозначение сборочной единицы или детали	Материал	Масса, кг	ЭЦВ 6-25-20 кн	ЭЦВ 6-25-25 кн	ЭЦВ 6-25-40 кн	ЭЦВ 6-25-50 кн	ЭЦВ 6-25-60 кн	ЭЦВ 6-25-70 кн	ЭЦВ 6-25-80 кн	ЭЦВ 6-25-90 кн	ЭЦВ 6-25-100 кн	ЭЦВ 6-25-110 кн	ЭЦВ 6-25-120 кн	ЭЦВ 6-25-130 кн	ЭЦВ 6-25-140 кн	ЭЦВ 6-25-150 кн	
1	Насос ЭЦВ 6-25-20 кн ИЖПД-625.01.00.000-20	сборочная единица	10,1	1														
	Насос ЭЦВ 6-25-25 кн ИЖПД-625.01.00.000-21		11,7		1													
	Насос ЭЦВ 6-25-40 кн ИЖПД-625.01.00.000-22		14,9			1												
	Насос ЭЦВ 6-25-50 кн ИЖПД-625.01.00.000-23		18,1				1											
	Насос ЭЦВ 6-25-60 кн ИЖПД-625.01.00.000-24		19,7					1										
	Насос ЭЦВ 6-25-70 кн ИЖПД-625.01.00.000-25		21,3						1									
	Насос ЭЦВ 6-25-80 кн ИЖПД-625.01.00.000-26		24,5							1								
	Насос ЭЦВ 6-25-90 кн ИЖПД-625.01.00.000-27		26,1								1							
	Насос ЭЦВ 6-25-100 кн ИЖПД-625.01.00.000-28		29,3									1						
	Насос ЭЦВ 6-25-110 кн ИЖПД-625.01.00.000-29		30,9										1					
	Насос ЭЦВ 6-25-120 кн ИЖПД-625.01.00.000-30		34,1											1				
	Насос ЭЦВ 6-25-130 кн ИЖПД-625.01.00.000-31		37,3												1			
	Насос ЭЦВ 6-25-140 кн ИЖПД-625.01.00.000-32		38,9														1	
	Насос ЭЦВ 6-25-150 кн ИЖПД-625.01.00.000-33		40,5															1
2	Муфта ИЖПД-625.00.00.003	сталь нержавеющей	0,325	1	1	1	1	1	1	1	1	1	1	1	1	1	1	
3	Сетка Б2ВП-62.00.00.003	сталь нержавеющей	0,065	1	1	1	1	1	1	1	1	1	1	1	1	1	1	
4	Шайба регулировочная ИЖПД-99.00.00.001-01	сталь нержавеющей	0,021	3	3	3	3	3	3	3	3	3	3	3	3	3	3	
				наибольшее количество														
5	Двигатель ПЭДВ 2,2-144 Б2ВП-96.02.00.000-160	сборочная единица	27	1														
	Двигатель ПЭДВ 3-144 Б2ВП-96.02.00.000-161		29		1													
	Двигатель ПЭДВ 4-144 Б2ВП-96.02.00.000-162		31			1												
	Двигатель ПЭДВ 5,5-144 Б2ВП-96.02.00.000-163		33				1											
	Двигатель ПЭДВ 6,3-144 Б2ВП-96.02.00.000-04		37,6					1										
	Двигатель ПЭДВ 7,5-144 Б2ВП-96.02.00.000-05		42,2						1	1								
	Двигатель ПЭДВ 9-144 Б2ВП-96.02.00.000-06		49,0								1							
	Двигатель ПЭДВ 11-144 Б2ВП-96.02.00.000-07		49,2									1	1					
	Двигатель ПЭДВ 13-144 Б2ВП-96.02.00.000-08		49,5											1				
	Двигатель ПЭДВ 15-144 Б2ВП-96.02.00.000-09		60,0												1	1	1	

Поз.	Наименование и обозначение сборочной единицы или детали	Материал	Масса, кг	ЭЦВ 6-25-20 кН	ЭЦВ 6-25-25 кН	ЭЦВ 6-25-40 кН	ЭЦВ 6-25-50 кН	ЭЦВ 6-25-60 кН	ЭЦВ 6-25-70 кН	ЭЦВ 6-25-80 кН	ЭЦВ 6-25-90 кН	ЭЦВ 6-25-100 кН	ЭЦВ 6-25-110 кН	ЭЦВ 6-25-120 кН	ЭЦВ 6-25-130 кН	ЭЦВ 6-25-140 кН	ЭЦВ 6-25-150 кН
6	Заглушка ИЖПД-99.00.00.002-03	пропилен	0,007	1	1	1	1	1	1	1	1	1	1	1	1	1	1
7	Гильза ИЖПД-625.00.00.004	ПВХ	0,01	2	2	2	2	2	2	2	2	2	2	2	2	2	2
8	Кожух ИЖПД-625.00.00.002-20	сталь нержавеющей	0,05	1													
	Кожух ИЖПД-625.00.00.002-21		0,06		1												
	Кожух ИЖПД-625.00.00.002-22		0,07			1											
	Кожух ИЖПД-625.00.00.002-23		0,08				1										
	Кожух ИЖПД-625.00.00.002-24		0,09					1									
	Кожух ИЖПД-625.00.00.002-25		0,1						1								
	Кожух ИЖПД-625.00.00.002-26		0,11							1							
	Кожух ИЖПД-625.00.00.002-27		0,12								1						
	Кожух ИЖПД-625.00.00.002-28		0,13									1					
	Кожух ИЖПД-625.00.00.002-29		0,14										1				
	Кожух ИЖПД-625.00.00.002-30		0,15											1			
	Кожух ИЖПД-625.00.00.002-31		0,16												1		
	Кожух ИЖПД-625.00.00.002-32		0,17													1	
Кожух ИЖПД-625.00.00.002-33	0,18														1		
9	Скоба ИЖПД-610.00.00.003	сталь нержавеющей	0,004	2	2	2	2	2	2	2	2	2	2	2	2	2	2
10	Винт М6-6gx10 А2 ISO 7380	сталь нержавеющей	0,002	6	6	6	6	6	6	6	6	6	6	10	10	10	10
11	Гайка М10-6Н.5.019 ГОСТ 5915-70	сталь 35	0,01	4	4	4	4	4	4	4	4	4	4	4	4	4	4
12	Шайба пружинная 10.65Г.019 ГОСТ6402-70	сталь 65Г	0,002	4	4	4	4	4	4	4	4	4	4	4	4	4	4

# Насос ЭЦВ 6-25 кн

корпус насоса  
с накатанной резьбой



**Насосы ЭЦВ 6-25 кн**  
**корпус насоса с накатанной резьбой**

Поз.	Наименование и обозначение сборочной единицы или детали	Материал	Масса, кг	ЭЦВ 6-25-20 кн	ЭЦВ 6-25-25 кн	ЭЦВ 6-25-40 кн	ЭЦВ 6-25-50 кн	ЭЦВ 6-25-60 кн	ЭЦВ 6-25-70 кн	ЭЦВ 6-25-80 кн	ЭЦВ 6-25-90 кн	ЭЦВ 6-25-100 кн	ЭЦВ 6-25-110 кн	ЭЦВ 6-25-120 кн	ЭЦВ 6-25-130 кн	ЭЦВ 6-25-140 кн	ЭЦВ 6-25-150 кн
1	Головка ИЖПД-625.01.10.000	сборочная единица	4,1	1	1	1	1	1	1	1	1	1	1	1	1	1	1
1.1	Корпус головки ИЖПД-625.01.10.100	сталь 3	3,36	1	1	1	1	1	1	1	1	1	1	1	1	1	1
1.2	Шайба ИЖПД-625.01.10.001	сталь 3	0,09	1	1	1	1	1	1	1	1	1	1	1	1	1	1
1.3	Кольцо резиновое уплотнительное 109-115-36-2-1 ГОСТ 18829-73/ГОСТ 9833-73	смесь резиновая	0,005	1	1	1	1	1	1	1	1	1	1	1	1	1	1
1.4	Корпус клапана ИЖПД-99.06.00.001	армлен	0,08	1	1	1	1	1	1	1	1	1	1	1	1	1	1
1.5	Клапан ИЖПД-99.06.00.003	сталь нержавеющей	0,01	1	1	1	1	1	1	1	1	1	1	1	1	1	1
1.6	Седло клапана ИЖПД-99.06.00.002	смесь резиновая	0,03	1	1	1	1	1	1	1	1	1	1	1	1	1	1
1.7	Шайба опорная ИЖПД-99.06.01.004	сталь 45	0,44	1	1	1	1	1	1	1	1	1	1	1	1	1	1
1.8	Кольцо стопорное 115x4 DIN 472	сталь 65Г	0,003	1	1	1	1	1	1	1	1	1	1	1	1	1	1
2	Корпус подшипника ИЖПД-625.01.06.000	сборочная единица	0,4	1	1	1	1	1	1	1	1	1	1	1	1	1	1
2.1	Корпус ИЖПД-625.01.06.001	армлен	0,22	1	1	1	1	1	1	1	1	1	1	1	1	1	1
2.2	Подшипник ИЖПД-99.02.02.000-02	сталь 20/ смесь резиновая	0,136	1	1	1	1	1	1	1	1	1	1	1	1	1	1
3	Втулка защитная ИЖПД-625.01.00.004	сталь нержавеющей	0,12	1	1	1	1	1	1	1	1	1	1	1	1	1	1
4	Обойма верхняя ИЖПД-625.01.00.008	норил	0,163	1	1	1	1	1	1	1	1	1	1	1	1	1	1
5	Отвод лопаточный ИЖПД-625.01.03.000	норил	0,095	3	4	6	8	9	10	12	13	15	16	18	20	21	22
6	Колесо рабочее ИЖПД-625.01.02.000	норил	0,075	3	4	6	8	9	10	12	13	15	16	18	20	21	22
7	Обойма ИЖПД-625.01.08.000	норил	0,161	2	3	5	7	8	9	11	12	14	15	17	19	20	21
8	Обойма нижняя ИЖПД-625.01.00.009	норил	0,16	1	1	1	1	1	1	1	1	1	1	1	1	1	1
9	Втулка дистанционная ИЖПД-625.01.00.005	сталь нержавеющей	0,03	1	1	1	1	1	1	1	1	1	1	1	1	1	1
10	Втулка дистанционная ИЖПД-625.01.00.005-01	сталь нержавеющей	0,07	1	1	1	1	1	1	1	1	1	1	1	1	1	1
11	Подвод ИЖПД-616.01.09.000	сталь 20	2,3	1	1	1	1	1	1	1	1	1	1	1	1	1	1
12	Кольцо резиновое уплотнительное 120-125-30-2-1 ГОСТ 18829-2017/ГОСТ 9833-73	смесь резиновая	0,005	2	2	2	2	2	2	2	2	2	2	2	2	2	2
13	Корпус насоса ИЖПД-625.01.00.010-02	сталь нержавеющей	1,8	1													
	Корпус насоса ИЖПД-625.01.00.010-03		2		1												
	Корпус насоса ИЖПД-625.01.00.010-05		2,7			1											

Поз.	Наименование и обозначение сборочной единицы или детали	Материал	Масса, кг	ЭЦВ 6-25-20 кН	ЭЦВ 6-25-25 кН	ЭЦВ 6-25-40 кН	ЭЦВ 6-25-50 кН	ЭЦВ 6-25-60 кН	ЭЦВ 6-25-70 кН	ЭЦВ 6-25-80 кН	ЭЦВ 6-25-90 кН	ЭЦВ 6-25-100 кН	ЭЦВ 6-25-110 кН	ЭЦВ 6-25-120 кН	ЭЦВ 6-25-130 кН	ЭЦВ 6-25-140 кН	ЭЦВ 6-25-150 кН	
13	Корпус насоса ИЖПД-625.01.00.010-07	сталь нержавеющая	3,4				1											
	Корпус насоса ИЖПД-625.01.00.010-08		3,6					1										
	Корпус насоса ИЖПД-625.01.00.010-09		3,9							1								
	Корпус насоса ИЖПД-625.01.00.010-11		4,5								1							
	Корпус насоса ИЖПД-625.01.00.010-12		4,8									1						
	Корпус насоса ИЖПД-625.01.00.010-14		5,4										1					
	Корпус насоса ИЖПД-625.01.00.010-15		5,7											1				
	Корпус насоса ИЖПД-625.01.00.010-17		6,3												1			
	Корпус насоса ИЖПД-625.01.00.010-19		6,9													1		
	Корпус насоса ИЖПД-625.01.00.010-20		7,3														1	
	Корпус насоса ИЖПД-625.01.00.010-21		7,5															1
14	Винт М8х25 ISO 10642-2004	сталь нержавеющая	0,014	1	1	1	1	1	1	1	1	1	1	1	1	1	1	
15	Шайба ИЖПД-625.01.00.007	сталь нержавеющая	0,02	1	1	1	1	1	1	1	1	1	1	1	1	1	1	
16	Вал ИЖПД-625.01.00.001-32	сталь нержавеющая	0,67	1														
	Вал ИЖПД-625.01.00.001-33		0,79		1													
	Вал ИЖПД-625.01.00.001-35		1,03			1												
	Вал ИЖПД-625.01.00.001-37		1,26				1											
	Вал ИЖПД-625.01.00.001-38		1,38					1										
	Вал ИЖПД-625.01.00.001-39		1,5						1									
	Вал ИЖПД-625.01.00.001-41		1,73							1								
	Вал ИЖПД-625.01.00.001-42		1,85									1						
	Вал ИЖПД-625.01.00.001-44		2,09										1					
	Вал ИЖПД-625.01.00.001-45		2,21											1				
	Вал ИЖПД-625.01.00.001-47		2,45												1			
Вал ИЖПД-625.01.00.001-49	2,7													1				
Вал ИЖПД-625.01.00.001-50	2,82														1			
Вал ИЖПД-625.01.00.001-51	2,95															1		
17	Шпонка ИЖПД-625.01.00.002-32	латунь	0,15	1														

Поз.	Наименование и обозначение сборочной единицы или детали	Материал	Масса, кг	ЭЦВ 6-25-20 кН	ЭЦВ 6-25-25 кН	ЭЦВ 6-25-40 кН	ЭЦВ 6-25-50 кН	ЭЦВ 6-25-60 кН	ЭЦВ 6-25-70 кН	ЭЦВ 6-25-80 кН	ЭЦВ 6-25-90 кН	ЭЦВ 6-25-100 кН	ЭЦВ 6-25-110 кН	ЭЦВ 6-25-120 кН	ЭЦВ 6-25-130 кН	ЭЦВ 6-25-140 кН	ЭЦВ 6-25-150 кН	
7	Шпонка ИЖПД-625.01.00.002-33	латунь	0,19		1													
	Шпонка ИЖПД-625.01.00.002-35		0,27			1												
	Шпонка ИЖПД-625.01.00.002-37		0,35				1											
	Шпонка ИЖПД-625.01.00.002-38		0,39					1										
	Шпонка ИЖПД-625.01.00.002-39		0,43						1									
	Шпонка ИЖПД-625.01.00.002-41		0,51							1								
	Шпонка ИЖПД-625.01.00.002-42		0,55								1							
	Шпонка ИЖПД-625.01.00.002-44		0,61									1						
	Шпонка ИЖПД-625.01.00.002-45		0,65										1					
	Шпонка ИЖПД-625.01.00.002-47		0,73											1				
	Шпонка ИЖПД-625.01.00.002-49		0,81												1			
	Шпонка ИЖПД-625.01.00.002-50		0,85														1	
	Шпонка ИЖПД-625.01.00.002-51		0,89															1
18	Шпонка 6х6х36 ГОСТ 23360-78 ИЖПД-625.01.00.006	сталь шпоночная	0,008	1	1	1	1	1	1	1	1	1	1	1	1	1	1	