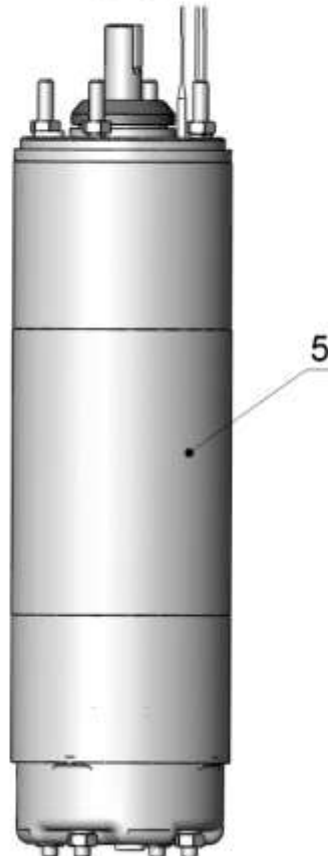
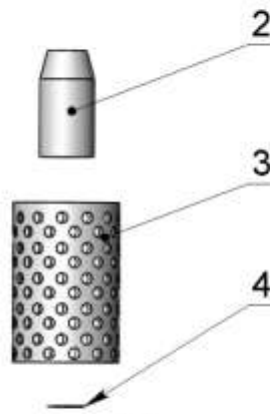
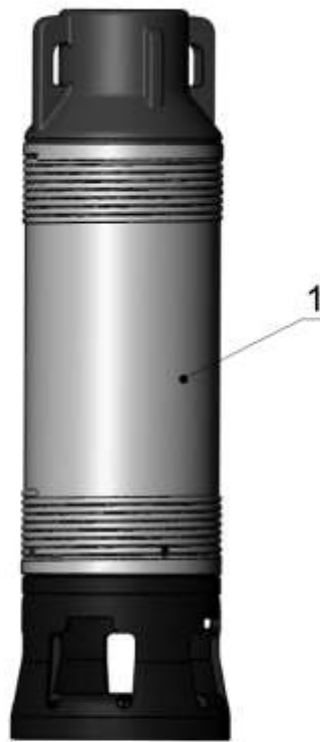
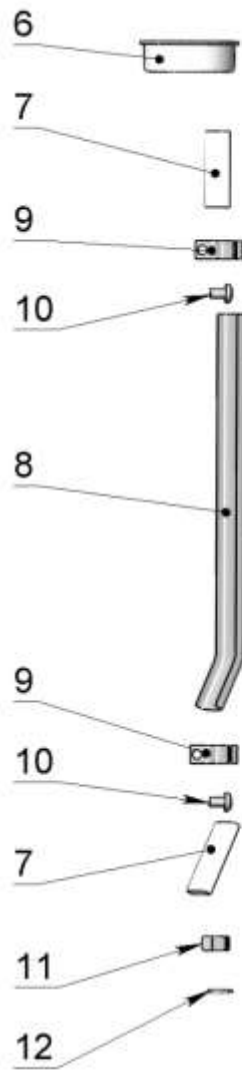


Агрегаты ЭЦВ 6-6,5 кН
ЭЦВ 6-10 кН
ЭЦВ 6-16 кН
ЭЦВ 6-25 кН

корпус насоса
с накатанной резьбой



**Агрегаты ЭЦВ 6-6,5 кн
корпус насоса с накатанной резьбой**

Поз.	Наименование и обозначение сборочной единицы или детали	Материал	Масса, кг	ЭЦВ 6-6,5-20 кн	ЭЦВ 6-6,5-35 кн	ЭЦВ 6-6,5-50 кн	ЭЦВ 6-6,5-60 кн	ЭЦВ 6-6,5-65 кн	ЭЦВ 6-6,5-75 кн	ЭЦВ 6-6,5-85 кн	ЭЦВ 6-6,5-90 кн	ЭЦВ 6-6,5-105 кн	ЭЦВ 6-6,5-120 кн	ЭЦВ 6-6,5-125 кн	ЭЦВ 6-6,5-140 кн		
1	Насос ЭЦВ 6-6,5-20 кн ИЖПД-606.5.01.00.000-30	сборочная единица	9,3	1													
	Насос ЭЦВ 6-6,5-35 кн ИЖПД-606.5.01.00.000-31		10,3		1												
	Насос ЭЦВ 6-6,5-50 кн ИЖПД-606.5.01.00.000-32		10,8			1											
	Насос ЭЦВ 6-6,5-60 кн ИЖПД-606.5.01.00.000-33		11,3				1										
	Насос ЭЦВ 6-6,5-65 кн ИЖПД-606.5.01.00.000-34		11,8					1									
	Насос ЭЦВ 6-6,5-75 кн ИЖПД-606.5.01.00.000-35		11,8						1								
	Насос ЭЦВ 6-6,5-85 кн ИЖПД-606.5.01.00.000-36		12,3							1							
	Насос ЭЦВ 6-6,5-90 кн ИЖПД-606.5.01.00.000-37		12,8								1						
	Насос ЭЦВ 6-6,5-105 кн ИЖПД-606.5.01.00.000-38		13,4									1					
	Насос ЭЦВ 6-6,5-120 кн ИЖПД-606.5.01.00.000-39		14,3										1				
	Насос ЭЦВ 6-6,5-125 кн ИЖПД-606.5.01.00.000-40		14,3												1		
	Насос ЭЦВ 6-6,5-140 кн ИЖПД-606.5.01.00.000-41		14,9														1
	2		Муфта ИЖПД-99.06.00.001	сталь нержавею- щая	0,3	1	1	1	1	1	1	1	1	1	1	1	1
3	Сетка Б2ВП-62.00.00.003	сталь нержавею- щая	0,065	1	1	1	1	1	1	1	1	1	1	1	1	1	
4	Шайба регулировочная ИЖПД-99.00.00.001-01	сталь нержавею- щая	0,021	3	3	3	3	3	3	3	3	3	3	3	3	3	
				наибольшее количество													
5	Двигатель ПЭДВ 2,2-144 Б2ВП-96.02.00.000-160	сборочная единица	27	1	1	1	1	1									
	Двигатель ПЭДВ 3-144 Б2ВП-96.02.00.000-161		29						1	1	1						
	Двигатель ПЭДВ 4-144 Б2ВП-96.02.00.000-162		31									1	1	1			
	Двигатель ПЭДВ 5,5-144 Б2ВП-96.02.00.000-163		33													1	
6	Заглушка ИЖПД-99.00.00.002-01	пропилен	0,007	1	1	1	1	1	1	1	1	1	1	1	1	1	
7	Гильза ИЖПД-606.5.00.00.002	ПВХ	0,01	2	2	2	2	2	2	2	2	2	2	2	2	2	
8	Кожух ИЖПД-606.5.00.00.002-01	сталь нержавеющая	0,04	1													
	Кожух ИЖПД-606.5.00.00.002-03		0,06		1												
	Кожух ИЖПД-606.5.00.00.002-04		0,07			1											
	Кожух ИЖПД-606.5.00.00.002-05		0,08				1										
	Кожух ИЖПД-606.5.00.00.002-06		0,08					1	1								

Поз.	Наименование и обозначение сборочной единицы или детали	Материал	Масса, кг	ЭЦВ 6-6,5-20 кН	ЭЦВ 6-6,5-35 кН	ЭЦВ 6-6,5-50 кН	ЭЦВ 6-6,5-60 кН	ЭЦВ 6-6,5-65 кН	ЭЦВ 6-6,5-75 кН	ЭЦВ 6-6,5-85 кН	ЭЦВ 6-6,5-90 кН	ЭЦВ 6-6,5-105 кН	ЭЦВ 6-6,5-120 кН	ЭЦВ 6-6,5-125 кН	ЭЦВ 6-6,5-140 кН	
8	Кожух ИЖПД-606.5.00.00.002-07	сталь нержавеющей	0,1							1						
	Кожух ИЖПД-606.5.00.00.002-08		0,11							1						
	Кожух ИЖПД-606.5.00.00.002-09		0,12									1				
	Кожух ИЖПД-606.5.00.00.002-11		0,14										1	1		
	Кожух ИЖПД-606.5.00.00.002-12		0,15													1
9	Скоба ИЖПД-610.00.00.003	сталь нержавеющей	0,004	2	2	2	2	2	2	2	2	2	2	2	2	
10	Винт М6-6gx10 А2 ISO 7380	сталь нержавеющей	0,002	6	6	6	6	6	6	6	6	6	6	6	6	
11	Гайка М10-6Н.5.019 ГОСТ 5915-70	сталь 35	0,01	4	4	4	4	4	4	4	4	4	4	4	4	
12	Шайба пружинная 10.65Г.05 ГОСТ 6402-70	сталь 65Г	0,002	4	4	4	4	4	4	4	4	4	4	4	4	

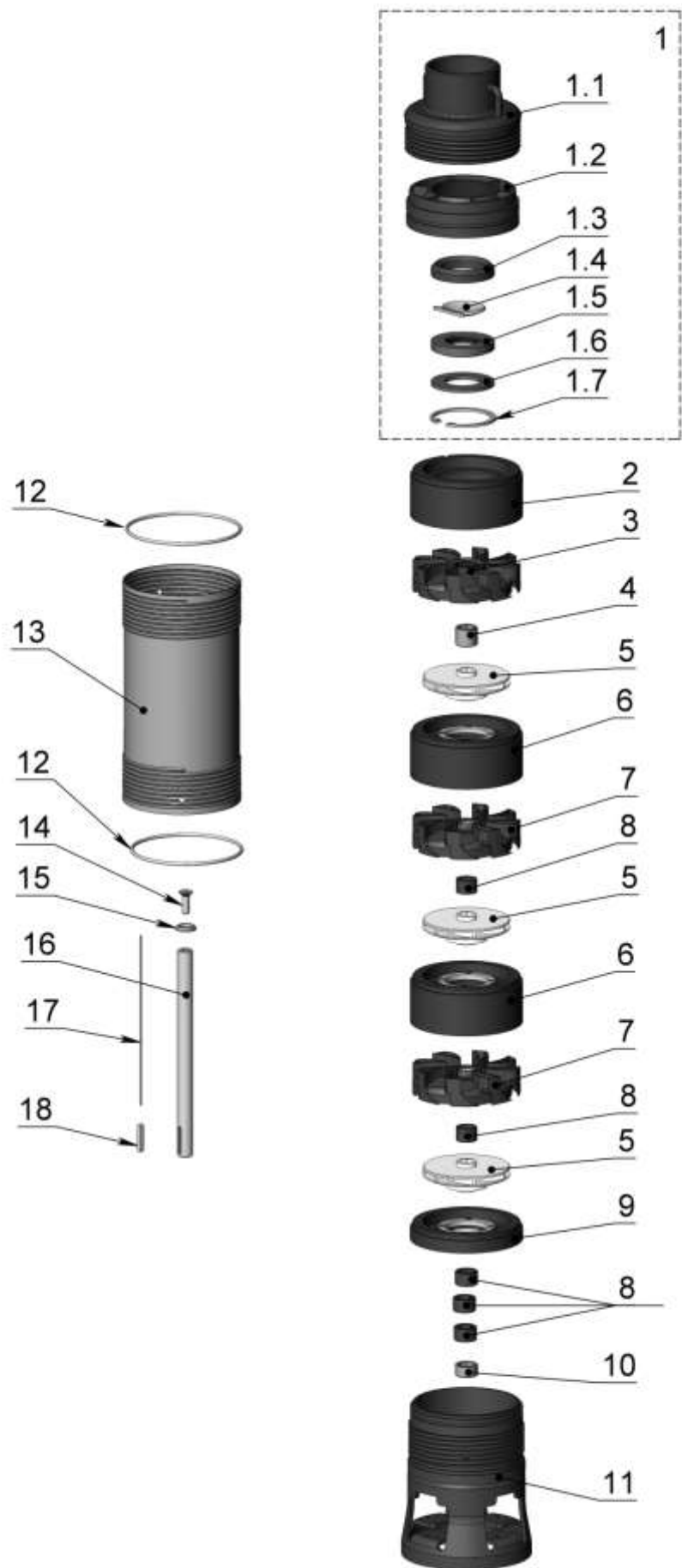
**Агрегаты ЭЦВ 6-6,5 кн (продолжение)
корпус насоса с накатанной резьбой**

Поз.	Наименование и обозначение сборочной единицы или детали	Материал	Масса, кг	ЭЦВ 6-6,5-150 кн	ЭЦВ 6-6,5-160 кн	ЭЦВ 6-6,5-180 кн	ЭЦВ 6-6,5-185 кн	ЭЦВ 6-6,5-200 кн	ЭЦВ 6-6,5-215 кн	ЭЦВ 6-6,5-225 кн	ЭЦВ 6-6,5-250 кн
1	Насос ЭЦВ 6-6,5-150 кн ИЖПД-606.5.01.00.000-42	сборочная единица	15,5	1							
	Насос ЭЦВ 6-6,5-160 кн ИЖПД-606.5.01.00.000-43		16,1		1						
	Насос ЭЦВ 6-6,5-180 кн ИЖПД-606.5.01.00.000-44		17,3			1					
	Насос ЭЦВ 6-6,5-185 кн ИЖПД-606.5.01.00.000-45		17,9				1				
	Насос ЭЦВ 6-6,5-200 кн ИЖПД-606.5.01.00.000-46		18,5					1			
	Насос ЭЦВ 6-6,5-215 кн ИЖПД-606.5.01.00.000-47		19,1						1		
	Насос ЭЦВ 6-6,5-225 кн ИЖПД-606.5.01.00.000-48		19,7							1	
	Насос ЭЦВ 6-6,5-250 кн ИЖПД-606.5.01.00.000-49		23,4								1
2	Муфта ИЖПД-99.06.00.001	сталь нержавею щая	0,3	1	1	1	1	1	1	1	1
3	Сетка Б2ВП-62.00.00.003	сталь нержавею щая	0,065	1	1	1	1	1	1	1	1
4	Шайба регулировочная ИЖПД-99.00.00.001-01	сталь нержавею щая	0,021	3	3	3	3	3	3	3	3
				наибольшее количество							
5	Двигатель ПЭДВ 5,5-144 Б2ВП-96.02.00.000-163	сборочная единица	33	1	1						
	Двигатель ПЭДВ 6,3-144 Б2ВП-96.02.00.000-04		37,6			1	1	1			
	Двигатель ПЭДВ 7,5-144 Б2ВП-96.02.00.000-05		42,2						1	1	
	Двигатель ПЭДВ 9-144 Б2ВП-96.02.00.000-06		49,0								1
6	Заглушка ИЖПД-99.00.00.002-01	пропилен	0,007	1	1	1	1	1	1	1	1
7	Гильза ИЖПД-606.5.00.00.002	ПВХ	0,01	2	2	2	2	2	2	2	2
8	Кожух ИЖПД-606.5.00.00.002-13	сталь нержавеющая	0,16	1							
	Кожух ИЖПД-606.5.00.00.002-14		0,17		1						
	Кожух ИЖПД-606.5.00.00.002-16		0,19			1					
	Кожух ИЖПД-606.5.00.00.002-17		0,2				1				
	Кожух ИЖПД-606.5.00.00.002-18		0,21					1			
	Кожух ИЖПД-606.5.00.00.002-19		0,22						1		
	Кожух ИЖПД-606.5.00.00.002-20		0,23							1	
	Кожух ИЖПД-606.5.00.00.002-23		0,26								1
9	Скоба ИЖПД-610.00.00.003	сталь нержавею щая	0,004	2	2	2	2	2	2	2	2

Поз.	Наименование и обозначение сборочной единицы или детали	Материал	Масса, кг	ЭЦВ 6-6,5-150 кН	ЭЦВ 6-6,5-160 кН	ЭЦВ 6-6,5-180 кН	ЭЦВ 6-6,5-185 кН	ЭЦВ 6-6,5-200 кН	ЭЦВ 6-6,5-215 кН	ЭЦВ 6-6,5-225 кН	ЭЦВ 6-6,5-250 кН
10	Винт М6-6gx10 А2 ISO 7380	сталь нержавею щая	0,002	6	6	6	6	6	6	6	6
11	Гайка М10-6Н.5.019 ГОСТ 5915-70	сталь 35	0,01	4	4	4	4	4	4	4	4
12	Шайба пружинная 10.65Г.05 ГОСТ 6402-70	сталь 65Г	0,002	4	4	4	4	4	4	4	4

Насосы ЭЦВ 6-6,5 кН
ЭЦВ 6-10 кН

корпус насоса
с накатанной резьбой



Насосы ЭЦВ 6-6,5 кН
корпус насоса с накатанной резьбой

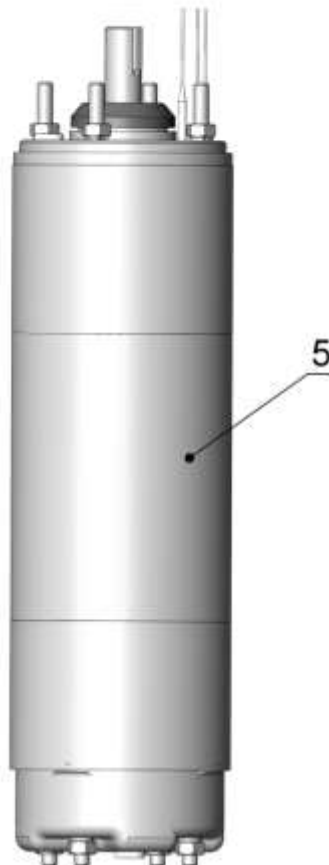
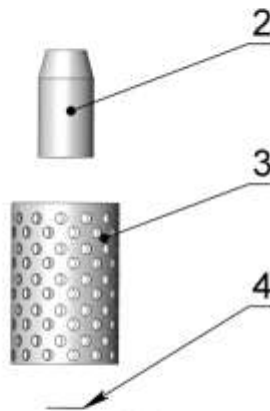
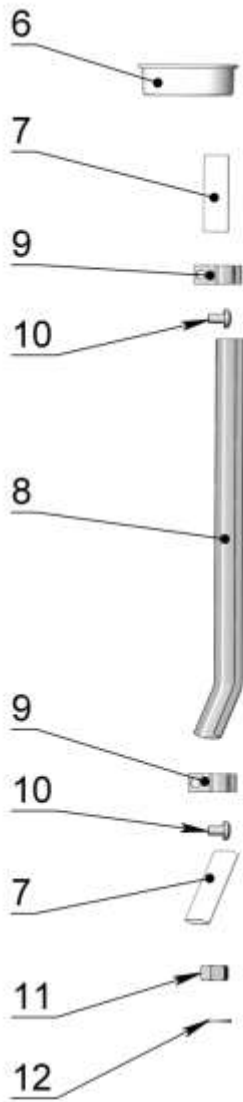
Поз.	Наименование и обозначение сборочной единицы или детали	Материал	Масса, кг	ЭЦВ 6-6,5-20 кН	ЭЦВ 6-6,5-35 кН	ЭЦВ 6-6,5-50 кН	ЭЦВ 6-6,5-60 кН	ЭЦВ 6-6,5-65 кН	ЭЦВ 6-6,5-75 кН	ЭЦВ 6-6,5-85 кН	ЭЦВ 6-6,5-90 кН	ЭЦВ 6-6,5-105 кН	ЭЦВ 6-6,5-120 кН	ЭЦВ 6-6,5-125 кН	ЭЦВ 6-6,5-140 кН	ЭЦВ 6-6,5-150 кН	ЭЦВ 6-6,5-160 кН	ЭЦВ 6-6,5-180 кН	ЭЦВ 6-6,5-185 кН	ЭЦВ 6-6,5-200 кН	ЭЦВ 6-6,5-215 кН	ЭЦВ 6-6,5-225 кН	ЭЦВ 6-6,5-250 кН	
				1	1	1	1	1	1	1	1	1	1	1	1	1	1	1	1	1	1	1	1	1
1	Головка ИЖПД-610.01.06.000	сборочная единица	2,4	1	1	1	1	1	1	1	1	1	1	1	1	1	1	1	1	1	1	1	1	
1.1	Корпус головки ИЖПД-610.01.06.100	сталь 20	2,1	1	1	1	1	1	1	1	1	1	1	1	1	1	1	1	1	1	1	1	1	
1.2	Вставка ИЖПД-610.01.06.001	армлен	0,1	1	1	1	1	1	1	1	1	1	1	1	1	1	1	1	1	1	1	1	1	
1.3	Корпус клапана Б2ВП-62.01.00.010	армлен	0,014	1	1	1	1	1	1	1	1	1	1	1	1	1	1	1	1	1	1	1	1	
1.4	Клапан Б2ВП-62.01.00.013	сталь нержавеющей	0,045	1	1	1	1	1	1	1	1	1	1	1	1	1	1	1	1	1	1	1	1	
1.5	Седло клапана Б2ВП-62.01.00.012	смесь резиновая	0,016	1	1	1	1	1	1	1	1	1	1	1	1	1	1	1	1	1	1	1	1	
1.6	Кольцо Б2ВП-62.01.00.011	армлен	0,02	1	1	1	1	1	1	1	1	1	1	1	1	1	1	1	1	1	1	1	1	
1.7	Кольцо стопорное 70x3 DIN 472	сталь 65Г	0,02	1	1	1	1	1	1	1	1	1	1	1	1	1	1	1	1	1	1	1	1	
2	Обойма верхняя ИЖПД-610.01.00.006	норил	0,1	1	1	1	1	1	1	1	1	1	1	1	1	1	1	1	1	1	1	1	1	
3	Отвод подшипниковый ИЖПД-610.01.02.000	армлен/сталь 20/смесь резиновая	0,075	1	1	1	1	1	1	1	1	1	1	1	1	1	1	1	1	1	1	1	1	
4	Втулка защитная ИЖПД-616.01.00.004	сталь нержавеющей	0,03	1	1	1	1	1	1	1	1	1	1	1	1	1	1	1	1	1	1	1	1	
5	Колесо рабочее ИЖПД-606.5.01.01.000	пластик АБС	0,061	2	4	5	6	7	7	8	9	10	12	12	13	14	15	17	18	19	20	21	24	
6	Обойма ИЖПД-610.01.05.000	норил	0,13	1	3	4	5	6	6	7	8	9	11	11	12	13	14	16	17	18	19	20	23	
7	Отвод лопаточный ИЖПД-610.01.03.000	армлен	0,08	1	3	4	5	6	6	7	8	9	11	11	12	13	14	16	17	18	19	20	23	
8	Втулка распорная ИЖПД-610.01.00.005	норил	0,003	4	6	7	8	9	9	10	11	12	14	14	15	16	17	19	20	21	22	23	26	
9	Обойма нижняя ИЖПД-610.01.00.007	норил	0,13	1	1	1	1	1	1	1	1	1	1	1	1	1	1	1	1	1	1	1	1	
10	Втулка дистанционная ИЖПД-616.01.00.005-01	сталь нержавеющей	0,05	1	1	1	1	1	1	1	1	1	1	1	1	1	1	1	1	1	1	1	1	
11	Подвод ИЖПД-625.01.09.000	сталь 20	2,3	1	1	1	1	1	1	1	1	1	1	1	1	1	1	1	1	1	1	1	1	
12	Кольцо резиновое уплотнительное 120-125-30-2-1 ГОСТ 18829-2017/ ГОСТ 9833-73	смесь резиновая	0,005	2	2	2	2	2	2	2	2	2	2	2	2	2	2	2	2	2	2	2	2	
13	Корпус насоса ИЖПД-606.5.01.00.004-01	сталь нержавеющей	1,25	1																				
	Корпус насоса ИЖПД-606.5.01.00.004-02		1,85		1																			
	Корпус насоса ИЖПД-606.5.01.00.004-03		2,15			1																		
	Корпус насоса ИЖПД-606.5.01.00.004-04		2,45				1																	

Поз.	Наименование и обозначение сборочной единицы или детали	Материал	Масса, кг	ЭЦВ 6-6,5-20 кН	ЭЦВ 6-6,5-35 кН	ЭЦВ 6-6,5-50 кН	ЭЦВ 6-6,5-60 кН	ЭЦВ 6-6,5-65 кН	ЭЦВ 6-6,5-75 кН	ЭЦВ 6-6,5-85 кН	ЭЦВ 6-6,5-90 кН	ЭЦВ 6-6,5-105 кН	ЭЦВ 6-6,5-120 кН	ЭЦВ 6-6,5-125 кН	ЭЦВ 6-6,5-140 кН	ЭЦВ 6-6,5-150 кН	ЭЦВ 6-6,5-160 кН	ЭЦВ 6-6,5-180 кН	ЭЦВ 6-6,5-185 кН	ЭЦВ 6-6,5-200 кН	ЭЦВ 6-6,5-215 кН	ЭЦВ 6-6,5-225 кН	ЭЦВ 6-6,5-250 кН		
18	Вал ИЖПД-606.5.01.00.001-12	сталь нержавеющей	1,2												1										
	Вал ИЖПД-606.5.01.00.001-13		1,28														1								
	Вал ИЖПД-606.5.01.00.001-14		1,36															1							
	Вал ИЖПД-606.5.01.00.001-16		1,52																1						
	Вал ИЖПД-606.5.01.00.001-17		1,6																	1					
	Вал ИЖПД-606.5.01.00.001-18		1,68																		1				
	Вал ИЖПД-606.5.01.00.001-19		1,76																			1			
	Вал ИЖПД-606.5.01.00.001-20		1,84																				1		
	Вал ИЖПД-606.5.01.00.001-23		2,08																					1	
	17		Шпонка ИЖПД-606.5.01.00.002-01	латунь	0,0049	1																			
Шпонка ИЖПД-606.5.01.00.002-03		0,0081			1																				
Шпонка ИЖПД-606.5.01.00.002-04		0,0097				1																			
Шпонка ИЖПД-606.5.01.00.002-05		0,0113					1																		
Шпонка ИЖПД-606.5.01.00.002-06		0,0129						1	1																
Шпонка ИЖПД-606.5.01.00.002-07		0,0145								1															
Шпонка ИЖПД-606.5.01.00.002-08		0,0162									1														
Шпонка ИЖПД-606.5.01.00.002-09		0,0177										1													
Шпонка ИЖПД-606.5.01.00.002-11		0,0209											1	1											
Шпонка ИЖПД-606.5.01.00.002-12		0,0225													1										
Шпонка ИЖПД-606.5.01.00.002-13		0,0241															1								
Шпонка ИЖПД-606.5.01.00.002-14		0,0267																1							
Шпонка ИЖПД-606.5.01.00.002-16		0,0289																	1						
Шпонка ИЖПД-606.5.01.00.002-17		0,0305																		1					
Шпонка ИЖПД-606.5.01.00.002-18	0,0321																		1						
Шпонка ИЖПД-606.5.01.00.002-19	0,0337																			1					

Поз.	Наименование и обозначение сборочной единицы или детали	Материал	Масса, кг	ЭЦВ 6-6,5-20 кН	ЭЦВ 6-6,5-35 кН	ЭЦВ 6-6,5-50 кН	ЭЦВ 6-6,5-60 кН	ЭЦВ 6-6,5-65 кН	ЭЦВ 6-6,5-75 кН	ЭЦВ 6-6,5-85 кН	ЭЦВ 6-6,5-90 кН	ЭЦВ 6-6,5-105 кН	ЭЦВ 6-6,5-120 кН	ЭЦВ 6-6,5-125 кН	ЭЦВ 6-6,5-140 кН	ЭЦВ 6-6,5-150 кН	ЭЦВ 6-6,5-160 кН	ЭЦВ 6-6,5-180 кН	ЭЦВ 6-6,5-185 кН	ЭЦВ 6-6,5-200 кН	ЭЦВ 6-6,5-215 кН	ЭЦВ 6-6,5-225 кН	ЭЦВ 6-6,5-250 кН
17	Шпонка ИЖПД-606.5.01.00.002-20	латунь	0,0353																				
	Шпонка ИЖПД-606.5.01.00.002-23		0,0411																				
18	Шпонка 5x5x32 ГОСТ 23360-78 ИЖПД-616.01.00.007	сталь шпоночная	0,006	1	1	1	1	1	1	1	1	1	1	1	1	1	1	1	1	1	1	1	1

Агрегаты ЭЦВ 6-6,5 кН
ЭЦВ 6-10 кН

корпус насоса
с нарезной резьбой

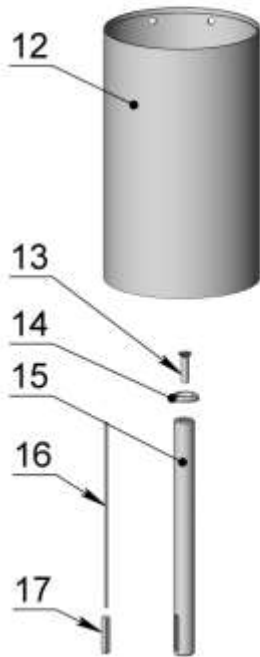
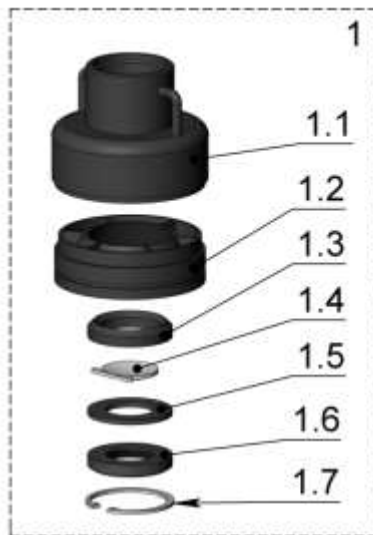


**Агрегаты ЭЦВ 6-6,5 кн
корпус насоса с нарезной резьбой**

Поз.	Наименование и обозначение сборочной единицы или детали	Материал	Масса, кг	ЭЦВ 6-6,5-275 кн	ЭЦВ 6-6,5-280 кн	ЭЦВ 6-6,5-300 кн	ЭЦВ 6-6,5-325 кн
1	Насос ЭЦВ 6-6,5-275 кн ИЖПД-606.5.01.00.000-20	сборочная единица	24,7	1			
	Насос ЭЦВ 6-6,5-280 кн ИЖПД-606.5.01.00.000-21		25,3		1		
	Насос ЭЦВ 6-6,5-300 кн ИЖПД-606.5.01.00.000-22		26,1			1	
	Насос ЭЦВ 6-6,5-325 кн ИЖПД-606.5.01.00.000-23		27,5				1
2	Муфта ИЖПД-99.06.00.001	сталь нержавею щая	0,325	1	1	1	1
3	Сетка Б2ВП-62.00.00.003	сталь нержавею щая	0,065	1	1	1	1
4	Шайба регулировочная ИЖПД-99.00.00.001-01	сталь нержавею щая	0,0014	3	3	3	3
				наибольшее количество			
5	Двигатель ПЭДВ 9-144 Б2ВП-96.02.00.000-06	сборочная единица	49,0	1	1		
	Двигатель ПЭДВ 11-144 Б2ВП-96.02.00.000-07		49,2			1	1
6	Заглушка ИЖПД-99.00.00.002-01	пропилен	0,01	1	1	1	1
7	Гильза ИЖПД-606.5.00.00.004	ПВХ	0,0002	2	2	2	2
8	Кожух ИЖПД-606.5.00.00.002-31	сталь нержавею щая	0,28	1			
	Кожух ИЖПД-606.5.00.00.002-32		0,29		1		
	Кожух ИЖПД-606.5.00.00.002-33		0,3			1	
	Кожух ИЖПД-606.5.00.00.002-36		0,33				1
9	Скоба ИЖПД-610.00.00.003	сталь нержавею щая	0,004	2	2	2	2
10	Винт М6-6gx10 А2 ISO 7380	сталь нержавею щая	0,002	6	6	6	6
11	Гайка М10-6Н.5.019 ГОСТ 5915-70	сталь 35	0,01	4	4	4	4
12	Шайба пружинная 10.65Г.05 ГОСТ 6402-70	сталь 65Г	0,002	4	4	4	4

Насосы ЭЦВ 6-6,5 кН
ЭЦВ 6-10 кН

корпус насоса
с нарезной резьбой



Насосы ЭЦВ 6-6,5 кн
корпус насоса с нарезной резьбой

Поз.	Наименование и обозначение сборочной единицы или детали	Материал	Масса, кг	ЭЦВ 6-6,5-275 кн	ЭЦВ 6-6,5-280 кн	ЭЦВ 6-6,5-300 кн	ЭЦВ 6-6,5-320 кн
1	Головка ИЖПД-610.01.06.000-01	сборочная единица	2,9	1	1	1	1
1.1	Корпус головки ИЖПД-610.01.06.100-01	сталь 20	2,5	1	1	1	1
1.2	Вставка ИЖПД-610.01.06.001	армлен	0,1	1	1	1	1
1.3	Корпус клапана Б2ВП-62.01.00.010	армлен	0,014	1	1	1	1
1.4	Клапан Б2ВП-62.01.00.013	сталь нержавеющая	0,045	1	1	1	1
1.5	Седло клапана Б2ВП-62.01.00.012	смесь резиновая	0,016	1	1	1	1
1.6	Кольцо Б2ВП-62.01.00.011	армлен	0,02	1	1	1	1
1.7	Кольцо стопорное 70x3 DIN 472	сталь 65Г	0,02	1	1	1	1
2	Обойма верхняя ИЖПД-610.01.00.006	норил	0,1	1	1	1	1
3	Отвод подшипниковый ИЖПД-610.01.02.000	армлен/ сталь 20/ смесь резиновая	0,075	1	1	1	1
4	Втулка защитная ИЖПД-616.01.00.004	сталь нержавеющая	0,03	1	1	1	1
5	Колесо рабочее ИЖПД-606.5.01.01.000	пластик АБС	0,061	26	27	28	31
6	Обойма ИЖПД-610.01.05.000	норил	0,13	25	26	27	30
7	Отвод лопаточный ИЖПД-610.01.03.000	армлен	0,09	25	26	27	30
8	Втулка распорная ИЖПД-610.01.00.005	норил	0,003	25	26	27	30
9	Обойма нижняя ИЖПД-610.01.00.007	норил	0,013	1	1	1	1
10	Втулка дистанционная ИЖПД-616.01.00.005	сталь нержавеющая	0,05	1	1	1	1
11	Подвод ИЖПД-616.01.05.000	сталь 20	2,23	1	1	1	1
12	Корпус насоса ИЖПД-606.5.01.00.003-25	сталь нержавеющая	8,23	1			
	Корпус насоса ИЖПД-606.5.01.00.003-26		8,53		1		
	Корпус насоса ИЖПД-606.5.01.00.003-27		8,83			1	
	Корпус насоса ИЖПД-606.5.01.00.003-30		9,73				1
13	Винт М8x25 ISO 10642-2004	сталь нержавеющая	0,01	1	1	1	1
14	Шайба ИЖПД-616.01.00.006	сталь нержавеющая	0,009	1	1	1	1
15	Вал ИЖПД-606.5.01.00.001-25	сталь нержавеющая	2,24	1			

Поз.	Наименование и обозначение сборочной единицы или детали	Материал	Масса, кг	ЭЦВ 6-6,5-275 кН	ЭЦВ 6-6,5-280 кН	ЭЦВ 6-6,5-300 кН	ЭЦВ 6-6,5-320 кН
15	Вал ИЖПД-606.5.01.00.001-26	сталь нержавеющая	2,32		1		
	Вал ИЖПД-606.5.01.00.001-27		2,4		1		
	Вал ИЖПД-606.5.01.00.001-30		2,65				1
16	Шпонка ИЖПД-606.5.01.00.002-25	латунь	0,0421	1			
	Шпонка ИЖПД-606.5.01.00.002-26		0,0437		1		
	Шпонка ИЖПД-606.5.01.00.002-27		0,0453			1	
	Шпонка ИЖПД-606.5.01.00.002-30		0,0501				1
17	Шпонка 5x5x32 ГОСТ 23360-78 ИЖПД-616.01.00.007	сталь шпоночная	0,006	1	1	1	1

