

Агрегаты ЭЦВ 8-16  
ЭЦВ 8-25  
ЭЦВ 8-40

подвод для соединения с  
двигателем ПЭДВ...-144  
(штампованный вариант)

# Агрегаты ЭЦВ 8-40

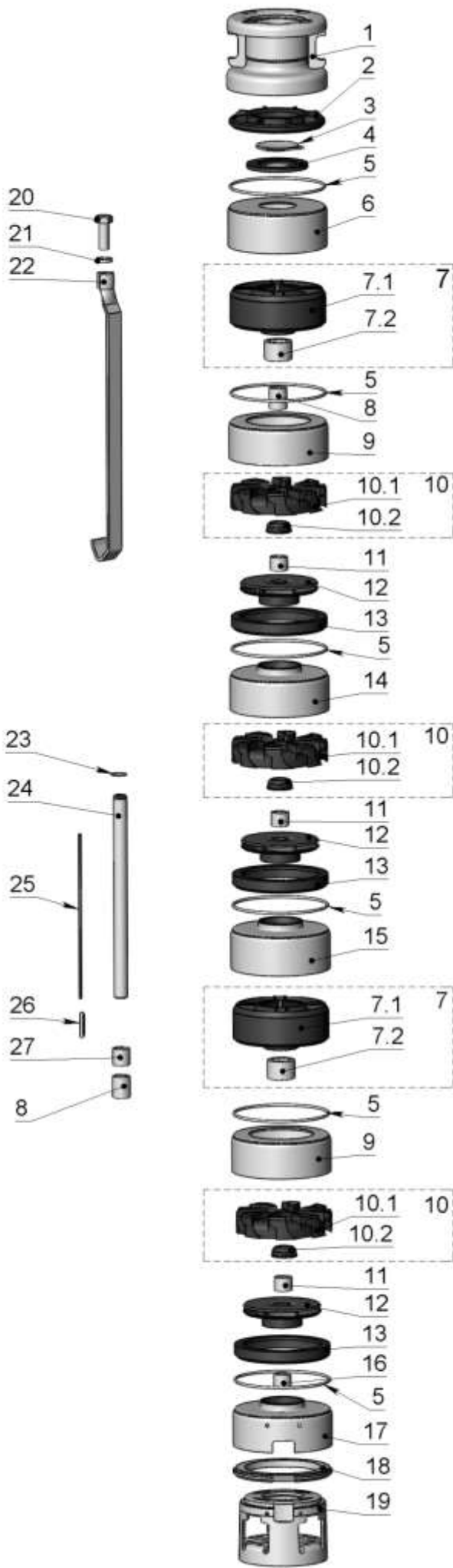
## подвод для соединения с двигателем ПЭДВ...-144 (штампованный вариант)

Поз.	Наименование и обозначение сборочной единицы или детали	Материал	Масса, кг	ЭЦВ 8-40-15	ЭЦВ 8-40-25	ЭЦВ 8-40-30	ЭЦВ 8-40-35	ЭЦВ 8-40-40	ЭЦВ 8-40-50	ЭЦВ 8-40-55	ЭЦВ 8-40-60	ЭЦВ 8-40-70	ЭЦВ 8-40-80	ЭЦВ 8-40-90	ЭЦВ 8-40-100	ЭЦВ 8-40-110	ЭЦВ 8-40-120	
1	Насос ЭЦВ 8-40-15 Б2ВП-65.01.00.000-40	сборочная единица	18,0	1														
	Насос ЭЦВ 8-40-25 Б2ВП-65.01.00.000-41		20,0		1													
	Насос ЭЦВ 8-40-30 Б2ВП-65.01.00.000-42		20,0			1												
	Насос ЭЦВ 8-40-35 Б2ВП-65.01.00.000-43		20,0				1											
	Насос ЭЦВ 8-40-40 Б2ВП-65.01.00.000-44		22,0					1										
	Насос ЭЦВ 8-40-50 Б2ВП-65.01.00.000-45		22,0						1									
	Насос ЭЦВ 8-40-55(60) Б2ВП-65.01.00.000-46		24,0							1	1							
	Насос ЭЦВ 8-40-70 Б2ВП-65.01.00.000-47		26,0										1					
	Насос ЭЦВ 8-40-80 Б2ВП-65.01.00.000-48		26,0											1				
	Насос ЭЦВ 8-40-90 Б2ВП-65.01.00.000-49		28,0												1			
	Насос ЭЦВ 8-40-100(110) Б2ВП-65.01.00.000-50		30,0													1	1	
	Насос ЭЦВ 8-40-120 Б2ВП-65.01.00.000-51		32,0															1
	2		Муфта 8/6 Б2ВП-61.00.00.006	сталь нержавею щая	0,7	1	1	1	1	1	1	1	1	1	1	1	1	1
3	Сетка Б2ВП-74.00.00.005	сталь нержавею щая	0,025	1	1	1	1	1	1	1	1	1	1	1	1	1	1	
4	Шайба регулировочная ИЖПД-99.00.00.001-01	сталь нержавею щая	0,021	8	8	8	8	8	8	8	8	8	8	8	8	8	8	
				наибольшее количество														
5	Двигатель ПЭДВ 3-144 Б2ВП-96.02.00.000-01	сборочная единица	30,6	1														
	Двигатель ПЭДВ 5,5-144 Б2ВП-96.02.00.000-03		35,7		1	1												
	Двигатель ПЭДВ 6,3-144 Б2ВП-96.02.00.000-04		37,6				1	1										
	Двигатель ПЭДВ 9-144 Б2ВП-96.02.00.000-06		49,0						1	1								
	Двигатель ПЭДВ 11-144 Б2ВП-96.02.00.000-07		49,2								1							
	Двигатель ПЭДВ 13-144 Б2ВП-96.02.00.000-08		49,5										1					
	Двигатель ПЭДВ 15-144 Б2ВП-96.02.00.000-09		60,0											1	1			
	Двигатель ПЭДВ 17-144 Б2ВП-96.02.00.000-10		60,5													1	1	
	Двигатель ПЭДВ 20-144 Б2ВП-96.02.00.000-12		67,3															1
6	Заглушка ИЖПД-99.00.00.002-03	пропилен	0,014	1	1	1	1	1	1	1	1	1	1	1	1	1	1	
7	Гильза Б2ВП-65.00.00.003	ПВХ	0,001	2	2	2	2	2	2	2								
	Гильза Б2ВП-65.00.00.003-01		0,003									2	2	2	2	2	2	

Поз.	Наименование и обозначение сборочной единицы или детали	Материал	Масса, кг	ЭЦВ 8-40-15	ЭЦВ 8-40-25	ЭЦВ 8-40-30	ЭЦВ 8-40-35	ЭЦВ 8-40-40	ЭЦВ 8-40-50	ЭЦВ 8-40-55	ЭЦВ 8-40-60	ЭЦВ 8-40-70	ЭЦВ 8-40-80	ЭЦВ 8-40-90	ЭЦВ 8-40-100	ЭЦВ 8-40-110	ЭЦВ 8-40-120		
8	Кожух Б2ВП-65.00.00.002-10	лист оцинкованный	0,14	1															
	Кожух Б2ВП-65.00.00.002-11		0,16		1	1	1												
	Кожух Б2ВП-65.00.00.002-12		0,18					1	1										
	Кожух Б2ВП-65.00.00.002-13		0,2							1	1								
	Кожух Б2ВП-65.00.00.002-14		0,22										1	1					
	Кожух Б2ВП-65.00.00.002-15		0,24												1				
	Кожух Б2ВП-65.00.00.002-16		0,26													1	1		
	Кожух Б2ВП-65.00.00.002-17		0,28																1
9	Скоба Б2ВП-61.00.00.008	лист оцинкованный	0,01	1	1	1	1	1	1	1	1	1	1	1	1	1	1	1	
10	Винт М6-6gx10.58.019 ГОСТ 17473-80	сталь оцинкованная	0,0047	2	2	2	2	2	2	2	2	2	2	2	2	2	2	2	
11	Гайка М10-6Н.5.019 ГОСТ 5915-70	сталь оцинкованная	0,01	4	4	4	4	4	4	4	4	4	4	4	4	4	4	4	
12	Шайба пружинная 10.65Г.019 ГОСТ6402-70	сталь 65Г	0,002	4	4	4	4	4	4	4	4	4	4	4	4	4	4	4	

Насосы ЭЦВ 8-16  
 ЭЦВ 8-25  
 ЭЦВ 8-40

подвод для соединения с  
 двигателем ПЭДВ...-144  
 (штампованный вариант)

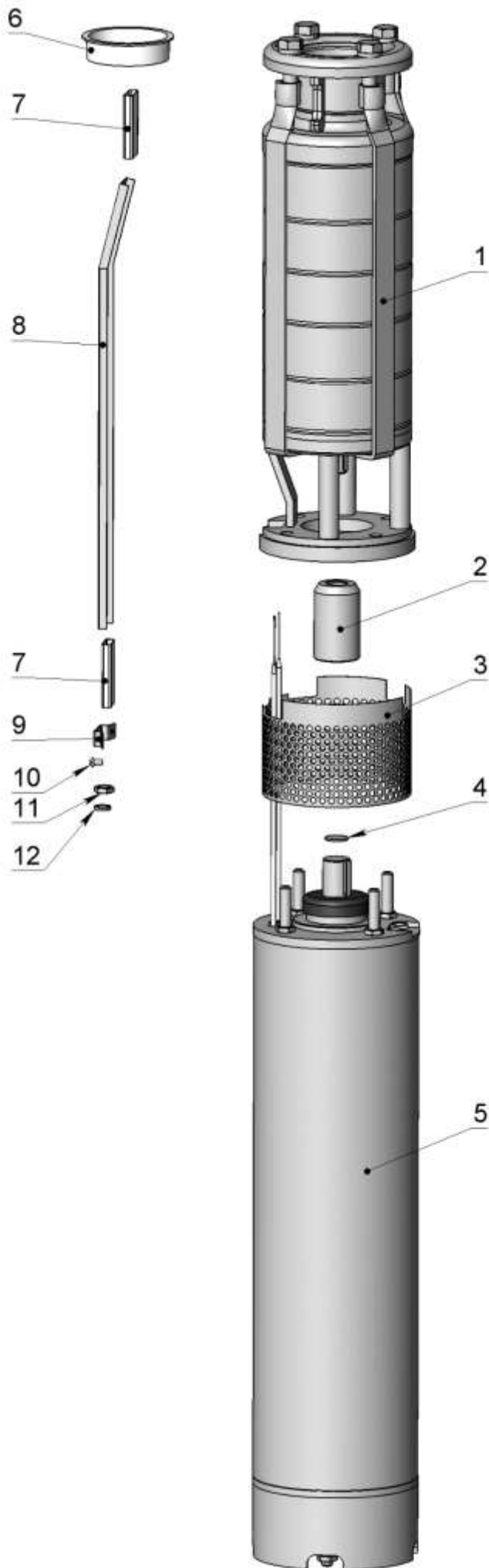


# Насосы ЭЦВ 8-40

подвод для соединения с двигателем ПЭДВ...-144 (штампованный вариант)

Поз.	Наименование и обозначение сборочной единицы или детали	Материал	Масса, кг	ЭЦВ 8-40-15	ЭЦВ 8-40-25	ЭЦВ 8-40-30	ЭЦВ 8-40-35	ЭЦВ 8-40-40	ЭЦВ 8-40-50	ЭЦВ 8-40-55	ЭЦВ 8-40-60	ЭЦВ 8-40-70	ЭЦВ 8-40-80	ЭЦВ 8-40-90	ЭЦВ 8-40-100	ЭЦВ 8-40-110	ЭЦВ 8-40-120
1	Головка Б2ВП-61.01.14.000	сталь	1,9	1	1	1	1	1	1	1	1	1	1	1	1	1	1
2	Корпус клапана Б2ВП-65.01.00.005	армлен	0,096	1	1	1	1	1	1	1	1	1	1	1	1	1	1
3	Клапан Б2ВП-61.01.00.023	сталь нержавею щая	0,1	1	1	1	1	1	1	1	1	1	1	1	1	1	1
4	Седло клапана Б2ВП-61.01.00.022	смесь резиновая	0,04	1	1	1	1	1	1	1	1	1	1	1	1	1	1
5	Кольцо резиновое уплотнительное 155-160-36-2-1 ГОСТ 18829-73/ ГОСТ 9833-73	смесь резиновая	0,006	3	4	4	4	5	5	6	6	7	7	8	9	9	10
6	Обойма верхняя Б2ВП-61.01.00.015	Ст 3	1,11	1	1	1	1	1	1	1	1	1	1	1	1	1	1
7	Корпус подшипника Б2ВП-61.01.10.000-02	сборочная единица	0,434	1	1	1	1	1	1	1	1	1	1	1	1	1	1
7.1	Корпус Б2ВП-61.01.10.001-02	армлен	0,298	1	1	1	1	1	1	1	1	1	1	1	1	1	1
7.2	Подшипник ИЖПД-99.02.02.000-02	сталь 20/ смесь резиновая	0,109	1	1	1	1	1	1	1	1	1	1	1	1	1	1
8	Втулка защитная Б2ВП-61.01.00.008-02	сталь нержавею щая	0,075	1	1	1	1	1	1	1	1	1	1	1	1	1	1
9	Обойма обрезанная Б2ВП-61.01.00.002-02	Ст 3	0,85	1	1	1	1	1	1	1	1	1	1	1	1	1	1
10	Отвод лопаточный Б2ВП-61.01.04.000-02	сборочная единица	0,14	1	2	2	2	3	3	4	4	5	5	6	6	7	8
10.1	Отвод лопаточный Б2ВП-61.01.04.001-02	армлен	0,13	1	2	2	2	3	3	4	4	5	5	6	6	7	8
10.2	Втулка отвода Б2ВП-61.01.04.002	смесь резиновая	0,007	1	2	2	2	3	3	4	4	5	5	6	6	7	8
11	Втулка распорная Б2ВП-61.01.00.003	сталь нержавею щая	0,041	1	2	2	2	3	3	4	4	5	5	6	6	7	8
12	Колесо рабочее Б2ВП-65.01.02.000	норил	0,15	1			2		3	4	4		5	6	6	7	8
	Колесо рабочее Б2ВП-65.01.02.000-01		0,142		2	2		3					5				
13	Кольцо отвода Б2ВП-65.01.00.001	армлен	0,07	1	2	2	2	3	3	4	4	5	5	6	6	7	8
14	Обойма основная Б2ВП-65.01.03.000-01	Ст 3	1,05		1	1	1	2	2	3	3	4	4	5	5	6	7
16	Втулка дистанционная Б2ВП-65.01.00.008	сталь нержавею щая	0,04	1	1	1	1	1	1	1	1	1	1	1	1	1	1
17	Обойма нижняя Б2ВП-65.01.03.000	Ст 3	0,92	1	1	1	1	1	1	1	1	1	1	1	1	1	1
18	Кольцо Б2ВП-61.01.00.020	сталь 10	0,69	1	1	1	1	1	1	1	1	1	1	1	1	1	1
19	Подвод Б2ВП-74.01.09.000	сталь	1,36	1	1	1	1	1	1	1	1	1	1	1	1	1	1
20	Болт М16-6gx55.58.019 ГОСТ 7805-70	сталь	0,07	4	4	4	4	4	4	4	4	4	4	4	4	4	4

Поз.	Наименование и обозначение сборочной единицы или детали	Материал	Масса, кг	ЭЦВ 8-40-15	ЭЦВ 8-40-25	ЭЦВ 8-40-30	ЭЦВ 8-40-35	ЭЦВ 8-40-40	ЭЦВ 8-40-50	ЭЦВ 8-40-55	ЭЦВ 8-40-60	ЭЦВ 8-40-70	ЭЦВ 8-40-80	ЭЦВ 8-40-90	ЭЦВ 8-40-100	ЭЦВ 8-40-110	ЭЦВ 8-40-120	
21	Шайба пружинная 16.65Г.05 ГОСТ 6402-70	сталь 65Г	0,005	4	4	4	4	4	4	4	4	4	4	4	4	4	4	
22	Стяжка Б2ВП-65.01.06.000-10	сталь 20	0,47	4														
	Стяжка Б2ВП-65.01.06.000-11		0,52		4	4	4											
	Стяжка Б2ВП-65.01.06.000-12		0,63					4	4									
	Стяжка Б2ВП-65.01.06.000-13		0,72							4	4							
	Стяжка Б2ВП-65.01.06.000-14		0,78									4	4					
	Стяжка Б2ВП-65.01.06.000-15		0,83											4				
	Стяжка Б2ВП-65.01.06.000-16		0,88													4	4	
	Стяжка Б2ВП-65.01.06.000-17		0,93															4
23	Кольцо DSH 22 DIN 471	сталь пружинная	0,024	1	1	1	1	1	1	1	1	1	1	1	1	1	1	
24	Вал Б2ВП-65.01.00.003-10	сталь нержавеющей	0,53	1														
	Вал Б2ВП-65.01.00.003-11		0,71		1	1	1											
	Вал Б2ВП-65.01.00.003-12		0,89					1	1									
	Вал Б2ВП-65.01.00.003-13		1,07							1	1							
	Вал Б2ВП-65.01.00.003-14		1,25									1	1					
	Вал Б2ВП-65.01.00.003-15		1,43											1				
	Вал Б2ВП-65.01.00.003-16		1,61												1	1		
	Вал Б2ВП-65.01.00.003-17		1,79															1
25	Шпонка Б2ВП-65.01.00.004	латунь	0,007	1														
	Шпонка Б2ВП-65.01.00.004-01		0,012		1	1	1											
	Шпонка Б2ВП-65.01.00.004-02		0,017					1	1									
	Шпонка Б2ВП-65.01.00.004-03		0,022							1	1							
	Шпонка Б2ВП-65.01.00.004-04		0,027									1	1					
	Шпонка Б2ВП-65.01.00.004-05		0,032											1				
	Шпонка Б2ВП-65.01.00.004-06		0,037												1	1		
	Шпонка Б2ВП-65.01.00.004-07		0,043															1
26	Шпонка 6x6x36 ГОСТ 23360-78	сталь шпоночная	0,01	1	1	1	1	1	1	1	1	1	1	1	1	1	1	



Агрегаты ЭЦВ 8-16  
ЭЦВ 8-25  
ЭЦВ 8-40

подвод для соединения с  
двигателем ПЭДВ...-180  
(сварной вариант)

# Агрегаты ЭЦВ 8-40

## подвод для соединения с двигателем ПЭДВ...-180 (сварной вариант)

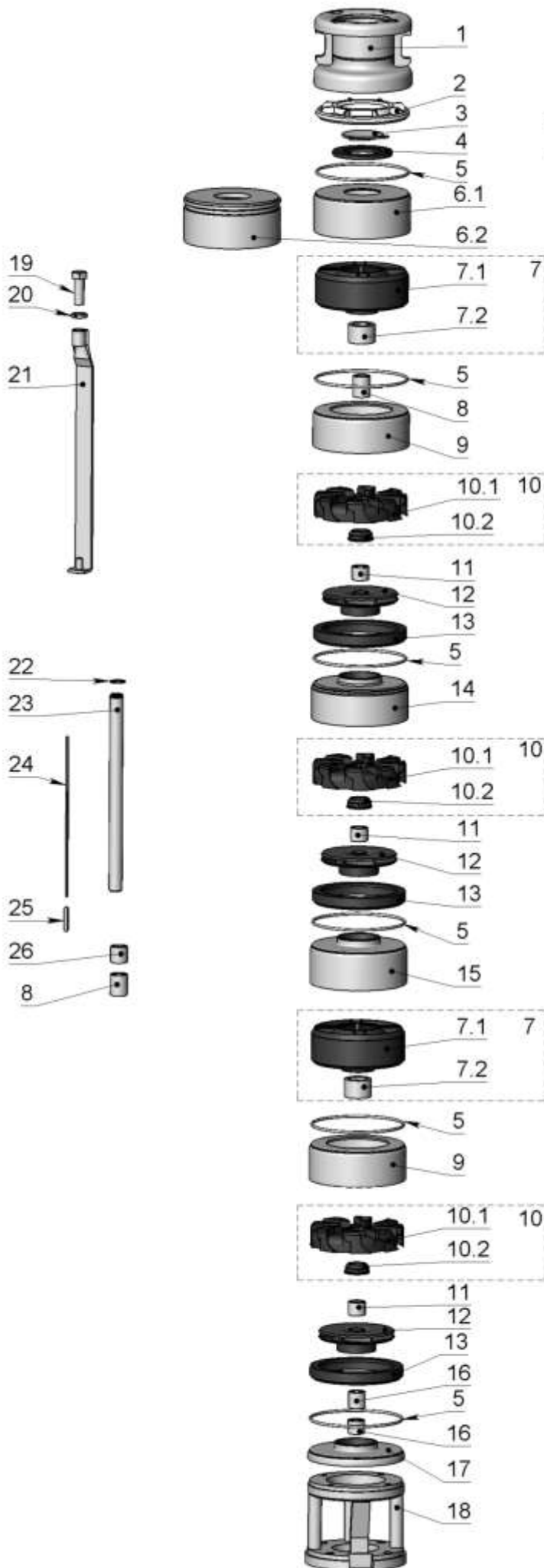
Поз.	Наименование и обозначение сборочной единицы или детали	Материал	Масса, кг	ЭЦВ 8-40-50	ЭЦВ 8-40-55	ЭЦВ 8-40-60	ЭЦВ 8-40-70	ЭЦВ 8-40-80	ЭЦВ 8-40-90	ЭЦВ 8-40-100	ЭЦВ 8-40-110	ЭЦВ 8-40-120	ЭЦВ 8-40-125	ЭЦВ 8-40-135	ЭЦВ 8-40-140	ЭЦВ 8-40-150	ЭЦВ 8-40-160	ЭЦВ 8-40-170	ЭЦВ 8-40-180	ЭЦВ 8-40-200		
1	Насос ЭЦВ 8-40-50 Б2ВП-65.01.00.000	сборочная единица	23,0	1																		
	Насос ЭЦВ 8-40-55(60) Б2ВП-65.01.00.000-01		25,0		1	1																
	Насос ЭЦВ 8-40-70 Б2ВП-65.01.00.000-02		27,0				1															
	Насос ЭЦВ 8-40-80 Б2ВП-65.01.00.000-03		27,0					1														
	Насос ЭЦВ 8-40-90 Б2ВП-65.01.00.000-04		29,0						1													
	Насос ЭЦВ 8-40-100(110) Б2ВП-65.01.00.000-05		31,0							1	1											
	Насос ЭЦВ 8-40-120(125) Б2ВП-65.01.00.000-06		33,0										1	1								
	Насос ЭЦВ 8-40-135(140) Б2ВП-65.01.00.000-07		35,0												1	1						
	Насос ЭЦВ 8-40-150 Б2ВП-65.01.00.000-08		37,0														1					
	Насос ЭЦВ 8-40-160 Б2ВП-65.01.00.000-09		37,0																1			
	Насос ЭЦВ 8-40-170 Б2ВП-65.01.00.000-10		40,0																	1		
	Насос ЭЦВ 8-40-180 Б2ВП-65.01.00.000-11		40,0																		1	
	Насос ЭЦВ 8-40-200 Б2ВП-65.01.00.000-12		42,0																			1
2	Муфта 8/8 Б2ВП-61.00.00.010	сталь нержавею щая	0,9	1	1	1	1	1	1	1	1	1	1	1	1	1	1	1	1	1	1	
3	Сетка Б2ВП-61.00.00.005	сталь нержавею щая	0,24	1	1	1	1	1	1	1	1	1	1	1	1	1	1	1	1	1	1	
4	Шайба регулировочная ИЖПД-99.00.00.001-01	сталь нержавею щая	0,021	3	3	3	3	3	3	3	3	3	3	3	3	3	3	3	3	3	3	
				наибольшее количество																		
5	Двигатель ПЭДВ 9-180 Б2ВП-91.04.00.000-60	сборочная единица	74,0	1	1																	
	Двигатель ПЭДВ 11-180 Б2ВП-91.04.00.000-61		75,0			1																
	Двигатель ПЭДВ 13-180 Б2ВП-91.04.00.000-62		76,0				1															
	Двигатель ПЭДВ 15-180 Б2ВП-91.04.00.000-63		82,5					1	1													
	Двигатель ПЭДВ 17-180 Б2ВП-91.04.00.000-64		83,0							1	1											
	Двигатель ПЭДВ 20-180 Б2ВП-91.04.00.000-66		92,0									1	1									
	Двигатель ПЭДВ 25-180 Б2ВП-91.04.00.000-67		113,0											1	1	1						
	Двигатель ПЭДВ 30-180 Б2ВП-91.04.00.000-68		113,0															1				
	Двигатель ПЭДВ 32-180 Б2ВП-91.04.00.000-69		124,0																	1	1	
	Двигатель ПЭДВ 33-180 Б2ВП-91.04.00.000-70		125,0																			1
6	Заглушка ИЖПД-99.00.00.002-03	пропилен	0,014	1	1	1	1	1	1	1	1	1	1	1	1	1	1	1	1	1	1	



Поз.	Наименование и обозначение сборочной единицы или детали	Материал	Масса, кг	ЭЦВ 8-40-50	ЭЦВ 8-40-55	ЭЦВ 8-40-60	ЭЦВ 8-40-70	ЭЦВ 8-40-80	ЭЦВ 8-40-90	ЭЦВ 8-40-100	ЭЦВ 8-40-110	ЭЦВ 8-40-120	ЭЦВ 8-40-125	ЭЦВ 8-40-135	ЭЦВ 8-40-140	ЭЦВ 8-40-150	ЭЦВ 8-40-160	ЭЦВ 8-40-170	ЭЦВ 8-40-180	ЭЦВ 8-40-200		
7	Гильза Б2ВП-65.00.00.003-01	ПВХ	0,003	2	2	2	2	2	2	2	2	2	2	2	2	2	2	2	2	2	2	
8	Кожух Б2ВП-65.00.00.002	лист оцинкованный	0,16	1																		
	Кожух Б2ВП-65.00.00.002-01		0,18		1	1																
	Кожух Б2ВП-65.00.00.002-02		0,2				1	1														
	Кожух Б2ВП-65.00.00.002-03		0,22						1													
	Кожух Б2ВП-65.00.00.002-04		0,24								1	1										
	Кожух Б2ВП-65.00.00.002-05		0,26										1	1								
	Кожух Б2ВП-65.00.00.002-06		0,28												1	1						
	Кожух Б2ВП-65.00.00.002-07		0,3														1	1				
	Кожух Б2ВП-65.00.00.002-08		0,32																	1	1	
	Кожух Б2ВП-65.00.00.002-09		0,34																			1
9	Скоба Б2ВП-61.00.00.008	лист оцинкованный	0,01	1	1	1	1	1	1	1	1	1	1	1	1	1	1	1	1	1	1	
10	Винт М6-6gx10.58.019 ГОСТ 17473-80	сталь оцинкованная	0,0047	2	2	2	2	2	2	2	2	2	2	2	2	2	2	2	2	2	2	
11	Гайка М12-6Н.5.019 ГОСТ 5915-70	сталь оцинкованная	0,01	4	4	4	4	4	4	4	4	4	4	4	4	4	4	4	4	4	4	
12	Шайба пружинная 12.65Г.019 ГОСТ6402-70	сталь 65Г	0,002	4	4	4	4	4	4	4	4	4	4	4	4	4	4	4	4	4	4	

Насосы ЭЦВ 8-16-  
ЭЦВ 8-25-  
ЭЦВ 8-40-

подвод для соединения с  
двигателем ПЭДВ...-180  
(сварной вариант)



# Насосы ЭЦВ 8-40

подвод для соединения с двигателем ПЭДВ...-180 (сварной вариант)

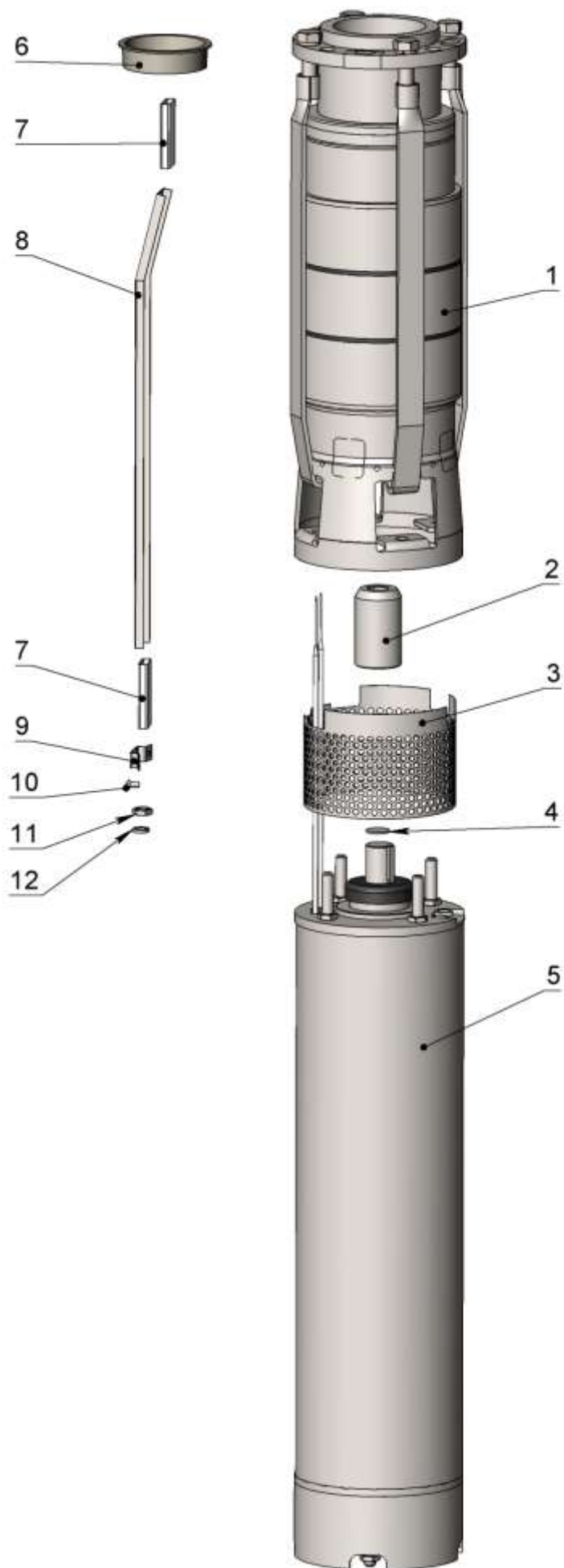
Поз.	Наименование и обозначение сборочной единицы или детали	Материал	Масса, кг	ЭЦВ 8-40-50	ЭЦВ 8-40-55	ЭЦВ 8-40-60	ЭЦВ 8-40-70	ЭЦВ 8-40-80	ЭЦВ 8-40-90	ЭЦВ 8-40-100	ЭЦВ 8-40-110	ЭЦВ 8-40-120	ЭЦВ 8-40-125	ЭЦВ 8-40-135	ЭЦВ 8-40-140	ЭЦВ 8-40-150	ЭЦВ 8-40-160	ЭЦВ 8-40-170	ЭЦВ 8-40-180	ЭЦВ 8-40-200
1	Головка Б2ВП-61.01.14.000	сталь	1,9	1	1	1	1	1	1	1	1	1	1	1	1	1	1	1	1	1
2	Корпус клапана Б2ВП-65.01.00.005	армлен	0,096	1	1	1	1	1	1	1	1	1	1	1	1	1	1	1	1	1
3	Клапан Б2ВП-61.01.00.023	сталь нержавею щая	0,1	1	1	1	1	1	1	1	1	1	1	1	1	1	1	1	1	1
4	Седло клапана Б2ВП-61.01.00.022	смесь резиновая	0,04	1	1	1	1	1	1	1	1	1	1	1	1	1	1	1	1	1
5	Кольцо резиновое уплотнительное 155-160-36-2-1 ГОСТ 18829-73/ ГОСТ 9833-73	смесь резиновая	0,006	5	6	6	7	7	8	9	9	10	10	11	11	12	12	13	13	14
6.1	Обойма верхняя Б2ВП-61.01.00.015	Ст 3	1,11	1	1	1	1	1	1	1	1	1	1	1	1	1				
6.2	Обойма усиленная Б2ВП-61.01.16.000	сталь	2,6															1	1	1
7	Корпус подшипника Б2ВП-61.01.10.000-02	сборочная единица	0,434	1	1	1	1	1	1	1	1	1	1	1	1	1	1	1	1	1
7.1	Корпус Б2ВП-61.01.10.001-02	армлен	0,298	1	1	1	1	1	1	1	1	1	1	1	1	1	1	1	1	1
7.2	Подшипник ИЖПД-99.02.02.000-02	сталь 20/ смесь резиновая	0,109	1	1	1	1	1	1	1	1	1	1	1	1	1	1	1	1	1
8	Втулка защитная Б2ВП-61.01.00.008-02	сталь нержавею щая	0,075	1	1	1	1	1	1	1	1	1	1	1	1	1	1	1	1	1
9	Обойма обрезаемая Б2ВП-61.01.00.002-02	Ст 3	0,85	1	1	1	1	1	1	1	1	1	1	1	1	1	1	1	1	1
10	Отвод лопаточный Б2ВП-65.01.01.000	сборочная единица	0,14	3	4	4	5	5	6	7	7	8	8	9	9	10	10	11	11	12
10.1	Отвод лопаточный Б2ВП-65.01.01.100	армлен	0,132	3	4	4	5	5	6	7	7	8	8	9	9	10	10	11	11	12
10.2	Втулка отвода Б2ВП-61.01.04.002	смесь резиновая	0,007	3	4	4	5	5	6	7	7	8	8	9	9	10	10	11	11	12
11	Втулка распорная Б2ВП-61.01.00.003	сталь нержавею щая	0,041	3	4	4	5	5	6	7	7	8	8	9	9	10	10	11	11	12
12	Колесо рабочее Б2ВП-65.01.02.000	норил	0,15	3	4	4		5	6	7	7	8	8	9	9		10		11	12
	Колесо рабочее Б2ВП-65.01.02.000-01		0,142				5									10		11		
13	Кольцо отвода Б2ВП-65.01.00.001	армлен	0,055	3	4	4	5	5	6	7	7	8	8	9	9	10	10	11	11	12
14	Обойма основная Б2ВП-65.01.03.000-01	Ст 3	1,18	2	3	3	4	4	5	6	6	7	7	8	8	9	9	10	10	11
16	Втулка дистанционная Б2ВП-65.01.00.008	сталь нержавею щая	0,03	1	1	1	1	1	1	1	1	1	1	1	1	1	1	1	1	1
17	Обойма нижняя Б2ВП-65.01.04.000	Ст 3	0,92	1	1	1	1	1	1	1	1	1	1	1	1	1	1	1	1	1
18	Подвод Б2ВП-61.01.15.000	сталь 20	6,6	1	1	1	1	1	1	1	1	1	1	1	1	1	1	1	1	1
19	Болт М16-6gx55.58.019 ГОСТ 7805-70	сталь	0,07	4	4	4	4	4	4	4	4	4	4	4	4	4	4	4	4	4
20	Шайба пружинная 16.65Г.019 ГОСТ 6402-70	сталь 65Г	0,005	4	4	4	4	4	4	4	4	4	4	4	4	4	4	4	4	4

Поз.	Наименование и обозначение сборочной единицы или детали	Материал	Масса, кг	ЭЦВ 8-40-50	ЭЦВ 8-40-55	ЭЦВ 8-40-60	ЭЦВ 8-40-70	ЭЦВ 8-40-80	ЭЦВ 8-40-90	ЭЦВ 8-40-100	ЭЦВ 8-40-110	ЭЦВ 8-40-120	ЭЦВ 8-40-125	ЭЦВ 8-40-135	ЭЦВ 8-40-140	ЭЦВ 8-40-150	ЭЦВ 8-40-160	ЭЦВ 8-40-170	ЭЦВ 8-40-180	ЭЦВ 8-40-200	
21	Стяжка Б2ВП-65.01.06.000	сталь 20	0,61	4																	
	Стяжка Б2ВП-65.01.06.000-01		0,64		4	4															
	Стяжка Б2ВП-65.01.06.000-02		0,67				4	4													
	Стяжка Б2ВП-65.01.06.000-03		0,71						4												
	Стяжка Б2ВП-65.01.06.000-04		0,75								4	4									
	Стяжка Б2ВП-65.01.06.000-05		0,87										4	4							
	Стяжка Б2ВП-65.01.06.000-06		0,92												4	4					
	Стяжка Б2ВП-65.01.06.000-07		1,02														4	4			
	Стяжка Б2ВП-65.01.06.000-08		1,08																4	4	
	Стяжка Б2ВП-65.01.06.000-09		1,14																		4
	22		Кольцо DSH 22 DIN 471	сталь пружинная	0,024	1	1	1	1	1	1	1	1	1	1	1	1	1	1	1	1
23	Вал Б2ВП-65.01.00.003	сталь нержавеющей	0,99	1																	
	Вал Б2ВП-65.01.00.003-01		1,18		1	1															
	Вал Б2ВП-65.01.00.003-02		1,36				1	1													
	Вал Б2ВП-65.01.00.003-03		1,55						1												
	Вал Б2ВП-65.01.00.003-04		1,73							1	1										
	Вал Б2ВП-65.01.00.003-05		1,92									1	1								
	Вал Б2ВП-65.01.00.003-06		2,1											1	1						
	Вал Б2ВП-65.01.00.003-07		2,29													1	1				
	Вал Б2ВП-65.01.00.003-08		2,47															1	1		
	Вал Б2ВП-65.01.00.003-09		2,65																		1
24	Шпонка Б2ВП-65.01.00.004-02	латунь	0,017	1																	
	Шпонка Б2ВП-65.01.00.004-03		0,022		1	1															
	Шпонка Б2ВП-65.01.00.004-04		0,027				1	1													
	Шпонка Б2ВП-65.01.00.004-05		0,032						1												
	Шпонка Б2ВП-65.01.00.004-06		0,037							1	1										
	Шпонка Б2ВП-65.01.00.004-07		0,043									1	1								
	Шпонка Б2ВП-65.01.00.004-08		0,048											1	1						
	Шпонка Б2ВП-65.01.00.004-09		0,053													1	1				

Поз.	Наименование и обозначение сборочной единицы или детали	Материал	Масса, кг	ЭЦВ 8-40-50	ЭЦВ 8-40-55	ЭЦВ 8-40-60	ЭЦВ 8-40-70	ЭЦВ 8-40-80	ЭЦВ 8-40-90	ЭЦВ 8-40-100	ЭЦВ 8-40-110	ЭЦВ 8-40-120	ЭЦВ 8-40-125	ЭЦВ 8-40-135	ЭЦВ 8-40-140	ЭЦВ 8-40-150	ЭЦВ 8-40-160	ЭЦВ 8-40-170	ЭЦВ 8-40-180	ЭЦВ 8-40-200	
24	Шпонка Б2ВП-65.01.00.004-10	латунь	0,058															1	1		
	Шпонка Б2ВП-65.01.00.004-11		0,063																		
25	Шпонка 6x6x36 ГОСТ 23360-78		0,01	1	1	1	1	1	1	1	1	1	1	1	1	1	1	1	1	1	1
26	Втулка дистанционная Б2ВП-61.01.00.014-01	сталь нержавеющая	0,05	1	1	1	1	1	1	1	1	1	1	1	1	1	1	1	1	1	1

Агрегаты ЭЦВ 8-16  
ЭЦВ 8-25  
ЭЦВ 8-40

подвод для соединения с  
двигателем ПЭДВ...-180  
(штампованный вариант)



# Агрегаты ЭЦВ 8-40

## подвод для соединения с двигателем ПЭДВ...-180 (штампованный вариант)

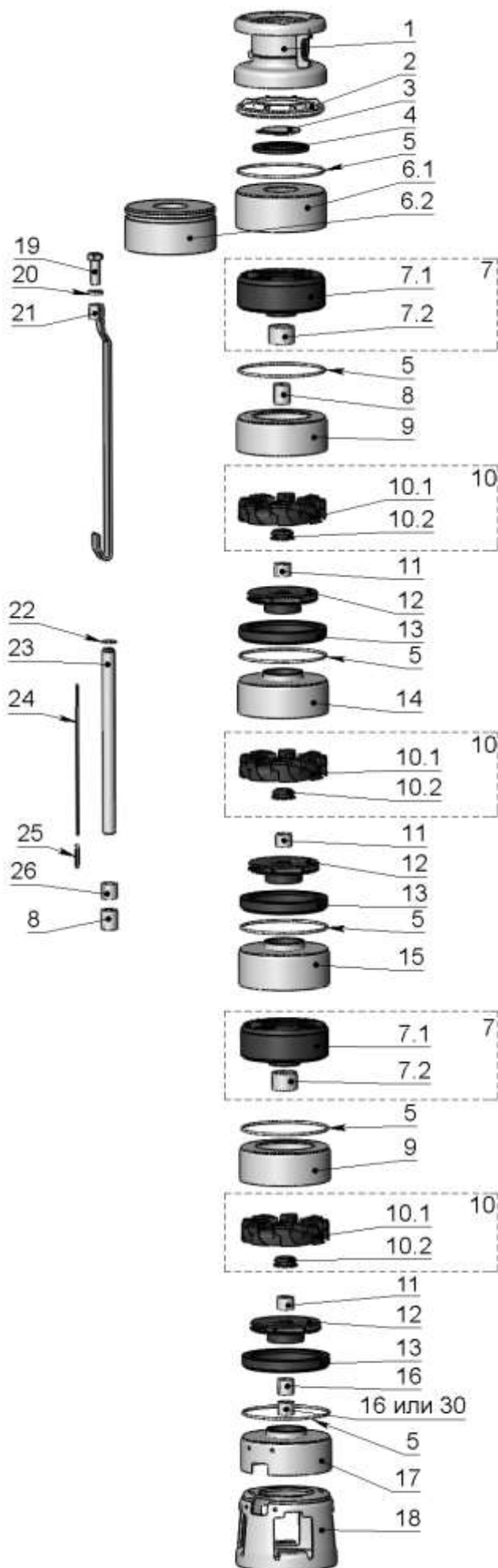
Поз.	Наименование и обозначение сборочной единицы или детали	Материал	Масса, кг	ЭЦВ 8-40-50	ЭЦВ 8-40-55	ЭЦВ 8-40-60	ЭЦВ 8-40-70	ЭЦВ 8-40-80	ЭЦВ 8-40-90	ЭЦВ 8-40-100	ЭЦВ 8-40-110	ЭЦВ 8-40-120	ЭЦВ 8-40-125	ЭЦВ 8-40-135	ЭЦВ 8-40-140	ЭЦВ 8-40-150	ЭЦВ 8-40-160	ЭЦВ 8-40-170	ЭЦВ 8-40-180	ЭЦВ 8-40-200	
1	Насос ЭЦВ 8-40-50 Б2ВП-65.01.00.000-60	сборочная единица	22,0	1																	
	Насос ЭЦВ 8-40-55(60) Б2ВП-65.01.00.000-61		245,0		1	1															
	Насос ЭЦВ 8-40-70 Б2ВП-65.01.00.000-62		26,0				1														
	Насос ЭЦВ 8-40-80 Б2ВП-65.01.00.000-63		26,0					1													
	Насос ЭЦВ 8-40-90 Б2ВП-65.01.00.000-64		28,0						1												
	Насос ЭЦВ 8-40-100(110) Б2ВП-65.01.00.000-65		30,0								1	1									
	Насос ЭЦВ 8-40-120(125) Б2ВП-65.01.00.000-66		32,0										1	1							
	Насос ЭЦВ 8-40-135(140) Б2ВП-65.01.00.000-67		34,0												1	1					
	Насос ЭЦВ 8-40-150 Б2ВП-65.01.00.000-68		36,0														1				
	Насос ЭЦВ 8-40-160 Б2ВП-65.01.00.000-69		36,0															1			
	Насос ЭЦВ 8-40-170 Б2ВП-65.01.00.000-70		39,0																1		
	Насос ЭЦВ 8-40-180 Б2ВП-65.01.00.000-71		39,0																	1	
	Насос ЭЦВ 8-40-200 Б2ВП-65.01.00.000-72		41,0																		1
2	Муфта 8/8 Б2ВП-61.00.00.010	сталь нержавею щая	0,9	1	1	1	1	1	1	1	1	1	1	1	1	1	1	1	1	1	
3	Сетка Б2ВП-74.00.00.004	сталь нержавею щая	0,24	1	1	1	1	1	1	1	1	1	1	1	1	1	1	1	1	1	
4	Шайба регулировочная ИЖПД-99.00.00.001-01	сталь нержавею щая	0,021	3	3	3	3	3	3	3	3	3	3	3	3	3	3	3	3	3	
наибольшее количество																					
5	Двигатель ПЭДВ 9-180 Б2ВП-91.04.00.000	сборочная единица	74,0	1	1																
	Двигатель ПЭДВ 11-180 Б2ВП-91.04.00.000-01		75,0			1															
	Двигатель ПЭДВ 13-180 Б2ВП-91.04.00.000-02		76,0				1														
	Двигатель ПЭДВ 15-180 Б2ВП-91.04.00.000-03		82,5					1	1												
	Двигатель ПЭДВ 17-180 Б2ВП-91.04.00.000-04		83,0							1	1										
	Двигатель ПЭДВ 20-180 Б2ВП-91.04.00.000-06		92,0									1	1								
	Двигатель ПЭДВ 25-180 Б2ВП-91.04.00.000-07		113,0											1	1	1					
	Двигатель ПЭДВ 30-180 Б2ВП-91.04.00.000-08		113,0															1			
	Двигатель ПЭДВ 32-180 Б2ВП-91.04.00.000-09		124,0																1	1	
	Двигатель ПЭДВ 33-180 Б2ВП-91.04.00.000-10		125,0																		1
6	Заглушка ИЖПД-99.00.00.002-03	пропилен	0,014	1	1	1	1	1	1	1	1	1	1	1	1	1	1	1	1	1	

Поз.	Наименование и обозначение сборочной единицы или детали	Материал	Масса, кг	ЭЦВ 8-40-50	ЭЦВ 8-40-55	ЭЦВ 8-40-60	ЭЦВ 8-40-70	ЭЦВ 8-40-80	ЭЦВ 8-40-90	ЭЦВ 8-40-100	ЭЦВ 8-40-110	ЭЦВ 8-40-120	ЭЦВ 8-40-125	ЭЦВ 8-40-135	ЭЦВ 8-40-140	ЭЦВ 8-40-150	ЭЦВ 8-40-160	ЭЦВ 8-40-170	ЭЦВ 8-40-180	ЭЦВ 8-40-200	
7	Гильза Б2ВП-65.00.00.003-01	ПВХ	0,003	2	2	2	2	2	2	2	2	2	2	2	2	2	2	2	2	2	
8	Кожух Б2ВП-65.00.00.002-20	лист оцинкованный	0,17	1																	
	Кожух Б2ВП-65.00.00.002-21		0,19		1	1															
	Кожух Б2ВП-65.00.00.002-22		0,21				1	1													
	Кожух Б2ВП-65.00.00.002-23		0,23						1												
	Кожух Б2ВП-65.00.00.002-24		0,25							1	1										
	Кожух Б2ВП-65.00.00.002-25		0,27										1	1							
	Кожух Б2ВП-65.00.00.002-26		0,29												1	1					
	Кожух Б2ВП-65.00.00.002-27		0,31														1	1			
	Кожух Б2ВП-65.00.00.002-28		0,33																1	1	
	Кожух Б2ВП-65.00.00.002-29		0,35																		
9	Скоба Б2ВП-61.00.00.008	лист оцинкованный	0,01	1	1	1	1	1	1	1	1	1	1	1	1	1	1	1	1	1	
10	Винт М6-6gx10.58.019 ГОСТ 17473-80	сталь оцинкованная	0,0047	2	2	2	2	2	2	2	2	2	2	2	2	2	2	2	2	2	
11	Гайка М12-6Н.5.019 ГОСТ 5915-70	сталь оцинкованная	0,01	4	4	4	4	4	4	4	4	4	4	4	4	4	4	4	4	4	
12	Шайба пружинная 12.65Г.019 ГОСТ6402-70	сталь 65Г	0,002	4	4	4	4	4	4	4	4	4	4	4	4	4	4	4	4	4	



Насосы ЭЦВ 8-16-  
ЭЦВ 8-25-  
ЭЦВ 8-40-

подвод для соединения с  
двигателем ПЭДВ...-180  
(штампованный вариант)



# Насосы ЭЦВ 8-40

подвод для соединения с двигателем ПЭДВ...-180 (штампованный вариант)

Поз.	Наименование и обозначение сборочной единицы или детали	Материал	Масса, кг	ЭЦВ 8-40-50	ЭЦВ 8-40-55	ЭЦВ 8-40-60	ЭЦВ 8-40-70	ЭЦВ 8-40-80	ЭЦВ 8-40-90	ЭЦВ 8-40-100	ЭЦВ 8-40-110	ЭЦВ 8-40-120	ЭЦВ 8-40-125	ЭЦВ 8-40-135	ЭЦВ 8-40-140	ЭЦВ 8-40-150	ЭЦВ 8-40-160	ЭЦВ 8-40-170	ЭЦВ 8-40-180	ЭЦВ 8-40-200
1	Головка Б2ВП-61.01.14.000	сталь	1,9	1	1	1	1	1	1	1	1	1	1	1	1	1	1	1	1	1
2	Корпус клапана Б2ВП-65.01.00.005	армлен	0,096	1	1	1	1	1	1	1	1	1	1	1	1	1	1	1	1	1
3	Клапан Б2ВП-61.01.00.023	сталь нержавею щая	0,1	1	1	1	1	1	1	1	1	1	1	1	1	1	1	1	1	1
4	Седло клапана Б2ВП-61.01.00.022	смесь резино вая	0,04	1	1	1	1	1	1	1	1	1	1	1	1	1	1	1	1	1
5	Кольцо резиновое уплотнительное 155-160-36-2-1 ГОСТ 18829-73/ ГОСТ 9833-73	смесь резиновая	0,006	5	6	6	7	7	8	9	9	10	10	11	11	12	12	13	13	14
6.1	Обойма верхняя Б2ВП-61.01.00.015	Ст 3	1,11	1	1	1	1	1	1	1	1	1	1	1	1	1	1			
6.2	Обойма усиленная Б2ВП-61.01.16.000	сталь	2,6															1	1	1
7	Корпус подшипника Б2ВП-61.01.10.000-02	сборочная единица	0,434	1	1	1	1	1	1	1	1	1	1	1	1	1	1	1	1	1
7.1	Корпус Б2ВП-61.01.10.001-02	армлен	0,298	1	1	1	1	1	1	1	1	1	1	1	1	1	1	1	1	1
7.2	Подшипник ИЖПД-99.02.02.000-02	сталь 20/ смесь резиновая	0,109	1	1	1	1	1	1	1	1	1	1	1	1	1	1	1	1	1
8	Втулка защитная Б2ВП-61.01.00.008-02	сталь нержавею щая	0,075	1	1	1	1	1	1	1	1	1	1	1	1	1	1	1	1	1
9	Обойма обрезанная Б2ВП-61.01.00.002-02	Ст 3	0,98	1	1	1	1	1	1	1	1	1	1	1	1	1	1	1	1	1
10	Отвод лопаточный Б2ВП-65.01.01.000	сборочная единица	0,14	3	4	4	5	5	6	7	7	8	8	9	9	10	10	11	11	12
10.1	Отвод лопаточный Б2ВП-65.01.01.001	армлен	0,132	3	4	4	5	5	6	7	7	8	8	9	9	10	10	11	11	12
10.2	Втулка отвода Б2ВП-61.01.04.002	смесь резиновая	0,009	3	4	4	5	5	6	7	7	8	8	9	9	10	10	11	11	12
11	Втулка распорная Б2ВП-61.01.00.003	сталь нержавею щая	0,041	3	4	4	5	5	6	7	7	8	8	9	9	10	10	11	11	12
12	Колесо рабочее Б2ВП-65.01.02.000	норил	0,15	3	4	4		5	6	7	7	8	8	9	9		10		11	12
	Колесо рабочее Б2ВП-65.01.02.000-01		0,142				5									10		11		
13	Кольцо отвода Б2ВП-65.01.00.001	армлен	0,055	3	4	4	5	5	6	7	7	8	8	9	9	10	10	11	11	12
14	Обойма основная Б2ВП-65.01.03.000-01	Ст 3	1,18	2	3	3	4	4	5	6	6	7	7	8	8	9	9	10	10	11
16	Втулка дистанционная Б2ВП-65.01.00.008	сталь нержавею щая	0,03	1	1	1	1	1	1	1	1	1	1	1	1	1	1	1	1	1
17	Обойма нижняя Б2ВП-65.01.03.000	сталь нержавею щая	0,92	1	1	1	1	1	1	1	1	1	1	1	1	1	1	1	1	1
18	Подвод Б2ВП-61.01.00.024	сталь	5,305	1	1	1	1	1	1	1	1	1	1	1	1	1	1	1	1	1
19	Болт М16-6gx55.58.019 ГОСТ 7805-70	сталь	0,07	4	4	4	4	4	4	4	4	4	4	4	4	4	4	4	4	4
20	Шайба пружинная 16.65Г.019 ГОСТ 6402-70	сталь 65Г	0,005	4	4	4	4	4	4	4	4	4	4	4	4	4	4	4	4	4

Поз.	Наименование и обозначение сборочной единицы или детали	Материал	Масса, кг	ЭЦВ 8-40-50	ЭЦВ 8-40-55	ЭЦВ 8-40-60	ЭЦВ 8-40-70	ЭЦВ 8-40-80	ЭЦВ 8-40-90	ЭЦВ 8-40-100	ЭЦВ 8-40-110	ЭЦВ 8-40-120	ЭЦВ 8-40-125	ЭЦВ 8-40-135	ЭЦВ 8-40-140	ЭЦВ 8-40-150	ЭЦВ 8-40-160	ЭЦВ 8-40-170	ЭЦВ 8-40-180	ЭЦВ 8-40-200		
21	Стяжка Б2ВП-65.01.06.000-20	сталь 20	0,62	4																		
	Стяжка Б2ВП-65.01.06.000-21		0,65		4	4																
	Стяжка Б2ВП-65.01.06.000-22		0,68				4	4														
	Стяжка Б2ВП-65.01.06.000-23		0,72						4													
	Стяжка Б2ВП-65.01.06.000-24		0,76							4	4											
	Стяжка Б2ВП-65.01.06.000-25		0,88									4	4									
	Стяжка Б2ВП-65.01.06.000-26		0,93											4	4							
	Стяжка Б2ВП-65.01.06.000-27		1,03														4	4				
	Стяжка Б2ВП-65.01.06.000-28		1,09																4	4		
	Стяжка Б2ВП-65.01.06.000-29		1,15																			4
22	Кольцо DSH 22 DIN 471	сталь пружинная	0,024	1	1	1	1	1	1	1	1	1	1	1	1	1	1	1	1	1	1	
23	Вал Б2ВП-65.01.00.003-20	сталь нержавеющая	1,0	1																		
	Вал Б2ВП-65.01.00.003-21		1,19		1	1																
	Вал Б2ВП-65.01.00.003-22		1,37				1	1														
	Вал Б2ВП-65.01.00.003-23		1,56						1													
	Вал Б2ВП-65.01.00.003-24		1,74							1	1											
	Вал Б2ВП-65.01.00.003-25		1,93									1	1									
	Вал Б2ВП-65.01.00.003-26		2,11											1	1							
	Вал Б2ВП-65.01.00.003-27		2,3													1	1					
	Вал Б2ВП-65.01.00.003-28		2,48															1	1			
	Вал Б2ВП-65.01.00.003-29		2,66																			1
24	Шпонка Б2ВП-65.01.00.004-02	латунь	0,019	1																		
	Шпонка Б2ВП-65.01.00.004-03		0,022		1	1																
	Шпонка Б2ВП-65.01.00.004-04		0,027				1	1														
	Шпонка Б2ВП-65.01.00.004-05		0,032						1													
	Шпонка Б2ВП-65.01.00.004-06		0,037							1	1											
	Шпонка Б2ВП-65.01.00.004-07		0,043									1	1									
	Шпонка Б2ВП-65.01.00.004-08		0,048											1	1							
	Шпонка Б2ВП-65.01.00.004-09		0,053														1	1				

Поз.	Наименование и обозначение сборочной единицы или детали	Материал	Масса, кг	ЭЦВ 8-40-50	ЭЦВ 8-40-55	ЭЦВ 8-40-60	ЭЦВ 8-40-70	ЭЦВ 8-40-80	ЭЦВ 8-40-90	ЭЦВ 8-40-100	ЭЦВ 8-40-110	ЭЦВ 8-40-120	ЭЦВ 8-40-125	ЭЦВ 8-40-135	ЭЦВ 8-40-140	ЭЦВ 8-40-150	ЭЦВ 8-40-160	ЭЦВ 8-40-170	ЭЦВ 8-40-180	ЭЦВ 8-40-200	
24	Шпонка Б2ВП-65.01.00.004-10	латунь	0,058																1	1	
	Шпонка Б2ВП-65.01.00.004-11		0,063																		
25	Шпонка 6x6x36 ГОСТ 23360-78	сталь шпоночная	0,01	1	1	1	1	1	1	1	1	1	1	1	1	1	1	1	1	1	1
26	Втулка дистанционная Б2ВП-61.01.00.014-01	сталь нержавеющей	0,05	1	1	1	1	1	1	1	1	1	1	1	1	1	1	1	1	1	1