

Агрегаты ЭЦВ 8-16-
ЭЦВ 8-25-
ЭЦВ 8-40-

подвод для соединения с
двигателем ПЭДВ...-144
(штампованный вариант)

Агрегаты ЭЦВ 8-16

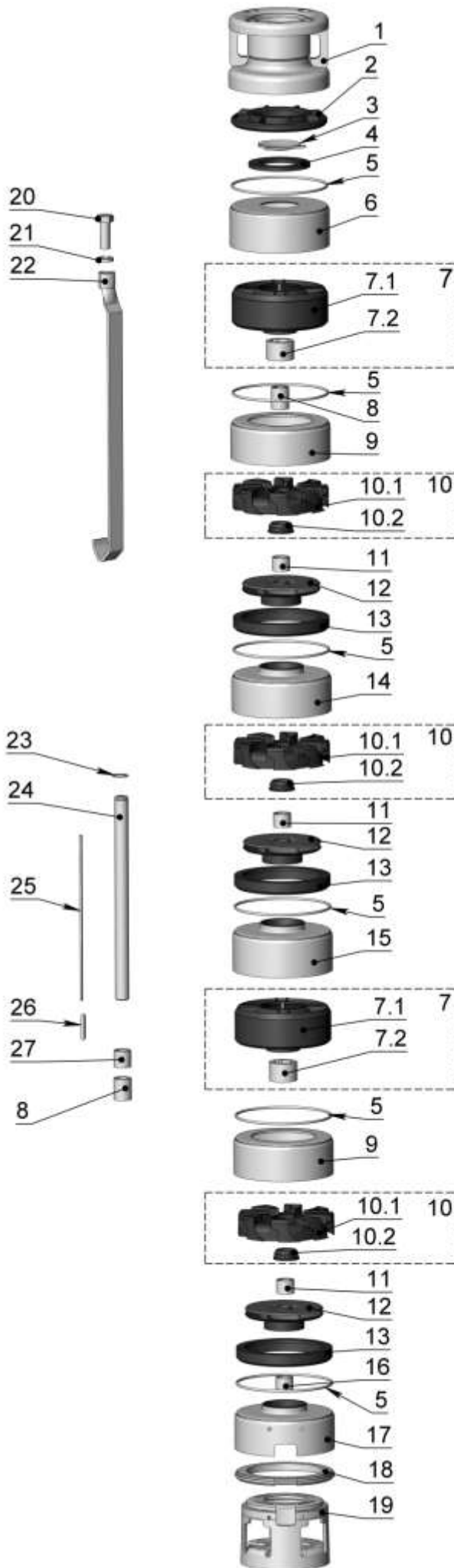
подвод для соединения с двигателем ПЭДВ...-144 (штампованный вариант)

Поз.	Наименование и обозначение сборочной единицы или детали	Материал	Масса, кг	ЭЦВ 8-16-60	ЭЦВ 8-16-80	ЭЦВ 8-16-100	ЭЦВ 8-16-120	ЭЦВ 8-16-140	ЭЦВ 8-16-160	ЭЦВ 8-16-180	ЭЦВ 8-16-190	ЭЦВ 8-16-200	ЭЦВ 8-16-220	ЭЦВ 8-16-260	ЭЦВ 8-16-280	ЭЦВ 8-16-300	
1	Насос ЭЦВ 8-16-60 Б2ВП-64.01.00.000-20	сборочная единица	17,0	1													
	Насос ЭЦВ 8-16-80 Б2ВП-64.01.00.000-21		19,0		1												
	Насос ЭЦВ 8-16-100 Б2ВП-64.01.00.000-22		21,0			1											
	Насос ЭЦВ 8-16-120 Б2ВП-64.01.00.000-23		23,0				1										
	Насос ЭЦВ 8-16-140 Б2ВП-64.01.00.000-24		25,0					1									
	Насос ЭЦВ 8-16-160 Б2ВП-64.01.00.000-25		27,0						1								
	Насос ЭЦВ 8-16-180 Б2ВП-64.01.00.000-26		30,0								1						
	Насос ЭЦВ 8-16-190(-200) Б2ВП-64.01.00.000-27		35,0									1	1				
	Насос ЭЦВ 8-16-220 Б2ВП-64.01.00.000-28		37,0											1			
	Насос ЭЦВ 8-16-260 Б2ВП-64.01.00.000-29		41,0												1		
	Насос ЭЦВ 8-16-280 Б2ВП-64.01.00.000-30		43,0													1	
	Насос ЭЦВ 8-16-300 Б2ВП-64.01.00.000-31		45,0														1
	2		Муфта 8/6 Б2ВП-61.00.00.006	сталь нержавею щая	0,7	1	1	1	1	1	1	1	1	1	1	1	1
3	Сетка Б2ВП-62.00.00.003	сталь нержавею щая	0,03	1	1	1	1	1	1	1	1	1	1	1	1	1	
4	Шайба регулировочная ИЖПД-99.00.00.001-01	сталь нержавею щая	0,021	3	3	3	3	3	3	3	3	3	3	3	3	3	
				наибольшее количество													
5	Двигатель ПЭДВ 4-144 Б2ВП-96.02.00.000-162	сборочная единица	31	1													
	Двигатель ПЭДВ 6,3-144 Б2ВП-96.02.00.000-04		37,6		1												
	Двигатель ПЭДВ 7,5-144 Б2ВП-96.02.00.000-05		42,2			1											
	Двигатель ПЭДВ 9-144 Б2ВП-96.02.00.000-06		49,0				1										
	Двигатель ПЭДВ 11-144 Б2ВП-96.02.00.000-07		49,2					1									
	Двигатель ПЭДВ 13-144 Б2ВП-96.02.00.000-08		49,5						1								
	Двигатель ПЭДВ 15-144 Б2ВП-96.02.00.000-09		60,0							1							
	Двигатель ПЭДВ 17-144 Б2ВП-96.02.00.000-10		60,5								1	1	1				
	Двигатель ПЭДВ 18,5-144 Б2ВП-96.02.00.000-11		67,0												1	1	
	Двигатель ПЭДВ 20-144 Б2ВП-96.02.00.000-12		67,3														1
6	Заглушка ИЖПД-99.00.00.002-03	пропилен	0,014	1	1	1	1	1	1	1	1	1	1	1	1	1	
7	Гильза Б2ВП-64.00.00.003	ПВХ	0,001	2	2	2	2	2									

Поз.	Наименование и обозначение сборочной единицы или детали	Материал	Масса, кг	ЭЦВ 8-16-60	ЭЦВ 8-16-80	ЭЦВ 8-16-100	ЭЦВ 8-16-120	ЭЦВ 8-16-140	ЭЦВ 8-16-160	ЭЦВ 8-16-180	ЭЦВ 8-16-190	ЭЦВ 8-16-200	ЭЦВ 8-16-220	ЭЦВ 8-16-260	ЭЦВ 8-16-280	ЭЦВ 8-16-300	
7	Гильза Б2ВП-64.00.00.003-01	ПВХ	0,003						2	2	2	2	2	2	2	2	
8	Кожух Б2ВП-64.00.00.002-10	лист оцинкованный	0,19	1													
	Кожух Б2ВП-64.00.00.002-11		0,21		1												
	Кожух Б2ВП-64.00.00.002-12		0,23			1											
	Кожух Б2ВП-64.00.00.002-13		0,25				1										
	Кожух Б2ВП-64.00.00.002-14		0,27					1									
	Кожух Б2ВП-64.00.00.002-15		0,29						1								
	Кожух Б2ВП-64.00.00.002-16		0,33							1							
	Кожух Б2ВП-64.00.00.002-17		0,38								1	1					
	Кожух Б2ВП-64.00.00.002-18		0,4										1				
	Кожух Б2ВП-64.00.00.002-19		0,44											1			
	Кожух Б2ВП-64.00.00.002-20		0,48													1	
Кожух Б2ВП-64.00.00.002-21	0,5														1		
9	Скоба Б2ВП-61.00.00.008	лист оцинкованный	0,01	1	1	1	1	1	1	1	1	1	1	1	1	1	
10	Винт М6-6gx10.58.019 ГОСТ 17473-80	сталь оцинкованная	0,0047	2	2	2	2	2	2	2	2	2	2	2	2	2	
11	Гайка М10-6Н.5.019 ГОСТ 5915-70	сталь оцинкованная	0,01	4	4	4	4	4	4	4	4	4	4	4	4	4	
12	Шайба пружинная 10.65Г.019 ГОСТ6402-70	сталь 65Г	0,002	4	4	4	4	4	4	4	4	4	4	4	4	4	

Насосы ЭЦВ 8-16
ЭЦВ 8-25
ЭЦВ 8-40

подвод для соединения с
двигателем ПЭДВ...-144
(штампованный вариант)



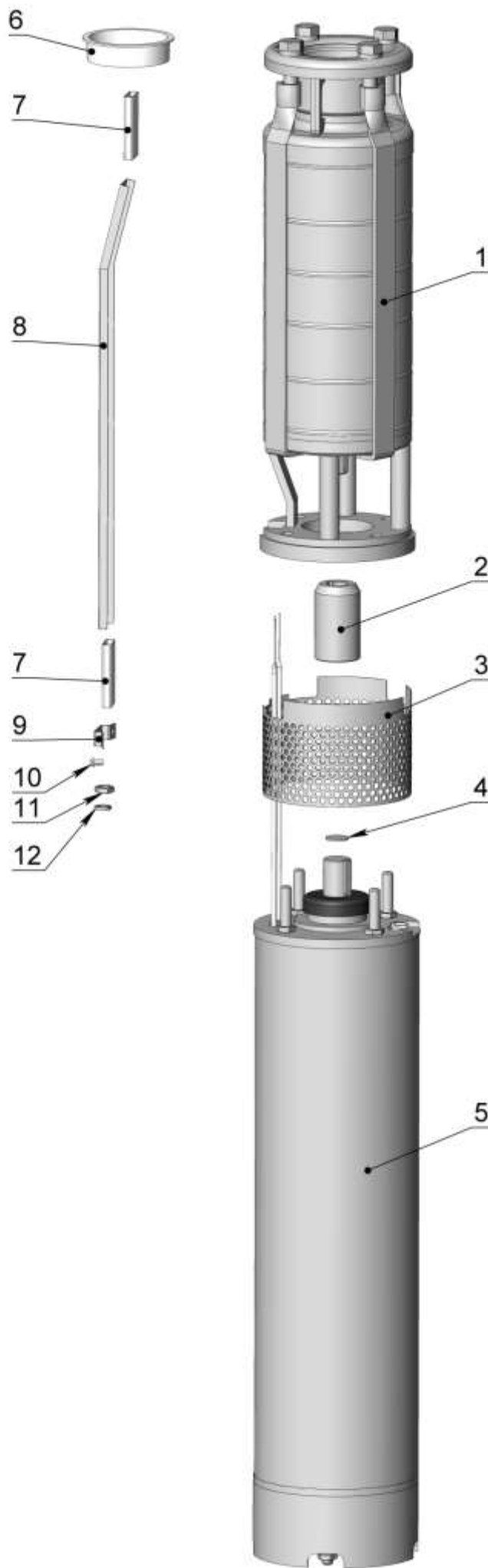
Насосы ЭЦВ 8-16

подвод для соединения с двигателем ПЭДВ...-144(штампованный вариант)

Поз.	Наименование и обозначение сборочной единицы или детали	Материал	Масса, кг	ЭЦВ 8-16-60	ЭЦВ 8-16-80	ЭЦВ 8-16-100	ЭЦВ 8-16-120	ЭЦВ 8-16-140	ЭЦВ 8-16-160	ЭЦВ 8-16-180	ЭЦВ 8-16-190	ЭЦВ 8-16-200	ЭЦВ 8-16-220	ЭЦВ 8-16-260	ЭЦВ 8-16-280	ЭЦВ 8-16-300
1	Головка Б2ВП-61.01.14.000	сталь	1,9	1	1	1	1	1	1	1	1	1	1	1	1	1
2	Корпус клапана Б2ВП-65.01.00.005	армлен	0,096	1	1	1	1	1	1	1	1	1	1	1	1	1
3	Клапан Б2ВП-61.01.00.023	сталь нержавею щая	0,1	1	1	1	1	1	1	1	1	1	1	1	1	1
4	Седло клапана Б2ВП-61.01.00.022	смесь резиновая	0,04	1	1	1	1	1	1	1	1	1	1	1	1	1
5	Кольцо резиновое уплотнительное 155-160-36-2-1 ГОСТ 18829-2017/ ГОСТ 9833-73	смесь резиновая	0,006	6	7	8	9	10	11	13	15	15	16	18	20	21
6	Обойма верхняя Б2ВП-61.01.00.015	Ст 3	1,11	1	1	1	1	1	1	1	1	1	1	1	1	1
7	Корпус подшипника Б2ВП-61.01.10.000-02	сборочная единица	0,434	1	1	1	1	1	1	1	2	2	2	2	2	2
7.1	Корпус Б2ВП-61.01.10.001-02	армлен	0,298	1	1	1	1	1	1	1	2	2	2	2	2	2
7.2	Подшипник ИЖПД-99.02.02.000-02	сталь 20/ смесь резиновая	0,109	1	1	1	1	1	1	1	2	2	2	2	2	2
8	Втулка защитная Б2ВП-61.01.00.008-02	сталь нержавею щая	0,075	1	1	1	1	1	1	1	2	2	2	2	2	2
9	Обойма обрезанная Б2ВП-61.01.00.002-01	Ст 3	0,85	1	1	1	1	1	1	1	2	2	2	2	2	2
10	Отвод лопаточный Б2ВП-61.01.04.000-02	сборочная единица	0,14	4	5	6	7	8	9	11	12	12	13	15	17	18
10.1	Отвод лопаточный Б2ВП-61.01.04.001-02	армлен	0,13	4	5	6	7	8	9	11	12	12	13	15	17	18
10.2	Втулка отвода Б2ВП-61.01.04.002	смесь резиновая	0,007	4	5	6	7	8	9	11	12	12	13	15	17	18
11	Втулка распорная Б2ВП-61.01.00.003	сталь нержавею щая	0,041	4	5	6	7	8	9	11	12	12	13	15	17	18
12	Колесо рабочее Б2ВП-64.01.01.000	пластик	0,1	4	5	6	7	8	9	11	12	12	13	15	17	18
13	Кольцо отвода Б2ВП-61.01.00.005	армлен	0,07	4	5	6	7	8	9	11	12	12	13	15	17	18
14	Обойма основная Б2ВП-61.01.01.000-02	Ст 3	1,05	3	4	5	6	7	8	10	10	10	11	13	15	16
15	Обойма корпуса Б2ВП-61.01.01.000-03	Ст 3	1,18								1	1	1	1	1	1
16	Втулка дистанционная Б2ВП-61.01.00.014-01	сталь нержавею щая	0,04	1	1	1	1	1	1	1	1	1	1	1	1	1
17	Обойма нижняя Б2ВП-61.01.01.000-01	Ст 3	0,92	1	1	1	1	1	1	1	1	1	1	1	1	1
18	Кольцо Б2ВП-61.01.00.020	сталь 10	0,69	1	1	1	1	1	1	1	1	1	1	1	1	1
19	Подвод Б2ВП-62.01.00.006	сталь	1,36	1	1	1	1	1	1	1	1	1	1	1	1	1
20	Болт М16-6gx55.58.019 ГОСТ 7805-70	сталь	0,07	4	4	4	4	4	4	4	4	4	4	4	4	4
21	Шайба пружинная 16.65Г.05 ГОСТ 6402-70	сталь 65Г	0,005	4	4	4	4	4	4	4	4	4	4	4	4	4
22	Стяжка Б2ВП-64.01.03.000-10	сталь 20	0,63	4												

Поз.	Наименование и обозначение сборочной единицы или детали	Материал	Масса, кг	ЭЦВ 8-16-60	ЭЦВ 8-16-80	ЭЦВ 8-16-100	ЭЦВ 8-16-120	ЭЦВ 8-16-140	ЭЦВ 8-16-160	ЭЦВ 8-16-180	ЭЦВ 8-16-190	ЭЦВ 8-16-200	ЭЦВ 8-16-220	ЭЦВ 8-16-260	ЭЦВ 8-16-280	ЭЦВ 8-16-300	
22	Стяжка Б2ВП-64.01.03.000-11	сталь 20	0,67		4												
	Стяжка Б2ВП-64.01.03.000-12		0,71		4												
	Стяжка Б2ВП-64.01.03.000-13		0,75			4											
	Стяжка Б2ВП-64.01.03.000-14		0,79				4										
	Стяжка Б2ВП-64.01.03.000-15		0,83					4									
	Стяжка Б2ВП-64.01.03.000-16		0,91						4								
	Стяжка Б2ВП-64.01.03.000-17		1,01							4	4						
	Стяжка Б2ВП-64.01.03.000-18		1,07										4				
	Стяжка Б2ВП-64.01.03.000-19		1,15											4			
	Стяжка Б2ВП-64.01.03.000-20		1,23													4	
	Стяжка Б2ВП-64.01.03.000-21		1,27														4
23	Кольцо DSR 22 DIN 471	сталь пружинная	0,03	1	1	1	1	1	1	1	1	1	1	1	1	1	
24	Вал Б2ВП-64.01.00.001-10	сталь нержавеющая	0,89	1													
	Вал Б2ВП-64.01.00.001-11		1,04		1												
	Вал Б2ВП-64.01.00.001-12		1,19			1											
	Вал Б2ВП-64.01.00.001-13		1,34				1										
	Вал Б2ВП-64.01.00.001-14		1,5					1									
	Вал Б2ВП-64.01.00.001-15		1,65						1								
	Вал Б2ВП-64.01.00.001-16		1,95							1							
	Вал Б2ВП-64.01.00.001-17		2,29								1	1					
	Вал Б2ВП-64.01.00.001-18		2,44										1				
	Вал Б2ВП-64.01.00.001-19		2,75											1			
	Вал Б2ВП-64.01.00.001-20		3,05													1	
Вал Б2ВП-64.01.00.001-21	3,2														1		
25	Шпонка Б2ВП-64.01.00.002-09	латунь	0,018	1													
	Шпонка Б2ВП-64.01.00.002-10		0,022		1												
	Шпонка Б2ВП-64.01.00.002-11		0,026			1											
	Шпонка Б2ВП-64.01.00.002		0,03				1										
	Шпонка Б2ВП-64.01.00.002-01		0,034					1									

Поз.	Наименование и обозначение сборочной единицы или детали	Материал	Масса, кг	ЭЦВ 8-16-60	ЭЦВ 8-16-80	ЭЦВ 8-16-100	ЭЦВ 8-16-120	ЭЦВ 8-16-140	ЭЦВ 8-16-160	ЭЦВ 8-16-180	ЭЦВ 8-16-190	ЭЦВ 8-16-200	ЭЦВ 8-16-220	ЭЦВ 8-16-260	ЭЦВ 8-16-280	ЭЦВ 8-16-300
25	Шпонка Б2ВП-64.01.00.002-02	латун	0,038						1							
	Шпонка Б2ВП-64.01.00.002-03		0,046							1						
	Шпонка Б2ВП-64.01.00.002-04		0,055									1	1			
	Шпонка Б2ВП-64.01.00.002-05		0,059											1		
	Шпонка Б2ВП-64.01.00.002-06		0,067												1	
	Шпонка Б2ВП-64.01.00.002-07		0,075													1
	Шпонка Б2ВП-64.01.00.002-08		0,078													
26	Шпонка 6x6x36 ГОСТ 23360-78	сталь шпоночная	0,01	1	1	1	1	1	1	1	1	1	1	1	1	1
27	Втулка дистанционная Б2ВП-61.01.00.014-03	сталь нержавеющей	0,05								1	1	1	1	1	1



Агрегаты ЭЦВ 8-16
ЭЦВ 8-25
ЭЦВ 8-40

подвод для соединения с
двигателем ПЭДВ...-180
(сварной вариант)

Агрегаты ЭЦВ 8-16

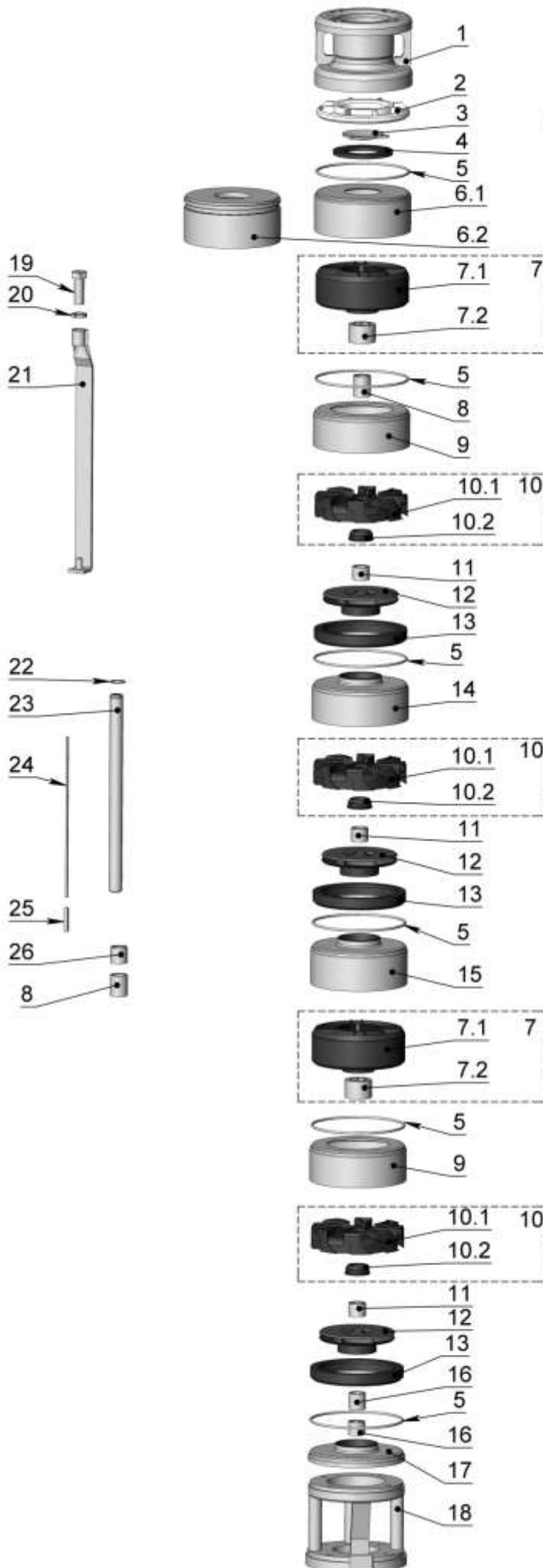
подвод для соединения с двигателем ПЭДВ...-180 (сварной вариант)

Поз.	Наименование и обозначение сборочной единицы или детали	Материал	Масса, кг	ЭЦВ 8-16-120	ЭЦВ 8-16-140	ЭЦВ 8-16-160	ЭЦВ 8-16-180	ЭЦВ 8-16-190	ЭЦВ 8-16-200	ЭЦВ 8-16-220	ЭЦВ 8-16-260	ЭЦВ 8-16-280	ЭЦВ 8-16-300	
1	Насос ЭЦВ 8-16-120 Б2ВП-64.01.00.000	сборочная единица	25,0	1										
	Насос ЭЦВ 8-16-140 Б2ВП-64.01.00.000-01		27,0		1									
	Насос ЭЦВ 8-16-160 Б2ВП-64.01.00.000-02		29,0			1								
	Насос ЭЦВ 8-16-180 Б2ВП-64.01.00.000-03		34,0				1							
	Насос ЭЦВ 8-16-190(-200) Б2ВП-64.01.00.000-04		38,0					1	1					
	Насос ЭЦВ 8-16-220 Б2ВП-64.01.00.000-05		40,0							1				
	Насос ЭЦВ 8-16-260 Б2ВП-64.01.00.000-06		44,0								1			
	Насос ЭЦВ 8-16-280 Б2ВП-64.01.00.000-07		48,0									1		
	Насос ЭЦВ 8-16-300 Б2ВП-64.01.00.000-08		50,0											1
2	Муфта 8/8 Б2ВП-61.00.00.010	сталь нержавею щая	0,9	1	1	1	1	1	1	1	1	1	1	
3	Сетка Б2ВП-61.00.00.005	сталь нержавею щая	0,24	1	1	1	1	1	1	1	1	1	1	
4	Шайба регулировочная ИЖПД-99.00.00.001-01	сталь нержавею щая	0,021	3	3	3	3	3	3	3	3	3	3	
				наибольшее количество										
5	Двигатель ПЭДВ 9-180 Б2ВП-91.04.00.000-60	сборочная единица	74,0	1										
	Двигатель ПЭДВ 11-180 Б2ВП-91.04.00.000-61		75,0		1									
	Двигатель ПЭДВ 13-180 Б2ВП-91.04.00.000-62		76,0			1								
	Двигатель ПЭДВ 15-180 Б2ВП-91.04.00.000-63		82,5				1							
	Двигатель ПЭДВ 17-180 Б2ВП-91.04.00.000-64		83,0					1	1	1				
	Двигатель ПЭДВ 18,5-180 Б2ВП-91.04.00.000-65		87,4									1	1	
	Двигатель ПЭДВ 20-180 Б2ВП-91.04.00.000-66		92,0											1
6	Заглушка ИЖПД-99.00.00.002-03	пропилен	0,014	1	1	1	1	1	1	1	1	1	1	
7	Гильза Б2ВП-64.00.00.003-01	ПВХ	0,001	2	2	2	2	2	2	2	2	2	2	
8	Кожух Б2ВП-64.00.00.002	лист оцинкованный	0,23	1										
	Кожух Б2ВП-64.00.00.002-01		0,255		1									
	Кожух Б2ВП-64.00.00.002-02		0,27			1								
	Кожух Б2ВП-64.00.00.002-03		0,31				1							
	Кожух Б2ВП-64.00.00.002-04		0,36					1	1					
	Кожух Б2ВП-64.00.00.002-05		0,38							1				

Поз.	Наименование и обозначение сборочной единицы или детали	Материал	Масса, кг	ЭЦВ 8-16-120	ЭЦВ 8-16-140	ЭЦВ 8-16-160	ЭЦВ 8-16-180	ЭЦВ 8-16-190	ЭЦВ 8-16-200	ЭЦВ 8-16-220	ЭЦВ 8-16-260	ЭЦВ 8-16-280	ЭЦВ 8-16-300
8	Кожух Б2ВП-64.00.00.002-06	лист оцинкован ный	0,42								1		
	Кожух Б2ВП-64.00.00.002-07		0,46									1	
	Кожух Б2ВП-64.00.00.002-08		0,48										
9	Скоба Б2ВП-61.00.00.008	лист оцинкован ный	0,01	1	1	1	1	1	1	1	1	1	1
10	Винт М6-6gx10.58.019 ГОСТ 17473-80	сталь оцинкован ная	0,0047	2	2	2	2	2	2	2	2	2	2
11	Гайка М12-6Н.5.019 ГОСТ 5915-70	сталь оцинкован ная	0,01	4	4	4	4	4	4	4	4	4	4
12	Шайба пружинная 12.65Г.019 ГОСТ6402-70	сталь 65Г	0,002	4	4	4	4	4	4	4	4	4	4

Насосы ЭЦВ 8-16-
ЭЦВ 8-25-
ЭЦВ 8-40-

подвод для соединения с
двигателем ПЭДВ...-180
(сварной вариант)



Насосы ЭЦВ 8-16

подвод для соединения с двигателем ПЭДВ...-180 (сварной вариант)

Поз.	Наименование и обозначение сборочной единицы или детали	Материал	Масса, кг	ЭЦВ 8-16-120	ЭЦВ 8-16-140	ЭЦВ 8-16-160	ЭЦВ 8-16-180	ЭЦВ 8-16-190	ЭЦВ 8-16-200	ЭЦВ 8-16-220	ЭЦВ 8-16-260	ЭЦВ 8-16-280	ЭЦВ 8-16-300
1	Головка Б2ВП-61.01.14.000	сталь	1,9	1	1	1	1	1	1	1	1	1	1
2	Корпус клапана Б2ВП-65.01.00.005	армлен	0,096	1	1	1	1	1	1	1	1	1	1
3	Клапан Б2ВП-61.01.00.023	сталь нержавею- щая	0,1	1	1	1	1	1	1	1	1	1	1
4	Седло клапана Б2ВП-61.01.00.022	смесь резиновая	0,04	1	1	1	1	1	1	1	1	1	1
5	Кольцо резиновое уплотнительное 155-160-36-2-1 ГОСТ 18829-2017/ГОСТ 9833-73	смесь резиновая	0,006	9	10	11	13	15	15	16	18	20	21
6.1	Обойма верхняя Б2ВП-61.01.00.015	Ст 3	1,11	1	1	1							
6.2	Обойма усиленная Б2ВП-61.01.16.000	сталь	2,6				1	1	1	1	1	1	1
7	Корпус подшипника Б2ВП-61.01.10.000-02	сборочная единица	0,434	1	1	1	1	2	2	2	2	2	2
7.1	Корпус Б2ВП-61.01.10.001-02	армлен	0,298	1	1	1	1	2	2	2	2	2	2
7.2	Подшипник ИЖПД-99.02.02.000-02	сталь 20/ смесь резиновая	0,109	1	1	1	1	2	2	2	2	2	2
8	Втулка защитная Б2ВП-61.01.00.008-02	сталь нержавею- щая	0,075	1	1	1	1	2	2	2	2	2	2
9	Обойма обрезаемая Б2ВП-61.01.00.002-01	Ст 3	0,85	1	1	1	1	2	2	2	2	2	2
10	Отвод лопаточный Б2ВП-61.01.04.000-02	сборочная единица	0,14	7	8	9	11	12	12	13	15	17	18
10.1	Отвод лопаточный Б2ВП-61.01.04.001-02	армлен	0,13	7	8	9	11	12	12	13	15	17	18
10.2	Втулка отвода Б2ВП-61.01.04.002	смесь резиновая	0,007	7	8	9	11	12	12	13	15	17	18
11	Втулка распорная Б2ВП-61.01.00.003	сталь нержавею- щая	0,041	7	8	9	11	12	12	13	15	17	18
12	Колесо рабочее Б2ВП-64.01.01.000	пластик	0,1	7	8	9	11	12	12	13	15	17	18
13	Кольцо отвода Б2ВП-61.01.00.005	армлен	0,07	7	8	9	11	12	12	13	15	17	18
14	Обойма основная Б2ВП-61.01.01.000-02	Ст 3	1,05	6	7	8	10	10	10	11	13	15	16
15	Обойма корпуса Б2ВП-61.01.01.000-03	Ст 3	1,18					1	1	1	1	1	1
16	Втулка дистанционная Б2ВП-61.01.00.014-01	сталь нержавею- щая	0,04	2	2	2	2	2	2	2	2	2	2
17	Обойма нижняя Б2ВП-61.01.02.000	Ст 3	0,92	1	1	1	1	1	1	1	1	1	1
18	Подвод Б2ВП-61.01.15.000	сталь 20	6,6	1	1	1	1	1	1	1	1	1	1
19	Болт М16-6gx55.58.019 ГОСТ 7805-70	сталь	0,07	4	4	4	4	4	4	4	4	4	4
20	Шайба пружинная 16.65Г.019 ГОСТ 6402-70	сталь 65Г	0,005	4	4	4	4	4	4	4	4	4	4

Поз.	Наименование и обозначение сборочной единицы или детали	Материал	Масса, кг	ЭЦВ 8-16-120	ЭЦВ 8-16-140	ЭЦВ 8-16-160	ЭЦВ 8-16-180	ЭЦВ 8-16-190	ЭЦВ 8-16-200	ЭЦВ 8-16-220	ЭЦВ 8-16-260	ЭЦВ 8-16-280	ЭЦВ 8-16-300	
21	Стяжка Б2ВП-64.01.03.000	сталь 20	0,7	4										
	Стяжка Б2ВП-64.01.03.000-01		0,74		4									
	Стяжка Б2ВП-64.01.03.000-02		0,78			4								
	Стяжка Б2ВП-64.01.03.000-03		0,86				4							
	Стяжка Б2ВП-64.01.03.000-04		0,96					4	4					
	Стяжка Б2ВП-64.01.03.000-05		1,02								4			
	Стяжка Б2ВП-64.01.03.000-06		1,1									4		
	Стяжка Б2ВП-64.01.03.000-07		1,18										4	
	Стяжка Б2ВП-64.01.03.000-08		1,22											4
22	Кольцо DSR 22 DIN 471	сталь пружинная	0,03	1	1	1	1	1	1	1	1	1	1	
23	Вал Б2ВП-64.01.00.001	сталь нержавеющей	1,38	1										
	Вал Б2ВП-64.01.00.001-01		1,53		1									
	Вал Б2ВП-64.01.00.001-02		1,69			1								
	Вал Б2ВП-64.01.00.001-03		1,99				1							
	Вал Б2ВП-64.01.00.001-04		2,33					1	1					
	Вал Б2ВП-64.01.00.001-05		2,48								1			
	Вал Б2ВП-64.01.00.001-06		2,78									1		
	Вал Б2ВП-64.01.00.001-07		3,09										1	
	Вал Б2ВП-64.01.00.001-08		3,24											1
24	Шпонка Б2ВП-64.01.00.002	латунь	0,03	1										
	Шпонка Б2ВП-64.01.00.002-01		0,034		1									
	Шпонка Б2ВП-64.01.00.002-02		0,038			1								
	Шпонка Б2ВП-64.01.00.002-03		0,046				1							
	Шпонка Б2ВП-64.01.00.002-04		0,055					1	1					
	Шпонка Б2ВП-64.01.00.002-05		0,059								1			
	Шпонка Б2ВП-64.01.00.002-06		0,067									1		
	Шпонка Б2ВП-64.01.00.002-07		0,075										1	
	Шпонка Б2ВП-64.01.00.002-08		0,078											1

Поз.	Наименование и обозначение сборочной единицы или детали	Материал	Масса, кг	ЭЦВ 8-16-120	ЭЦВ 8-16-140	ЭЦВ 8-16-160	ЭЦВ 8-16-180	ЭЦВ 8-16-190	ЭЦВ 8-16-200	ЭЦВ 8-16-220	ЭЦВ 8-16-260	ЭЦВ 8-16-280	ЭЦВ 8-16-300
25	Шпонка 6x6x36 ГОСТ 23360-78	сталь шпоночная	0,01	1	1	1	1	1	1	1	1	1	1
26	Втулка дистанционная Б2ВП-61.01.00.014-03	сталь нержавеющая	0,05					1	1	1	1	1	1