

Агрегаты ЭЦВ 8-25нрк  
ЭЦВ 8-40нрк

подвод для соединения с  
двигателем ПЭДВ...-180

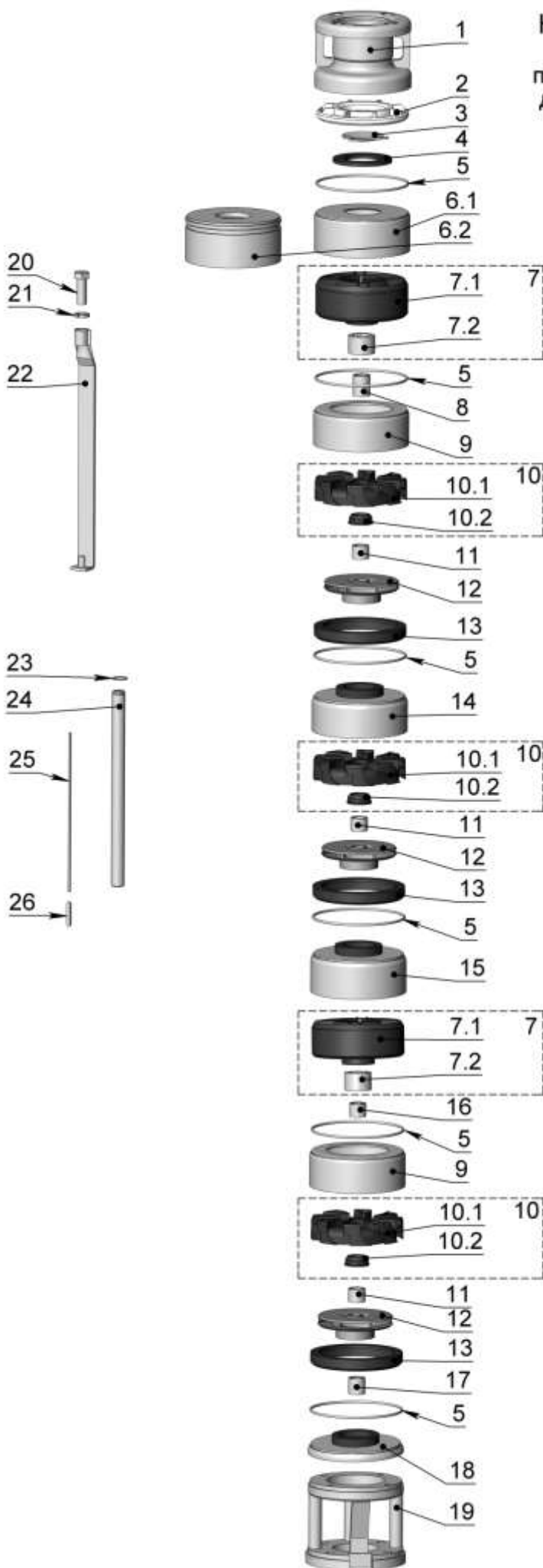
**Агрегаты ЭЦВ 8-25 нрк  
подвод для соединения с двигателем ПЭДВ...-180**

Поз.	Наименование и обозначение сборочной единицы или детали	Материал	Масса, кг	ЭЦВ 8-25-90 нрк	ЭЦВ 8-25-100 нрк	ЭЦВ 8-25-110 нрк	ЭЦВ 8-25-125 нрк	ЭЦВ 8-25-145 нрк	ЭЦВ 8-25-150 нрк	ЭЦВ 8-25-160 нрк	ЭЦВ 8-25-180 нрк	ЭЦВ 8-25-200 нрк	ЭЦВ 8-25-230 нрк	ЭЦВ 8-25-250 нрк	ЭЦВ 8-25-270 нрк	ЭЦВ 8-25-300 нрк	ЭЦВ 8-25-340 нрк	
1	Насос ЭЦВ 8-25-90 нрк ИЖПД-825.01.00.000	сборочная единица		1														
	Насос ЭЦВ 8-25-100 нрк (Насос ЭЦВ 8-25-110 нрк) ИЖПД-825.01.00.000-01				1	1												
	Насос ЭЦВ 8-25-125 нрк ИЖПД-825.01.00.000-02							1										
	Насос ЭЦВ 8-25-145 нрк (Насос ЭЦВ 8-25-150 нрк) ИЖПД-825.01.00.000-03								1	1								
	Насос ЭЦВ 8-25-160 нрк ИЖПД-825.01.00.000-04										1							
	Насос ЭЦВ 8-25-180 нрк ИЖПД-825.01.00.000-05											1						
	Насос ЭЦВ 8-25-200 нрк ИЖПД-825.01.00.000-06												1					
	Насос ЭЦВ 8-25-230 нрк ИЖПД-825.01.00.000-07													1				
	Насос ЭЦВ 8-25-250 нрк ИЖПД-825.01.00.000-08														1			
	Насос ЭЦВ 8-25-270 нрк ИЖПД-825.01.00.000-09															1		
	Насос ЭЦВ 8-25-300 нрк ИЖПД-825.01.00.000-10																1	
	Насос ЭЦВ 8-25-340 нрк ИЖПД-825.01.00.000-11																	1
2	Муфта 8/8 Б2ВП-61.00.00.010	сталь нержавею щая	0,9	1	1	1	1	1	1	1	1	1	1	1	1	1	1	
3	Сетка Б2ВП-61.00.00.005	сталь нержавею щая	0,24	1	1	1	1	1	1	1	1	1	1	1	1	1	1	
4	Шайба регулировочная ИЖПД-99.00.00.001-01	сталь нержавею щая	0,021	3	3	3	3	3	3	3	3	3	3	3	3	3	3	
				наибольшее количество														
5	Двигатель ПЭДВ 9-180 Б2ВП-91.04.00.000-60	сборочная единица	74,0	1														
	Двигатель ПЭДВ 11-180 Б2ВП-91.04.00.000-61		75,0		1	1												
	Двигатель ПЭДВ 13-180 Б2ВП-91.04.00.000-62		76,0				1											
	Двигатель ПЭДВ 15-180 Б2ВП-91.04.00.000-63		82,5					1	1									
	Двигатель ПЭДВ 17-180 Б2ВП-91.04.00.000-64		83,0							1								
	Двигатель ПЭДВ 18,5-180 Б2ВП-91.04.00.000-65		87,4								1							
	Двигатель ПЭДВ 20-180 Б2ВП-91.04.00.000-66		92,0									1						
	Двигатель ПЭДВ 25-180 Б2ВП-91.04.00.000-67		99,0										1	1				
	Двигатель ПЭДВ 30-180 Б2ВП-91.04.00.000-68		99,0												1			
	Двигатель ПЭДВ 32-180 Б2ВП-91.04.00.000-69		103,0													1		
	Двигатель ПЭДВ 37-180 Б2ВП-91.04.00.000-71		111,0														1	

Поз.	Наименование и обозначение сборочной единицы или детали	Материал	Масса, кг	ЭЦВ 8-25-90 нрк	ЭЦВ 8-25-100 нрк	ЭЦВ 8-25-110 нрк	ЭЦВ 8-25-125 нрк	ЭЦВ 8-25-145 нрк	ЭЦВ 8-25-150 нрк	ЭЦВ 8-25-160 нрк	ЭЦВ 8-25-180 нрк	ЭЦВ 8-25-200 нрк	ЭЦВ 8-25-230 нрк	ЭЦВ 8-25-250 нрк	ЭЦВ 8-25-270 нрк	ЭЦВ 8-25-300 нрк	ЭЦВ 8-25-340 нрк	
6	Заглушка ИЖПД-99.00.00.002-03	пропилен	0,014	1	1	1	1	1	1	1	1	1	1	1	1	1	1	
7	Гильза ИЖПД-825.00.00.003	ПВХ	0,002	2	2	2												
	Гильза ИЖПД-825.00.00.003-01		0,003				2	2	2	2	2	2	2	2	2	2	2	2
8	Кожух ИЖПД-825.00.00.002	лист оцинкованный	0,18	1														
	Кожух ИЖПД-825.00.00.002-01		0,2		1	1												
	Кожух ИЖПД-825.00.00.002-02		0,22				1											
	Кожух ИЖПД-825.00.00.002-03		0,24					1	1									
	Кожух ИЖПД-825.00.00.002-04		0,26						1									
	Кожух ИЖПД-825.00.00.002-05		0,28								1							
	Кожух ИЖПД-825.00.00.002-06		0,3									1						
	Кожух ИЖПД-825.00.00.002-07		0,32										1					
	Кожух ИЖПД-825.00.00.002-08		0,34											1				
	Кожух ИЖПД-825.00.00.002-09		0,36												1			
	Кожух ИЖПД-825.00.00.002-10		0,38													1		
	Кожух ИЖПД-825.00.00.002-11		0,4														1	
9	Скоба Б2ВП-61.00.00.008	лист оцинкованный	0,01	1	1	1	1	1	1	1	1	1	1	1	1	1	1	
10	Винт М6-6gx10.58.019 ГОСТ 17473-80	сталь оцинкованная	0,0047	2	2	2	2	2	2	2	2	2	2	2	2	2	2	
11	Гайка М12-6Н.5.019 ГОСТ 5915-70	сталь оцинкованная	0,01	4	4	4	4	4	4	4	4	4	4	4	4	4	4	
12	Шайба пружинная 12.65Г.019 ГОСТ6402-70	сталь 65Г	0,002	4	4	4	4	4	4	4	4	4	4	4	4	4	4	

# Насосы ЭЦВ 8-25 нрк

подвод для соединения с двигателем ПЭДВ...-180



**Насосы ЭЦВ 8-25 нрк**  
**подвод для соединения с двигателем ПЭДВ...-180**

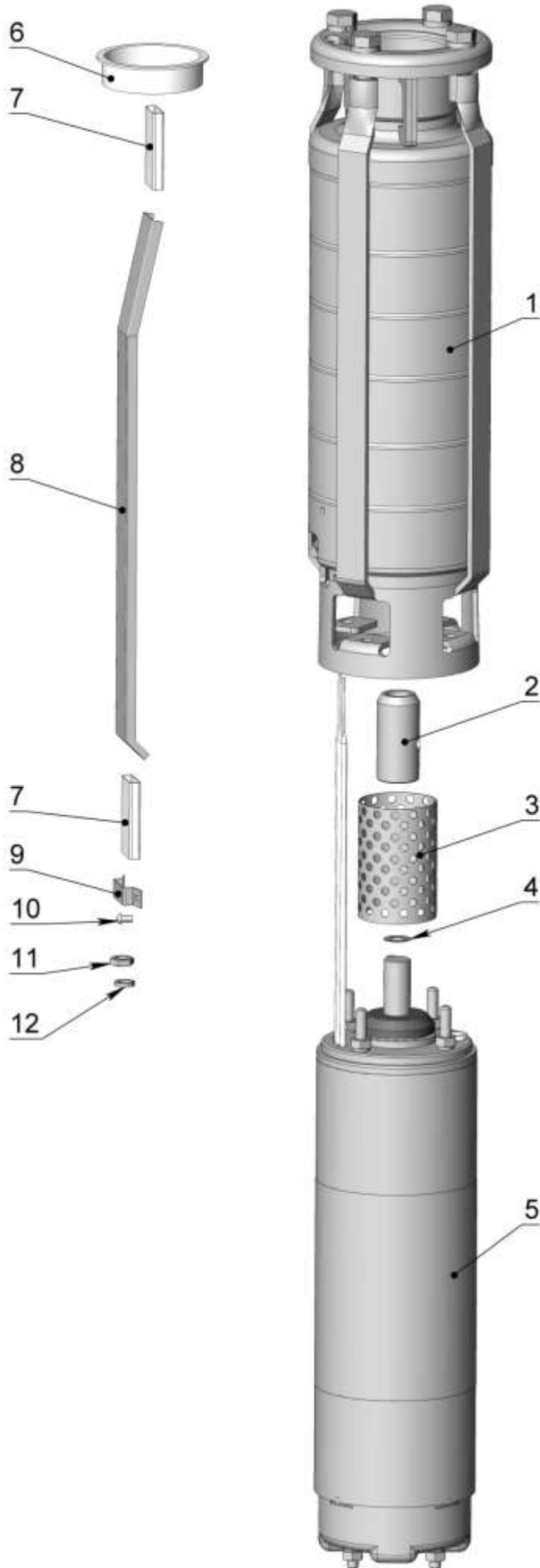
Поз.	Наименование и обозначение сборочной единицы или детали	Материал	Масса, кг	ЭЦВ 8-25-90 нрк	ЭЦВ 8-25-100 нрк	ЭЦВ 8-25-110 нрк	ЭЦВ 8-25-125 нрк	ЭЦВ 8-25-145 нрк	ЭЦВ 8-25-150 нрк	ЭЦВ 8-25-160 нрк	ЭЦВ 8-25-180 нрк	ЭЦВ 8-25-200 нрк	ЭЦВ 8-25-230 нрк	ЭЦВ 8-25-250 нрк	ЭЦВ 8-25-270 нрк	ЭЦВ 8-25-300 нрк	ЭЦВ 8-25-340 нрк
1	Головка Б2ВП-61.01.14.000	сталь	1,9	1	1	1	1	1	1	1	1	1	1	1	1	1	1
2	Корпус клапана Б2ВП-65.01.00.005	армлен	0,096	1	1	1	1	1	1	1	1	1	1	1	1	1	1
3	Клапан Б2ВП-61.01.00.023	сталь нержавею щая	0,1	1	1	1	1	1	1	1	1	1	1	1	1	1	1
4	Седло клапана Б2ВП-61.01.00.022	смесь резиновая	0,04	1	1	1	1	1	1	1	1	1	1	1	1	1	1
5	Кольцо резиновое уплотнительное 155-160-36-2-1 ГОСТ 18829-2017/ ГОСТ 9833-73	смесь резиновая	0,006	6	7	7	8	9	9	10	11	11	13	15	16	17	19
6.1	Обойма верхняя Б2ВП-61.01.00.015	Ст 3	1,11	1	1	1	1	1	1	1							
6.2	Обойма усиленная Б2ВП-61.01.16.000	сталь	2,6								1	1	1	1	1	1	1
7	Корпус подшипника Б2ВП-61.01.10.000	сборочная единица	0,44	1	1	1	1	1	1	1	1	1	1	2	2	2	2
7.1	Корпус Б2ВП-61.01.10.001	армлен	0,3	1	1	1	1	1	1	1	1	1	1	2	2	2	2
7.2	Подшипник ИЖПД-99.02.02.000-02	сталь 20/ смесь резиновая	0,109	1	1	1	1	1	1	1	1	1	1	2	2	2	2
8	Втулка защитная Б2ВП-61.01.00.008-02	сталь нержавею щая	0,075	1	1	1	1	1	1	1	1	1	1	2	2	2	2
9	Обойма обрезанная Б2ВП-61.01.00.002	Ст 3	0,85	1	1	1	1	1	1	1	1	1	1	2	2	2	2
10	Отвод лопаточный Б2ВП-61.01.04.000	сборочная единица	0,14	4	5	5	6	7	7	8	9	9	11	12	13	14	16
10.1	Отвод лопаточный Б2ВП-61.01.04.001	армлен	0,13	4	5	5	6	7	7	8	9	9	11	12	13	14	16
10.2	Втулка отвода Б2ВП-61.01.04.002	смесь резиновая	0,007	4	5	5	6	7	7	8	9	9	11	12	13	14	16
11	Втулка распорная Б2ВП-61.01.00.003	сталь нержавею щая	0,041	4	5	5	6	7	7	8	9	9	11	12	13	14	16
12	Колесо рабочее ИЖПД-825.01.02.000	сталь нержавею щая	0,72	4	5	5	6	7	7			9	11	12	13	14	16
	Колесо рабочее ИЖПД-825.01.02.000-01		0,68								8	9					
13	Кольцо отвода Б2ВП-61.01.00.005	армлен	0,07	4	5	5	6	7	7	8	9	9	11	12	13	14	16
14	Обойма основная ИЖПД-825.01.01.000	Ст 3/ смесь резиновая	1,25	3	4	4	5	6	6	7	8	8	10	11	12	13	15
15	Обойма корпуса ИЖПД-825.01.01.000-02	Ст 3/ смесь резиновая	1,3											1	1	1	1
16	Втулка дистанционная Б2ВП-61.01.00.014-02	сталь нержавею щая	0,045											1	1	1	1
17	Втулка дистанционная Б2ВП-61.01.00.021	сталь нержавею щая	0,06	1	1	1	1	1	1	1	1	1	1	1	1	1	1
18	Обойма нижняя ИЖПД-825.01.01.000-03	Ст 3	0,92	1	1	1	1	1	1	1	1	1	1	1	1	1	1
19	Подвод Б2ВП-61.01.15.000	сталь 20	6,6	1	1	1	1	1	1	1	1	1	1	1	1	1	1

Поз.	Наименование и обозначение сборочной единицы или детали	Материал	Масса, кг	ЭЦВ 8-25-90 нрк	ЭЦВ 8-25-100 нрк	ЭЦВ 8-25-110 нрк	ЭЦВ 8-25-125 нрк	ЭЦВ 8-25-145 нрк	ЭЦВ 8-25-150 нрк	ЭЦВ 8-25-160 нрк	ЭЦВ 8-25-180 нрк	ЭЦВ 8-25-200 нрк	ЭЦВ 8-25-230 нрк	ЭЦВ 8-25-250 нрк	ЭЦВ 8-25-270 нрк	ЭЦВ 8-25-300 нрк	ЭЦВ 8-25-340 нрк	
20	Болт М16-6gx55.58.019 ГОСТ 7805-70	сталь	0,07	4	4	4	4	4	4	4	4	4	4	4	4	4	4	
21	Шайба пружинная 16.65Г.019 ГОСТ 6402-70	сталь 65Г	0,005	4	4	4	4	4	4	4	4	4	4	4	4	4	4	
22	Стяжка ИЖПД-825.01.03.000-02	сталь 20	0,64	4														
	Стяжка ИЖПД-825.01.03.000-03		0,67		4	4												
	Стяжка ИЖПД-825.01.03.000-04		0,7				4											
	Стяжка ИЖПД-825.01.03.000-05		0,73					4	4									
	Стяжка ИЖПД-825.01.03.000-06		0,76							4								
	Стяжка ИЖПД-825.01.03.000-07		0,8								4	4						
	Стяжка ИЖПД-825.01.03.000-08		1,03										4					
	Стяжка ИЖПД-825.01.03.000-09		1,09											4				
	Стяжка ИЖПД-825.01.03.000-10		1,12												4			
	Стяжка ИЖПД-825.01.03.000-11		1,15														4	
	Стяжка ИЖПД-825.01.03.000-12		1,18															4
23	Кольцо DSR 22 DIN 471	сталь пружинная	0,03	1	1	1	1	1	1	1	1	1	1	1	1	1	1	
24	Вал ИЖПД-825.01.00.002-02	сталь нержавеющая	0,99	1														
	Вал ИЖПД-825.01.00.002-03		1,16		1	1												
	Вал ИЖПД-825.01.00.002-04		1,33				1											
	Вал ИЖПД-825.01.00.002-05		1,5					1	1									
	Вал ИЖПД-825.01.00.002-06		1,67							1								
	Вал ИЖПД-825.01.00.002-07		1,84								1	1						
	Вал ИЖПД-825.01.00.002-08		2,01										1					
	Вал ИЖПД-825.01.00.002-09		2,35											1				
	Вал ИЖПД-825.01.00.002-10		2,52												1			
	Вал ИЖПД-825.01.00.002-11		2,69														1	
	Вал ИЖПД-825.01.00.002-12		3,03															1
25	Шпонка ИЖПД-825.01.00.003-02	латунь		1														
	Шпонка ИЖПД-825.01.00.003-03				1	1												
	Шпонка ИЖПД-825.01.00.003-04						1											

Поз.	Наименование и обозначение сборочной единицы или детали	Материал	Масса, кг	ЭЦВ 8-25-90 нрк	ЭЦВ 8-25-100 нрк	ЭЦВ 8-25-110 нрк	ЭЦВ 8-25-125 нрк	ЭЦВ 8-25-145 нрк	ЭЦВ 8-25-150 нрк	ЭЦВ 8-25-160 нрк	ЭЦВ 8-25-180 нрк	ЭЦВ 8-25-200 нрк	ЭЦВ 8-25-230 нрк	ЭЦВ 8-25-250 нрк	ЭЦВ 8-25-270 нрк	ЭЦВ 8-25-300 нрк	ЭЦВ 8-25-340 нрк	
25	Шпонка ИЖПД-825.01.00.003-05	латунь						1	1									
	Шпонка ИЖПД-825.01.00.003-06									1	1							
	Шпонка ИЖПД-825.01.00.003-07												1					
	Шпонка ИЖПД-825.01.00.003-08													1				
	Шпонка ИЖПД-825.01.00.003-09														1			
	Шпонка ИЖПД-825.01.00.003-10															1		
	Шпонка ИЖПД-825.01.00.003-11																1	
	Шпонка ИЖПД-825.01.00.003-12																	1
26	Шпонка 6х6х36 ГОСТ 23360-78	сталь шпоночная	0,01	1	1	1	1	1	1	1	1	1	1	1	1	1	1	

Агрегаты ЭЦВ 8-25 нрк  
ЭЦВ 8-40 нрк

подвод для соединения с  
двигателем ПЭДВ...-144





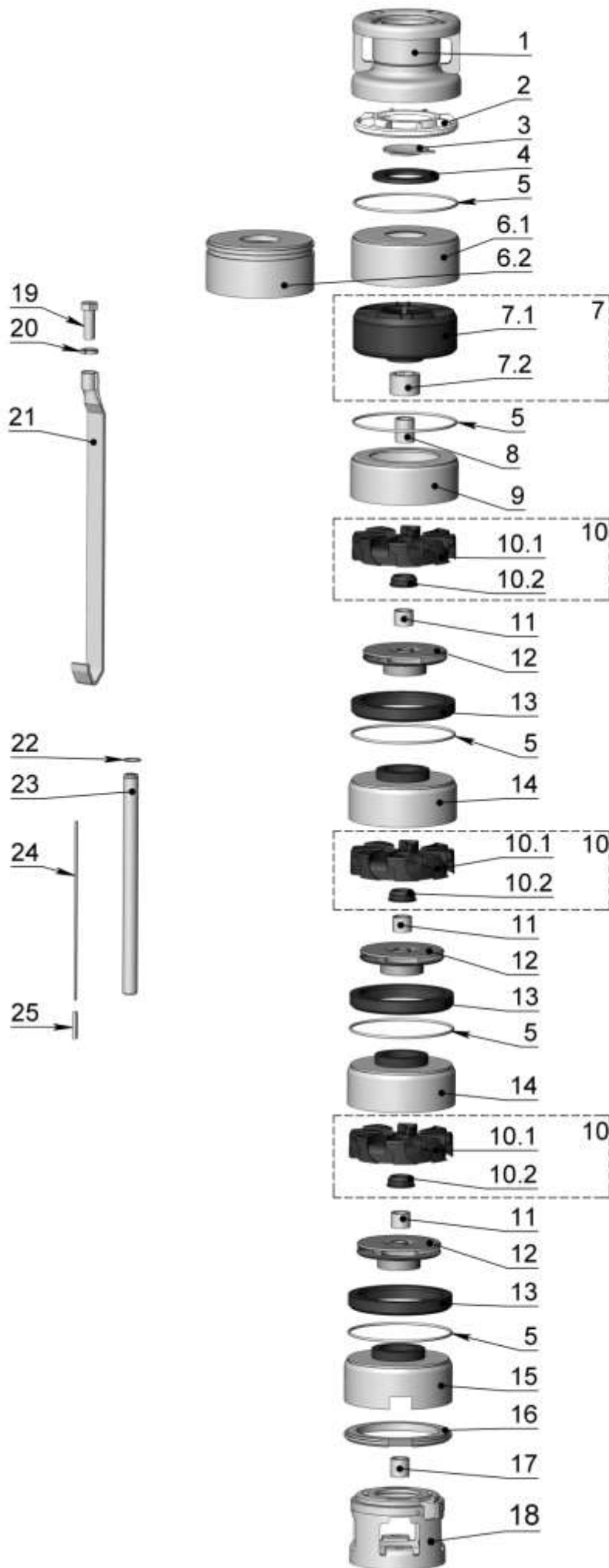
**Агрегаты ЭЦВ 8-25 нрк  
подвод для соединения с двигателем ПЭДВ...-144**

Поз.	Наименование и обозначение сборочной единицы или детали	Материал	Масса, кг	ЭЦВ 8-25-15 нрк	ЭЦВ 8-25-35 нрк	ЭЦВ 8-25-55 нрк	ЭЦВ 8-25-60 нрк	ЭЦВ 8-25-70 нрк	ЭЦВ 8-25-90 нрк	ЭЦВ 8-25-100 нрк	ЭЦВ 8-25-110 нрк	ЭЦВ 8-25-125 нрк	ЭЦВ 8-25-145 нрк	ЭЦВ 8-25-150 нрк	ЭЦВ 8-25-160 нрк	ЭЦВ 8-25-180 нрк	ЭЦВ 8-25-200 нрк		
1	Насос ЭЦВ 8-25-15 нрк ИЖПД-825.01.00.000-40	сборочная единица	17	1															
	Насос ЭЦВ 8-25-35 нрк ИЖПД-825.01.00.000-41		19		1														
	Насос ЭЦВ 8-25-55 нрк ИЖПД-825.01.00.000-42		21			1													
	Насос ЭЦВ 8-25-60 нрк ИЖПД-825.01.00.000-43		21				1												
	Насос ЭЦВ 8-25-70 нрк ИЖПД-825.01.00.000-44		23					1											
	Насос ЭЦВ 8-25-90 нрк ИЖПД-825.01.00.000-45		23						1										
	Насос ЭЦВ 8-25-100 нрк (Насос ЭЦВ 8-25-110 нрк) ИЖПД-825.01.00.000-46		25							1	1								
	Насос ЭЦВ 8-25-125 нрк ИЖПД-825.01.00.000-47		27									1							
	Насос ЭЦВ 8-25-145 нрк (Насос ЭЦВ 8-25-150 нрк) ИЖПД-825.01.00.000-48		29										1	1					
	Насос ЭЦВ 8-25-160 нрк ИЖПД-825.01.00.000-49		31													1			
	Насос ЭЦВ 8-25-180 нрк ИЖПД-825.01.00.000-50		34														1		
	Насос ЭЦВ 8-25-200 нрк ИЖПД-825.01.00.000-11		34															1	
	2		Муфта 6/8 Б2ВП-61.00.00.006	сталь нержавею щая	0,7	1	1	1	1	1	1	1	1	1	1	1	1	1	1
	3		Сетка Б2ВП-62.00.00.003	сталь нержавею щая	0,03	1	1	1	1	1	1	1	1	1	1	1	1	1	1
4	Шайба регулировочная ИЖПД-99.00.00.001-01	сталь нержавею щая	0,021	10	10	10	10	10	10	10	10	10	10	10	10	10	10		
наибольшее количество																			
5	Двигатель ПЭДВ 3-144 Б2ВП-96.02.00.000-161	сборочная единица	31	1															
	Двигатель ПЭДВ 4-144 Б2ВП-96.02.00.000-162		31		1														
	Двигатель ПЭДВ 5,5-144 Б2ВП-96.02.00.000-163		33			1													
	Двигатель ПЭДВ 6,3-144 Б2ВП-96.02.00.000-04		37,6				1												
	Двигатель ПЭДВ 7,5-144 Б2ВП-96.02.00.000-05		42,2					1											
	Двигатель ПЭДВ 9-144 Б2ВП-96.02.00.000-06		49						1										
	Двигатель ПЭДВ 11-144 Б2ВП-96.02.00.000-07		45							1	1								
	Двигатель ПЭДВ 13-144 Б2ВП-96.02.00.000-08		49,2									1							
	Двигатель ПЭДВ 15-144 Б2ВП-96.02.00.000-09		60										1	1					
	Двигатель ПЭДВ 17-144 Б2ВП-96.02.00.000-05		60,5													1			
	Двигатель ПЭДВ 18,5-144 Б2ВП-96.02.00.000-11		67														1		

Поз.	Наименование и обозначение сборочной единицы или детали	Материал	Масса, кг	ЭЦВ 8-25-15 нрк	ЭЦВ 8-25-35 нрк	ЭЦВ 8-25-55 нрк	ЭЦВ 8-25-60 нрк	ЭЦВ 8-25-70 нрк	ЭЦВ 8-25-90 нрк	ЭЦВ 8-25-100 нрк	ЭЦВ 8-25-110 нрк	ЭЦВ 8-25-125 нрк	ЭЦВ 8-25-145 нрк	ЭЦВ 8-25-150 нрк	ЭЦВ 8-25-160 нрк	ЭЦВ 8-25-180 нрк	ЭЦВ 8-25-200 нрк
5	Двигатель ПЭДВ 20-144 Б2ВП-96.02.00.000-12	сборочная единица	67,3														1
6	Заглушка ИЖПД-99.00.00.002-03	пропилен	0,014	1	1	1	1	1	1	1	1	1	1	1	1	1	1
7	Гильза ИЖПД-825.00.00.003	ПВХ	0,002	2	2	2	2	2	2	2	2	2	2	2	2	2	2
8	Кожух ИЖПД-825.00.00.002-20	лист оцинкованный	0,12	1													
	Кожух ИЖПД-825.00.00.002-21		0,15		1												
	Кожух ИЖПД-825.00.00.002-22		0,18			1	1										
	Кожух ИЖПД-825.00.00.002-23		0,21					1	1								
	Кожух ИЖПД-825.00.00.002-24		0,24							1	1						
	Кожух ИЖПД-825.00.00.002-25		0,27									1					
	Кожух ИЖПД-825.00.00.002-26		0,3										1	1			
	Кожух ИЖПД-825.00.00.002-27		0,33													1	
	Кожух ИЖПД-825.00.00.002-28		0,36														1
9	Скоба Б2ВП-61.00.00.008	лист оцинкованный	0,01	1	1	1	1	1	1	1	1	1	1	1	1	1	1
10	Винт М6-6gx10.58.019 ГОСТ 17473-80	сталь оцинкованная	0,0047	2	2	2	2	2	2	2	2	2	2	2	2	2	2
11	Гайка М10-6Н.5.019 ГОСТ 5915-70	сталь оцинкованная	0,01	4	4	4	4	4	4	4	4	4	4	4	4	4	4
12	Шайба пружинная 10.65Г.019 ГОСТ6402-70	сталь 65Г	0,002	4	4	4	4	4	4	4	4	4	4	4	4	4	4

# Насосы ЭЦВ 8-25 нрк

подвод для соединения с двигателем ПЭДВ...-144



**Насосы ЭЦВ 8-25 нрк**  
**подвод для соединения с двигателем ПЭДВ...-144**

Поз.	Наименование и обозначение сборочной единицы или детали	Материал	Масса, кг	ЭЦВ 8-25-15 нрк	ЭЦВ 8-25-35 нрк	ЭЦВ 8-25-55 нрк	ЭЦВ 8-25-60 нрк	ЭЦВ 8-25-70 нрк	ЭЦВ 8-25-90 нрк	ЭЦВ 8-25-100 нрк	ЭЦВ 8-25-110 нрк	ЭЦВ 8-25-125 нрк	ЭЦВ 8-25-145 нрк	ЭЦВ 8-25-150 нрк	ЭЦВ 8-25-160 нрк	ЭЦВ 8-25-180 нрк	ЭЦВ 8-25-200 нрк
1	Головка Б2ВП-61.01.14.000	сталь	1,9	1	1	1	1	1	1	1	1	1	1	1	1	1	1
2	Корпус клапана Б2ВП-65.01.00.005	армлен	0,096	1	1	1	1	1	1	1	1	1	1	1	1	1	1
3	Клапан Б2ВП-61.01.00.023	сталь нержавеющая	0,1	1	1	1	1	1	1	1	1	1	1	1	1	1	1
4	Седло клапана Б2ВП-61.01.00.022	смесь резиновая	0,04	1	1	1	1	1	1	1	1	1	1	1	1	1	1
5	Кольцо резиновое уплотнительное 155-160-36-2-1 ГОСТ 18829-2017/ ГОСТ 9833-73	смесь резиновая	0,006	3	4	5	5	6	6	7	7	8	9	9	10	11	11
6.1	Обойма верхняя Б2ВП-61.01.00.015	Ст 3	1,11	1	1	1	1	1	1	1	1	1	1	1	1		
6.2	Обойма усиленная Б2ВП-61.01.16.000	сталь	2,6													1	1
7	Корпус подшипника Б2ВП-61.01.10.000	сборочная единица	0,44	1	1	1	1	1	1	1	1	1	1	1	1	1	1
7.1	Корпус Б2ВП-61.01.10.001	армлен	0,3	1	1	1	1	1	1	1	1	1	1	1	1	1	1
7.2	Подшипник ИЖПД-99.02.02.000-02	сталь 20/ смесь резиновая	0,109	1	1	1	1	1	1	1	1	1	1	1	1	1	1
8	Втулка защитная Б2ВП-61.01.00.008-02	сталь нержавеющая	0,075	1	1	1	1	1	1	1	1	1	1	1	1	1	1
9	Обойма обрезанная Б2ВП-61.01.00.002	Ст 3	0,85	1	1	1	1	1	1	1	1	1	1	1	1	1	1
10	Отвод лопаточный Б2ВП-61.01.04.000	сборочная единица	0,14	1	2	3	3	4	4	5	5	6	7	7	8	9	9
10.1	Отвод лопаточный Б2ВП-61.01.04.001	армлен	0,13	1	2	3	3	4	4	5	5	6	7	7	8	9	9
10.2	Втулка отвода Б2ВП-61.01.04.002	смесь резиновая	0,007	1	2	3	3	4	4	5	5	6	7	7	8	9	9
11	Втулка распорная Б2ВП-61.01.00.003	сталь нержавеющая	0,041	1	2	3	3	4	4	5	5	6	7	7	8	9	9
12	Колесо рабочее ИЖПД-825.01.02.000	сталь нержавеющая	0,72				3		4	5	5	6	7	7			9
	Колесо рабочее ИЖПД-825.01.02.000-01		0,68	1	2	3		4							8	9	
13	Кольцо отвода Б2ВП-61.01.00.005	армлен	0,07	1	2	3	3	4	4	5	5	6	7	7	8	9	9
14	Обойма основная ИЖПД-825.01.01.000	Ст 3/ смесь резиновая	1,25		1	2	2	3	3	4	4	5	6	6	7	8	8
15	Обойма нижняя ИЖПД-825.01.01.000-02	Ст 3/ смесь резиновая	1,3	1	1	1	1	1	1	1	1	1	1	1	1	1	1
16	Переходник Б2ВП-61.01.00.020			1	1	1	1	1	1	1	1	1	1	1	1	1	1
17	Втулка дистанционная Б2ВП-61.01.00.014-01	сталь нержавеющая		1	1	1	1	1	1	1	1	1	1	1	1	1	1
18	Подвод Б2ВП-62.01.00.006			1	1	1	1	1	1	1	1	1	1	1	1	1	1
19	Болт М16-6gx55.58.019 ГОСТ 7805-70	сталь	0,07	4	4	4	4	4	4	4	4	4	4	4	4	4	4

Поз.	Наименование и обозначение сборочной единицы или детали	Материал	Масса, кг	ЭЦВ 8-25-15 нрк	ЭЦВ 8-25-35 нрк	ЭЦВ 8-25-55 нрк	ЭЦВ 8-25-60 нрк	ЭЦВ 8-25-70 нрк	ЭЦВ 8-25-90 нрк	ЭЦВ 8-25-100 нрк	ЭЦВ 8-25-110 нрк	ЭЦВ 8-25-125 нрк	ЭЦВ 8-25-145 нрк	ЭЦВ 8-25-150 нрк	ЭЦВ 8-25-160 нрк	ЭЦВ 8-25-180 нрк	ЭЦВ 8-25-200 нрк	
20	Шайба пружинная 16.65Г.019 ГОСТ 6402-70	сталь 65Г	0,005	4	4	4	4	4	4	4	4	4	4	4	4	4	4	
21	Стяжка ИЖПД-825.01.03.000-20	сталь 20	0,46	4														
	Стяжка ИЖПД-825.01.03.000-21		0,5		4													
	Стяжка ИЖПД-825.01.03.000-22		0,56			4	4											
	Стяжка ИЖПД-825.01.03.000-23		0,6					4	4									
	Стяжка ИЖПД-825.01.03.000-24		0,64							4	4							
	Стяжка ИЖПД-825.01.03.000-25		0,68									4						
	Стяжка ИЖПД-825.01.03.000-26		0,72										4	4				
	Стяжка ИЖПД-825.01.03.000-27		0,76												4			
	Стяжка ИЖПД-825.01.03.000-28		0,84														4	4
22	Кольцо DSR 22 DIN 471	сталь пружинная	0,03	1	1	1	1	1	1	1	1	1	1	1	1	1	1	
23	Вал ИЖПД-825.01.00.002-20	сталь нержавеющая	0,45	1														
	Вал ИЖПД-825.01.00.002-21		0,62		1													
	Вал ИЖПД-825.01.00.002-22		0,79			1	1											
	Вал ИЖПД-825.01.00.002-23		0,96					1	1									
	Вал ИЖПД-825.01.00.002-24		1,13							1	1							
	Вал ИЖПД-825.01.00.002-25		1,3									1						
	Вал ИЖПД-825.01.00.002-26		1,47										1	1				
	Вал ИЖПД-825.01.00.002-27		1,64													1		
	Вал ИЖПД-825.01.00.002-28		2,01														1	1
24	Шпонка ИЖПД-825.01.00.003-20	латунь	0,007	1														
	Шпонка ИЖПД-825.01.00.003-21		0,011		1													
	Шпонка ИЖПД-825.01.00.003-22		0,015			1	1											
	Шпонка ИЖПД-825.01.00.003-23		0,019					1	1									
	Шпонка ИЖПД-825.01.00.003-24		0,023							1	1							
	Шпонка ИЖПД-825.01.00.003-25		0,027									1						
	Шпонка ИЖПД-825.01.00.003-26		0,031										1	1				
	Шпонка ИЖПД-825.01.00.003-27		0,035													1		

Поз.	Наименование и обозначение сборочной единицы или детали	Материал	Масса, кг	ЭЦВ 8-25-15 нрк	ЭЦВ 8-25-35 нрк	ЭЦВ 8-25-55 нрк	ЭЦВ 8-25-60 нрк	ЭЦВ 8-25-70 нрк	ЭЦВ 8-25-90 нрк	ЭЦВ 8-25-100 нрк	ЭЦВ 8-25-110 нрк	ЭЦВ 8-25-125 нрк	ЭЦВ 8-25-145 нрк	ЭЦВ 8-25-150 нрк	ЭЦВ 8-25-160 нрк	ЭЦВ 8-25-180 нрк	ЭЦВ 8-25-200 нрк	
24	Шпонка ИЖПД-825.01.00.003-28	латунь	0,039														1	1
25	Шпонка 6x6x36 ГОСТ 23360-78	сталь шпоночная	0,01	1	1	1	1	1	1	1	1	1	1	1	1	1	1	1